

Univerzální

MaxiFit

Velký toleranční rozsah

Technologie mechanických potrubních spojek

 **TRAN-SIG-MA**

Jsme s Vámi již od roku 1990

NYNÍ
Zahrnuje i
MaxiFit Plus

 **VIKING JOHNSON™**

PRŮKOPNÍCI V ŘEŠENÍ POTRUBNÍCH SPOJŮ

CRANE

BUILDING SERVICES & UTILITIES

 **TRAN-SIG-MA**

distributor Viking Johnson pro ČR

Stručný přehled

Všestranné řešení pro potrubní spoje

Univerzální potrubní spojky MaxiFit jsou navrženy tak, aby spojily volné konce trubek rozdílných vnějších průměrů. Jedna spojka je, kromě jiného, schopna spojit celou řadu potrubních materiálů včetně oceli, tvárné litiny, PVC, šedé litiny, GRP a azbesto-cementových trubek. Řada zahrnuje následující výrobky:

- MaxiFit Plus – DN 50 – DN 150
- MaxiFit malé světlosti – DN 40 – DN 300
- MaxiFit velké světlosti – DN 350 – DN 700

Řada MaxiFit je navržena a vyráběna dle systémů řízení kvality BS EN ISO 9001 a splňuje požadavky britských Vodárenských Předpisů a EN 14525.

Rozšířená tolerance

S tolerancí až do 34 mm na vnějším průměru trubky nejenže usnadňuje montáž, ale může také snížit potřebu nákladných a časově náročných zkušebních výkopů, snížit skladové zásoby a zvýšit skladovou obrátku. MaxiFit je přizpůsobivé a hospodárné řešení pro většinu potrubních

spojů. Celá výrobková řada je zkoušena 24 bary pro vodu (9 bary pro plyn) a je určena pro 16 barů pracovního tlaku pro vodu (6 barů pro plyn).

Rozsáhlý sortiment

Je k dispozici rozsáhlý sortiment ve světlostech DN 40 – 700 a zahrnuje MaxiFit spojky a MaxiFitXtra prodloužené spojky, MaxiStep redukované spojky, MaxiDaptor přírubové adaptéry (příruby), MaxiCap a MaxiThread koncovky a MaxiFit spojky, redukované spojky a příruby velkých světlostí. Novinkou jsou MaxiFit Plus spojky a příruby.

Rychlá a efektivní montáž

Všechny výrobky dané řady jsou předem zkompletovány s inovativním těsněním, které má 'nasunutí usnadňující' žebrovaní, které snižuje tření na potrubí v oblasti horní tolerance spojky, což zajišťuje maximální těsnící tlak, a to i na poškrábaném, důlkovaném a zkorodovaném povrchu potrubí. Zapuštěné neprotáčející se hlavy šroubů vyžadují k montáži pouze jeden klíč s jediným standardním utahovacím momentem pro celou řadu. Řada MaxiFit Plus nabízí při montáži lepší přístup ke šroubům i v podmínkách zúžených a přeplněných výkopů.



MaxiThread (se závitem) MaxiFit Spojka

MaxiFit spojka velké světlosti

MaxiDaptor velké světlosti

MaxiStep (redukovaná)

MaxiDaptor (příruba)

MaxiFit Plus přírubový adapter

MaxiFit Plus spojka

Potrubní materiály

Tvárná litina	Šedá litina	Beton
Ocel	Nerezová Ocel	Azbesto Cement
PVC	HEP30	Měď
GRP	ABS	

Řada MaxiFit Plus

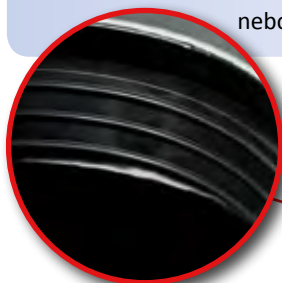
Konstrukční výhody výrobku

Optimalizovaná konstrukce těsnění

Unikátní těsnění s charakteristickými obvodovými žebry poskytuje "nasunutí usnadňující" montáž pro maximální utěsnění na poškrábaných, zkorodovaných nebo důlkovitých potrubích.

Vynikající odolnost proti korozi a poškození

S povrchovou úpravou černý Rilsan Nylon 11, který je uveden ve WRAS (Water regulation Advisory Scheme – Poradní program pro vodárenské předpisy v UK) má vynikající odolnost proti nárazu, otěru, povětrnostním vlivům a chemikáliím. Má rovněž dobrou tepelnou stabilitu a schopnost přizpůsobit se drsnému zacházení na stavbě.



Pružné uchycení

Rozšířený konec středového dílu vytváří hlubokou těsnicí komoru, čímž se získá maximální možné přizpůsobení potrubí.

Snadná montáž

Unikátní 3 šroubový systém u MaxiFit Plus pro rychlejší a snadnější montáž i ve zúžených výkopech při použití běžně dostupného náradí.



Výhody pro zákazníka

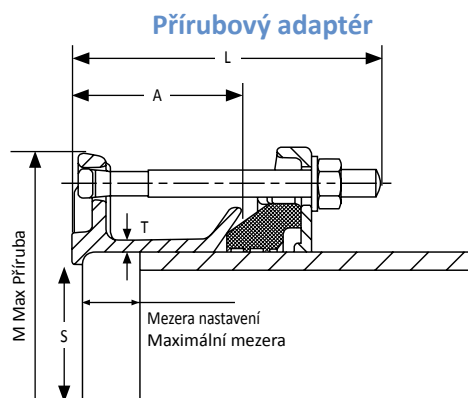
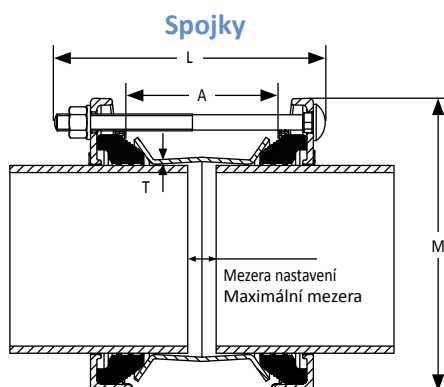
- ▶ Unikátní konstrukce se třemi šrouby umožňující rychlejší montáž a tím snižující riziko ve výkopu, je k dispozici ve světlostech DN 65, DN 80 a DN 100.
- ▶ MaxiFit Plus nabízí lepší přenos utahovacího momentu.
- ▶ Lepší přístup ke šroubům, zejména při montáži v úzkých nebo drsných výkopových podmínkách.
- ▶ Očekávaná konstrukční životnost 50 let, ověřená rigorózní „Zkouškou zrychleného stárnutí“, která vystavuje výrobek plnému pracovnímu tlaku při 80°C po dobu 1000 hodin.
- ▶ Odlehčený výrobek pro snadnější manipulaci, skladování a dopravu a tím snižující náklady. MaxiFit Plus je k dispozici ve světlostech DN 50 – DN 150.
- ▶ Velká tolerance umožňuje snížit náklady na skladování.
- ▶ Všechny modely pojmu osově vychýlení mezi potrubím a umožňují pohyb potrubí způsobený sedáním zeminy.
- ▶ K potvrzení toho, že šrouby, koncový kroužek a těleso adaptéru jsou schopny odolat přetažení šroubu až 1,5 násobku maximálního doporučeného utahovacího momentu, je proveden rigorózní test utahovacího momentu.

Poznámka:

*Vychýlení – Spojky a redukované spojky: nabízí celkem 6° osového vychýlení. Příruby: nabízí maximálně 3° celkového osového vychýlení. Tyto hodnoty platí v případě, že je výrobek použit na maximum vnějšího průměru potrubí. Většího vychýlení se dosáhne při montáži výrobku na nižších vnějších průměrech potrubí.

MaxiFit Plus DN50 – DN150

Specifikace



MaxiFit Plus Spojky a Koncovky

Jmenovitá světlost (mm)	Rozměry potrubí (mm)		Průměr (mm) M	Celková délka (mm) L	Délka středového dílu x tloušťka (A) x (T)	Středový díl	Nastavená mezera (mm)		Šrouby Poč.-Roz. x Délka	Č.Modelu Těsnění	Hmotnost (kg)	MaxiCap k dispozici
	Min	Max					Min	Max				
DN50	57	74	154.5	190	95 x 3	Ocel	20	40	4-M12x180	12392/1	2.7	✓
DN65	63	85	173.5	190	95 x 4.5	Tvárná litina	20	40	3-M12x180	12392/2	3.6	✓
DN65	63	85	173.5	190	95 x 3	Ocel	20	40	3-M12x180	12392/2	3.2	✓
DN80	85	107	195.5	190	95 x 4.5	Tvárná litina	20	40	3-M12x180	12392/3	4.1	✓
DN80	85	107	195.5	190	95 x 3	Ocel	20	40	3-M12x180	12392/3	3.7	✓
DN100	107	132	224.5	190	95 x 4.5	Tvárná litina	20	40	3-M12x180	12392/4	5.0	✓
DN100	107	132	224.5	190	95 x 3	Ocel	20	40	3-M12x180	12392/4	4.5	✓
DN125	132	158	254.5	190	95 x 3	Ocel	20	40	4-M12x180	12392/6	5.2	✓
DN150	158	184	280.5	190	95 x 3	Ocel	20	40	4-M12x180	12392/7	6	✓

MaxiFit Plus Příruby

Jmenovitá světlost (mm)	Rozměry potrubí (mm)		Průměr (mm) M	Průtok (mm) S	Celková délka (mm) L	Délka středového dílu x tloušťka (A) x (T)	Vrtání příruby	Mezera nastavení (mm)		Šrouby Poč.-Roz. x Délka	Č.Modelu Těsnění	Weight Kg
	Min	Max						Min	Max			
DN65	63	85	196.9	75	124	75 x 5	60 PN10:16, 65 PN10:16, 80 PN10:16, 3" BS10 Table ADE, 2.5" ANSI125, 3" ANSI125, 80 AS2129 CD, 80 AS4087 16	20	40	3-M12 x 115	12392/2	3.6
DN80	85	107	202.5	101	124	75 x 5	80 PN10:16, 3"ANSI125, 3.5" BS10 Table AD, 3.5" BS10 Table E	20	40	3-M12 x 115	12392/3	3.8
DN100	107	132	228	121	134	75 x 5	100 PN10:16, 4" BS10 Table AD, 4" BS10 Table E, 4" AWWAC207 D 100 AS2129 CD, 100 AS4087 16	20	40	3-M12 x 125	12392/4	4.7

Poznámka:

Pro ostatní světlosti přírubových adaptérů se, prosím, podívejte sekci MaxiDaptor přírubový adaptér.

* Vychýlení – Spojky a redukované spojky: nabízí celkem 6° osového vychýlení. Příruby: nabízí maximálně 3° celkového osového vychýlení. Tyto hodnoty platí v případě, že je výrobek použit maximu vnějšího průměru potrubí. Většího vychýlení se dosáhne při montáži výrobku na nižších vnějších průměrech potrubí.

Materiály a odpovídající normy

Koncový kroužek a těleso adaptéru

Tvárná litina BS EN 1563:1997 Symbol EN-GJS-450-10

Středový díl

Materiál dílu je válcovaná ocel dle BS EN 10025-2 třída S275 nebo tvárná litina dle BS EN 1563 Symbol EN-GJS-450-10 odpovídající EN 14525

Těsnění

EPDM směs třídy E schváleno dle BS EN 681-1:1996 typ WA, WC

Směs NBR třídy G dle BS EN 682:2002, typ G

T-šrouby/šrouby

Standard - ocel dle BS EN ISO 898-1:2009,

Kvalita 4.8 Volitelně – nerezová ocel dle BS EN ISO 3506-1: třída A4 kvalita 50

Utahovací moment/klíč

Utahovací moment 55-65 Nm. Klíč velikosti A/F 19 mm.

Matice/podložky

Matice

Standard - Ocel dle BS EN 4190:2001 třídy 4

Volitelně - Nerezová ocel dle BS EN ISO 3506-2: třída A4 kvalita 80

Kompletní řada MaxiFit se skládá:

MaxiFit Plus
MaxiFit
MaxiFit Xtra
MaxiStep
MaxiDaptor
MaxiFit Velké světlosti
MaxiCap
MaxiThread Koncovka
Pro další informace navštivte:
www.vikingjohnson.com

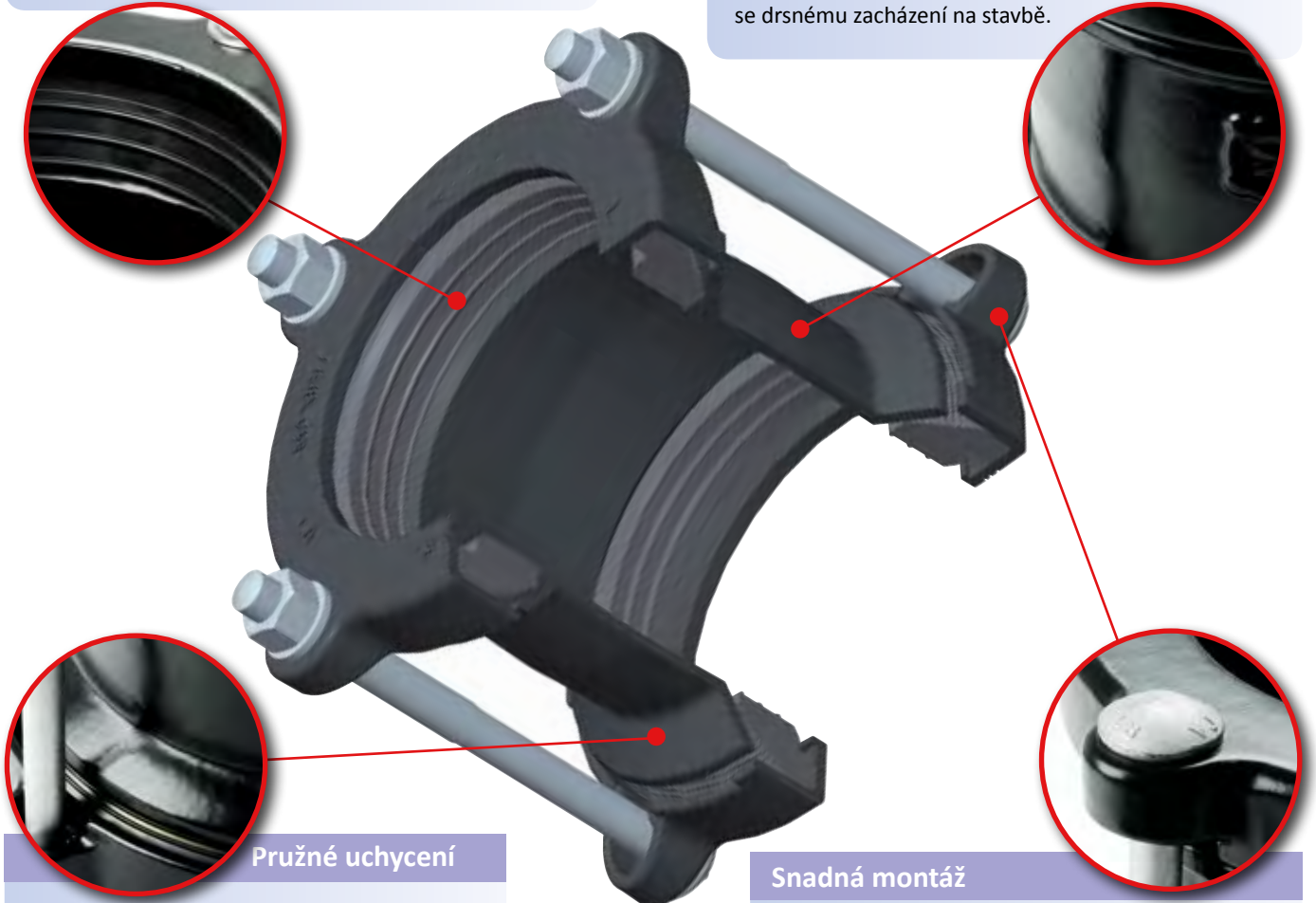
Přínosy konstrukce výrobku

Optimalizovaná konstrukce těsnění

Unikátní těsnění s charakteristickými obvodovými žebry poskytuje "nasunutí usnadňující" montáž pro maximální utěsnění na poškrábaných, zkorodovaných nebo důlkovitých potrubích.

Vynikající odolnost proti korozi a poškození

S povrchovou úpravou černý Rilsan Nylon 11, který je uveden ve WRAS, má vynikající odolnost proti nárazu, otěru, povětrnostním vlivům a chemikáliím. Má rovněž dobrou tepelnou stabilitu a flexibilitu přizpůsobit se drsnému zacházení na stavbě.



Pružné uchycení

Rozšířený konec středového dílu vytváří hlubokou těsnicí komoru, čímž se získá maximální možné přizpůsobení potrubí.

Snadná montáž

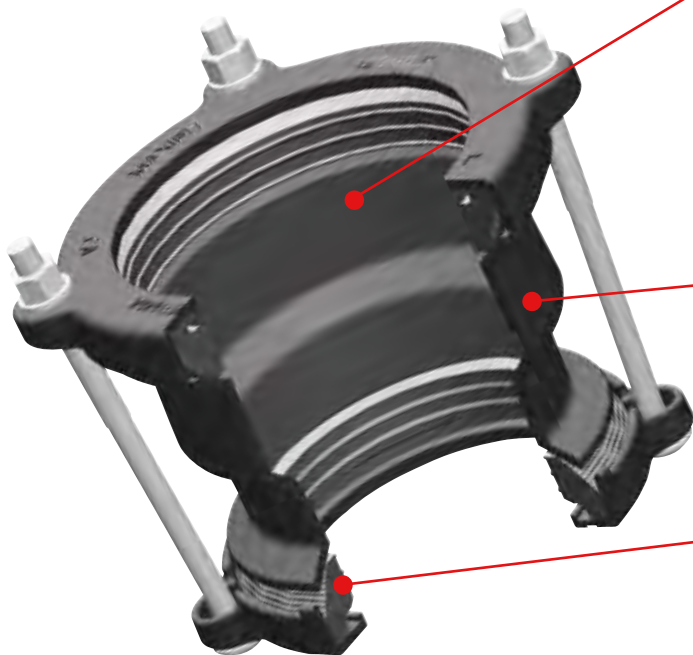
Zapuštěné, neotáčející se hlavy šroubů vyžadují k montáži pouze momentový klíč.

Výhody pro zákazníka

- Očekávaná konstrukční životnost 50 let, ověřená rigorózní „Zkouškou zrychleného stárnutí“, která vystavuje výrobek plnému pracovnímu tlaku při 80°C po dobu 1 000 hodin.
- Velká tolerance umožňuje snížit náklady na skladování.
- Všechny modely pojmu osově vychýlení mezi potrubím a umožňují pohyb potrubí způsobený sedáním zeminy. Spojky a redukované spojky umožňují 6° celkového osového vychýlení a 3° celkem pro příruby.
- K potvrzení toho, že šrouby, koncový kroužek a těleso adaptéru jsou schopny odolat přetažení šroubu až 1,5 násobku maximálního doporučeného utahovacího momentu, je proveden rigorózní test utahovacího momentu.

MaxiFit, MaxiFit Xtra a MaxiStep

Konstrukční výhody



Snadná montáž

Je k dispozici jako standardní a prodloužená varianta. MaxiFit Xtra ještě zjednodušuje montáž, umožňuje větší toleranci při zkracování trubky a hlubší zasunutí trubky – těsní na korozi poškozených koncích trubek k dosažení bezpečné a trvalé opravy.

Vynikající opravný výrobek

Redukované spojky MaxiStep jsou konstruovány jako přechod mezi potrubími rozdílných světlostí, zjednodušující montáž při opravách starých trubek pomocí nových.

Zachycuje pohyb potrubí

Všechny typy se přizpůsobí osovému vychýlení mezi potrubími, což umožňuje normální pohyb potrubí způsobený sedáním povrchu. Spojky a redukované spojky umožňují celkem 6° osového vychýlení.

MaxiDaptor

Konstrukční výhody

Mimořádná flexibilita

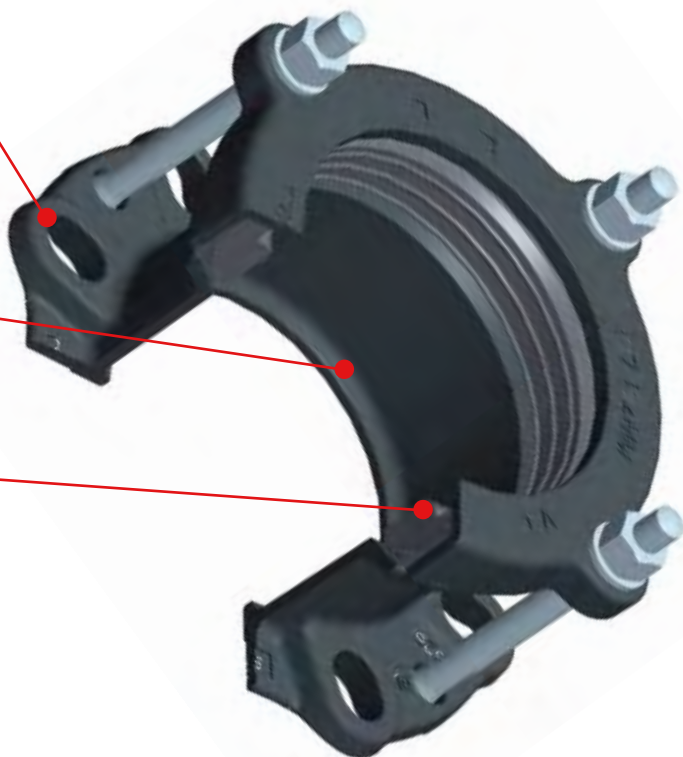
Všechny odlité příruby mají univerzální vrtání dle: BS EN 1092-1, ISO 7005 1:1992 (PN 10/16), BS10, 1962 (Tabulka ADE), ANSI/AWWA.

Výjimečné těsnící schopnosti

Příruby mají rozšířenou těsnící plochu.

Zachycuje pohyb potrubí

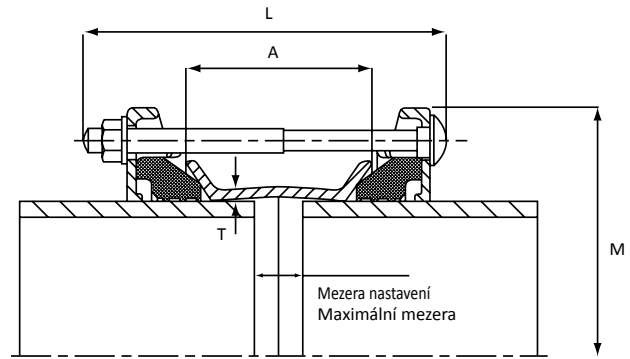
Všechny typy se přizpůsobí osovému vychýlení mezi potrubími, které umožňuje normální pohyb potrubí způsobený sedáním povrchu. Příruby umožňují celkem 3° osového vychýlení.



MaxiFit a MaxiFit Xtra Spojky a koncovky

Specifikace

Pracovní tlak = 16 barů (voda)
6 barů (plyn)



Spojka

Spojka – standardní délka (MaxiFit)

Jmenovitá světlost (mm)	Rozměry potrubí (mm)		Průměr (mm)	Celková délka (mm)		Délka středového dílu x tloušťka (A) x (T)		Nastavená mezera (mm)		Šrouby Poč.-Roz. x Délka	Č.Modelu Těsnění	Hmotnost (kg)	MaxiCap k dispozici	Maximální závitový výstup	MaxiFit Plus k dispozici
	Min	Max		M	L	Min	Max								
DN40	47.9	59.5	149.5	190.0	100.0 x 4.5	20.0	40.0	2-M12 x 180	1637	3.1					
DN50	57.0	74.0	154.5	190.0	95.0 x 4.5	20.0	40.0	4-M12 x 180	12392/1	3.0	✓	1"	✓		
DN65	63.0	85.0	173.5	190.0	95.0 x 4.5	20.0	40.0	4-M12 x 180	12392/2	3.6	✓	1"	✓		
DN80	85.0	107.0	195.5	190.0	95.0 x 4.5	20.0	40.0	4-M12 x 180	12392/3	4.1	✓	2"	✓		
DN100	107.0	132.0	224.5	190.0	95.0 x 4.5	20.0	40.0	4-M12 x 180	12392/4	5.0	✓	2"	✓		
DN125	132.0	158.0	254.5	190.0	95.0 x 5.0	20.0	40.0	4-M12 x 180	12392/6	6.1	✓	2"	✓		
DN150	158.0	184.0	280.5	190.0	95.0 x 5.0	20.0	40.0	4-M12 x 180	12392/7	7.0	✓	2"	✓		
DN175	189.0	212.0	306.5	230.0	130.0 x 5.0	25.0	50.0	4-M12 x 220	12392/9	9.4	✓	2"			
DN200	218.0	244.0	342.5	230.0	130.0 x 5.0	25.0	50.0	4-M12 x 220	12392/10	10.9	✓	2"			
DN225	243.0	269.0	367.5	230.0	130.0 x 5.0	25.0	50.0	6-M12 x 220	12392/11	12.4	✓	2"			
DN250	266.0	295.0	399.5	230.0	130.0 x 5.0	25.0	50.0	6-M12 x 220	12392/12	14.6	✓	2"			
DN300	315.0	349.0	462.5	230.0	130.0 x 5.0	25.0	50.0	8-M12 x 220	12392/14	19.4	✓	2"			

Spojka – Prodloužená (MaxiFit Xtra)

DN50	57.0	74.0	154.5	285.0	200.0 x 5.5	20.0	140.0	4-M12 x 275	12392/1	4.6	✓	1"	
DN65	63.0	85.0	173.5	285.0	190.0 x 5.5	20.0	130.0	4-M12 x 275	12392/2	5.2	✓	1"	
DN80	85.0	107.0	195.5	285.0	200.0 x 5.5	20.0	140.0	4-M12 x 275	12392/3	6.3	✓	2"	
DN100	107.0	132.0	224.5	285.0	190.0 x 5.5	20.0	130.0	4-M12 x 275	12392/4	7.2	✓	2"	
DN125	132.0	158.0	254.5	285.0	190.0 x 6.0	20.0	130.0	4-M12 x 275	12392/6	9.0	✓	2"	
DN150	158.0	184.0	280.5	285.0	190.0 x 6.0	20.0	130.0	4-M12 x 275	12392/7	10.3	✓	2"	
DN175	189.0	212.0	306.5	285.0	190.0 x 6.0	25.0	110.0	4-M12 x 275	12392/9	12.1	✓	2"	
DN200	218.0	244.0	342.5	285.0	190.0 x 6.0	25.0	110.0	4-M12 x 275	12392/10	14.1	✓	2"	
DN225	243.0	269.0	367.5	350.0	250.0 x 6.0	25.0	165.0	6-M12 x 340	12392/11	18.6	✓	2"	
DN250	266.0	295.0	399.5	350.0	250.0 x 6.0	25.0	165.0	6-M12 x 340	12392/12	21.4	✓	2"	
DN300	315.0	349.0	462.5	350.0	240.0 x 6.0	25.0	155.0	8-M12 x 340	12392/14	27.0	✓	2"	

Materiály a odpovídající normy

Koncový kroužek a těleso adaptéru/středový díl

Tvrná litina dle BS EN 1563:1997 Symbol EN-GJS-450-10

Těsnění

EPDM směs třídy E schváleno dle BS EN 681-1:1996 typ WA, WC

Směs NBR třídy G dle BS EN 682:2002, typ G

T-šrouby/šrouby

Ocel dle BS EN ISO 898-1, kvality 4.8

Utahovací moment/klíč

Utahovací moment 55-65 Nm. Klíč velikosti A/F 19 mm.

Šrouby

Standard - Ocel dle BS EN ISO 898-1, kvality 4.8

Volitelně – Nerezová ocel dle BS EN ISO 3506-1: třída A4 kvalita 50

Matice/podložky

Nuts

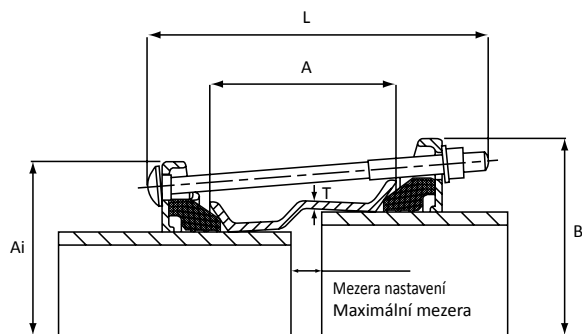
Standard - ocel dle BS EN 4190:2001 třídy 4

Volitelně - nerezová ocel dle BS EN ISO 3506-2: třída A4 kvalita 80

MaxiStep Redukovaná spojka

Specifikace

Pracovní tlak = 16 barů (voda)
6 barů (plyn)



Redukovaná spojka

Jmenovitá světlost (mm)	Rozměry potrubí (mm)				Průměr (mm)		Celková délka (mm)	Délka středového dílu x tloušťka	Nastavená mezera (mm)		Šrouby Šrouby Poč.-Roz. x Délka	Č.Modelu Těsnění		Hmotnost (kg)
	Menší konec	Menší konec	Větší konec	Větší konec	Ai	B			Min	Max		Menší konec	Větší konec	
50/65	57.0	74.0	63.0	85.0	154.5	173.5	210.0	110.0 x 4.5	20.0	40.0	4-M12 x 200	12392/1	12392/2	3.5
50/80	57.0	74.0	85.0	107.0	154.5	195.5	210.0	110.0 x 4.5	20.0	40.0	4-M12 x 200	12392/1	12392/3	3.9
65/80	63.0	85.0	85.0	107.0	173.5	195.5	210.0	110.0 x 4.5	20.0	40.0	4-M12 x 200	12392/2	12392/3	4.2
80/100	85.0	107.0	107.0	132.0	195.5	224.5	210.0	110.0 x 4.5	20.0	40.0	4-M12 x 200	12392/3	12392/4	4.8
100/125	107.0	132.0	132.0	158.0	224.5	254.5	220.0	120.0 x 4.5	20.0	40.0	4-M12 x 210	12392/4	12392/6	6.2
125/150	132.0	158.0	158.0	184.0	254.5	280.5	220.0	120.0 x 5.0	20.0	40.0	4-M12 x 210	12392/6	12392/7	7.2
150/175	158.0	184.0	189.0	212.0	280.5	306.5	230.0	130.0 x 5.0	25.0	50.0	4-M12 x 220	12392/7	12392/9	8.8
175/200	189.0	212.0	218.0	244.0	306.5	342.5	230.0	130.0 x 5.0	25.0	50.0	4-M12 x 220	12392/9	12392/10	10.4
200/225	218.0	244.0	243.0	269.0	342.5	367.5	230.0	130.0 x 5.0	25.0	50.0	6-M12 x 220	12392/10	12392/11	12.2
225/250	243.0	269.0	266.0	295.0	367.5	399.5	230.0	130.0 x 5.0	25.0	50.0	6-M12 x 220	12392/11	12392/12	13.7

Materiály a odpovídající normy

Koncový kroužek a těleso adaptéru/středový díl

Tvárná litina dle BS EN 1563:1997 Symbol EN-GJS-450-10

Těsnění

EPDM směs třídy E schváleno dle BS EN 681-1 typ WA, WC

Směs NBR třídy G dle BS EN 682, typ G

T-šrouby/šrouby

Ocel dle BS EN ISO 898-1, kvality 4.8

Utahovací moment/klíč

Utahovací moment 55-65 Nm. Klíč velikosti A/F 19 mm

Šrouby

Standard - Ocel dle BS EN ISO 898-1, kvality 4.8

Volitelně – Nerezová ocel dle BS EN ISO 3506-1: třída A4 kvalita 50

Matice/podložky

Matice

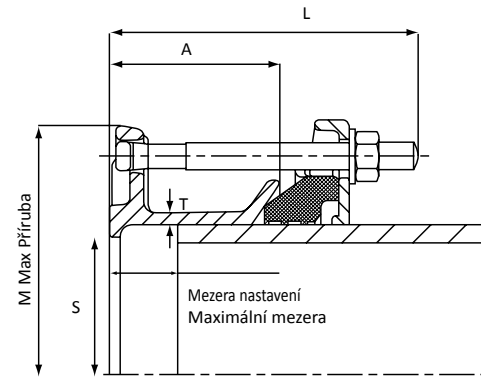
Standard - Ocel dle BS EN 4190:2001 třídy 4

Volitelně - Nerezová ocel dle BS EN ISO 3506-2: třída A4 kvalita 80

MaxiDaptor Přírubový Adaptér

Specifikace

Pracovní tlak = 16 barů (voda)
6 barů (plyn)



Přírubový adaptér

Jmenovitá světlost (mm)	Size Range (mm)		Průměr (mm)	Průtok (mm)	Celková délka (mm)	Délka středového dílu x tloušťka (A) x (T)	Vrtání příruby	Nastavená mezera (mm)		Šrouby Poč.- Roz. x Délka	Č. Modelu Těsnění	Hmotnost (kg)	MaxiFit Plus k dispozici
	Min	Max						Min	Max				
50	57.0	74.0	163.4	59.0	124.0	75.0 x 5.0	50 PN10:16, 2.5" BS10 Table ADE, 2" ANSI125	20.0	40.0	4-M12 x 115	12392/1	2.7	
65	63.0	85.0	196.9	75.0	124.0	75.0 x 5.0	60 PN10:16, 65 PN10:16, 80 PN10:16, 3" BS10 Table ADE, 2.5" ANSI125, 3" ANSI125 80 AS2129 CD, 80 AS4087 16	20.0	40.0	4-M12 x 115	12392/2	3.5	✓
80	85.0	107.0	202.5	101.0	124.0	75.0 x 5.0	80 PN10:16, 3" ANSI125, 3.5" BS10 Table AD, 3.5" BS10 Table E	20.0	40.0	4-M12 x 115	12392/3	3.7	✓
100	107.0	132.0	228.0	121.0	134.0	75.0 x 5.0	100 PN 10:16, 4" BS10 Table AD, 4" BS10 Table E, 4" AWWA C207 D, 100 AS2129 CD, 100 AS4087 16	20.0	40.0	4-M12 x 125	12392/4	4.4	✓
125	132.0	158.0	281.5	150.0	134.0	75.0 x 5.0	125 PN10:16, 150 PN10:16 5" BS10 Table A, 5" BS10 Table DE, 6" BS10 Table A, 6" BS10 Table D, 6" BS10 Table E, 6" AWWA C207 D, 125 AS2129 CD, 150 AS2129 CD, 125 AS4087 16, 150 AS4087 16	20.0	40.0	4-M12 x 125	12392/6	5.6	
150	158.0	184.0	281.2	173.0	134.0	75.0 x 5.0	150 PN10:16, 6" BS10 Table A, 6" BS10 Table D, 6" AWWA, C207 D, 150 AS4087 16, 150 AS2129 CD,	20.0	40.0	4-M12 x 125	12392/7	6.0	
175	189.0	212.0	336.5	202.0	133.0	75.0 x 5.0	200 PN10:16, 8" BS10 Table AD, 8" AWWA C207 D, 200 AS2129 CD, 200 AS4087 16	25.0	40.0	4-M12 x 125	12392/9	8.3	
200	218.0	244.0	337.8	225.0	134.0	75.0 x 5.0	200 PN10:16, 8" BS10 Table AD, 8" AWWA C207 D, 200 AS2129 CD	25.0	40.0	4-M12 x 125	12392/10	8.3	
225	243.0	269.0	401.5	252.0	144.0	85.0 x 5.0	250 PN10:16, 250 AS4087 16	25.0	50.0	6-M12 x 135	12392/11	10.9	
250	266.0	295.0	402.1	277.0	146.0	85.0 x 5.0	250 PN10:16, 250 AS4087 16	25.0	50.0	6-M12 x 135	12392/12	11.4	
300	315.0	349.0	457.8	329.0	155.0	100.0 x 5.0	300 PN10:16, 12" BS10 Table D, 300 AS2129 CD	25.0	60.0	6-M12 x 145	12392/14	14.8	

Materiály a odpovídající normy

Koncový kroužek a těleso adaptéru/středový díl

Tvárná litina dle BS EN 1563:1997 Symbol EN-GJS-450-10

Těsnění

EPDM směs třídy E schváleno dle BS EN 681-1 typ WA, WC

Směs NBR třídy G dle BS EN 682, typ G

T-šrouby/šrouby

Standard - Ocel dle BS EN ISO 898-1, kvality 4.8

Volitelně - Nerezová ocel dle BS EN ISO 3506-1: třída A4 kvalita 50

Utahovací moment/klíč

Utahovací moment 55-65 Nm. Klíč velikosti A/F 19 mm

Matice/podložky

Matice

Standard - Ocel dle BS EN 4190:2001 třídy 4

Volitelně - Nerezová ocel dle BS EN ISO 3506-2: třída A4 kvalita 80

Byla vynaložena veškerá snaha k zajištění přesných informací obsažených v této publikaci v čase jejího vydání. Crane Ltd nepřebírá žádnou zodpovědnost nebo právní odpovědnost za typografické chyby nebo opomenutí nebo za jakýkoli mylný výklad těchto informací z této publikace a vyhrazuje si právo změny bez oznámení.

Spojené Království - Lancashire

Akvadukt Hodder

MaxiStep Redukovaná spojka – DN 700



Projekt

Vložkování a čištění Hodderova akvaduktu, který byl postaven v roce 1925 firmou Flyde Water Board pro dodávky vody do Blackpoolu z nádrže Stocks.

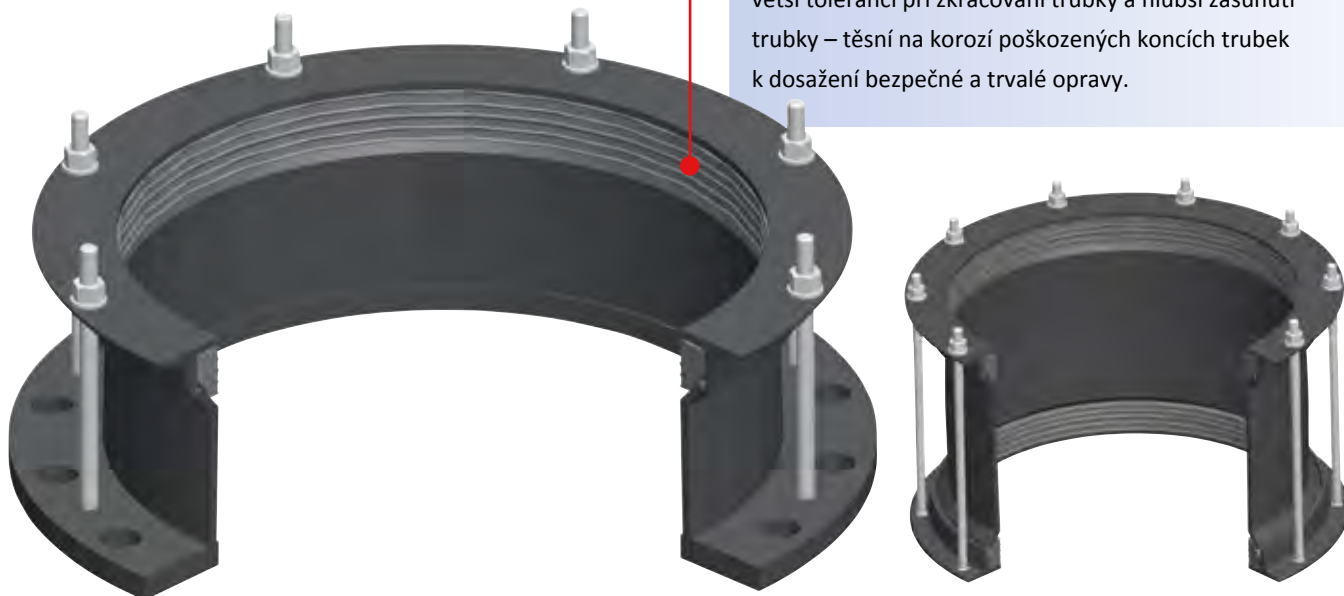
Zákazník

United Utilities



MaxiFit spojky velkých světlostí

Přínosy konstrukce výrobku



Snadná montáž

Všechny MaxiFity, MaxiStepy a MaxiDaptory velkých světlostí (DN 350 – 700) mají jako standard prodlouženou délku, což je hlavní výhoda pro montáž, která umožňuje větší toleranci při zkracování trubky a hlubší zasunutí trubky – těsní na korozí poškozených koncích trubek k dosažení bezpečné a trvalé opravy.

MaxiCap a MaxiThread koncovky

Přínosy konstrukce výrobku

Zkonstruován ke zkoušení a zaslepení, i když celá sestava musí mít vhodné vnější zajištění k zabránění posunu potrubí pod tlakem. Alternativně MaxiCap koncovka se závitem poskytuje spojení mezi volným koncem a závitovým potrubím.

Dvouúčelové

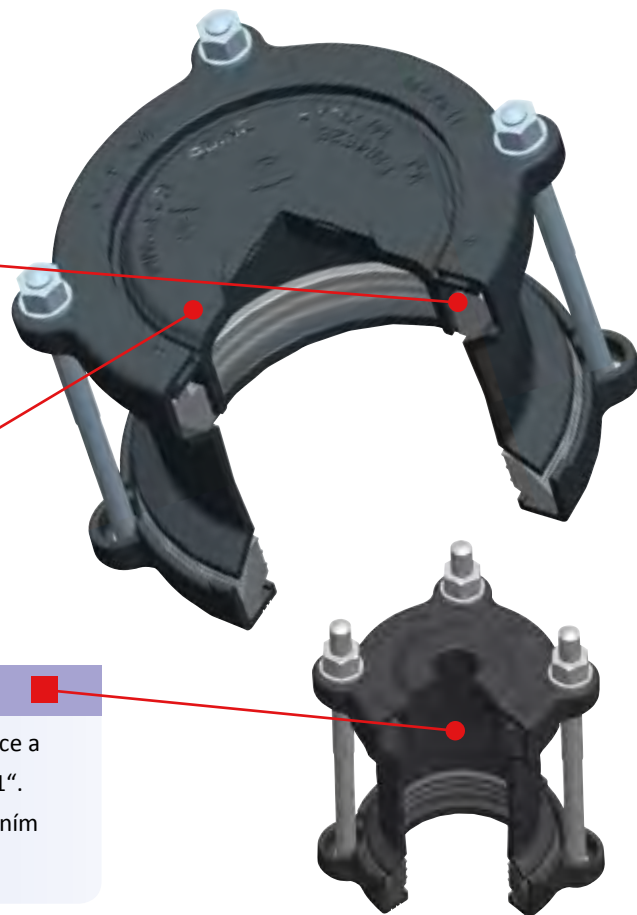
MaxiCap koncovka je uložena uvnitř koncového kroužku MaxiFitu a může být navrtána a využita k výstupu se závitem (do 2" v závislosti na světlosti).

Umožňuje tlakovou zkoušku přímo na stavbě

Převádí spojku na koncovku ke zkoušení a zaslepení, i když celá sestava musí mít vhodné vnější zajištění k zabránění posunu potrubí pod tlakem.

Spojení závitových potrubí

MaxiThread koncovka se závitem je navržena ke spojení volného konce a závitového potrubí. Výstupy jsou k dispozici s trubkovými BSP závity 1", 1,25" a 1,5". Konstrukci tvoří těleso MaxiFit spojky s jedním standardním koncovým kroužkem a jedním závitovým koncovým kroužkem.



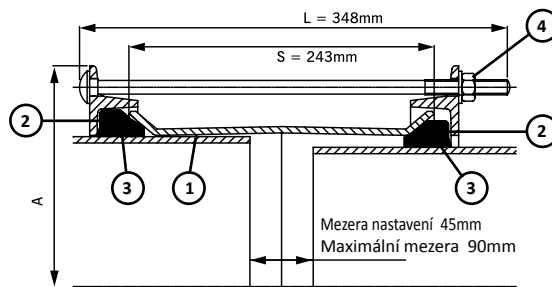
MaxiFit spojky velkých světlostí

Specifikace

1 = středový díl 2 = koncový kroužek
3 = těsnění 4 = šrouby, matice a podložky

Pracovní tlak = 16 barů (voda)
6 barů (plyn)

Spojka



Rozsah VP		Rozměry	Č.Modelu	Těsnění	Šrouby Poč.-Roz. x Délka	Hmotnost (kg)
Min (mm)	Max (mm)	Rozměr koncového kroužku (mm)				
351.0	368.0	478.0	6002	8-M12 x 340	30.1	
374.5	391.5	501.5	1659	8-M12 x 340	31.9	
386.0	403.0	513.0	6035	8-M12 x 340	32.6	
394.3	411.3	521.5	1766	8-M12 x 340	33.2	
404.8	421.8	532.0	1767	8-M12 x 340	34.0	
412.0	429.0	539.0	6023	10-M12 x 340	35.1	
418.2	435.2	545.0	1784	8-M12 x 340	34.9	
425.0	442.0	552.0	1662	8-M12 x 340	35.5	
434.5	451.5	561.5	1768	10-M12 x 340	37.0	
439.0	456.0	566.0	6036	10-M12 x 340	37.3	
447.2	464.2	574.0	1769	10-M12 x 340	37.9	
455.0	472.0	582.0	6003	10-M12 x 340	38.5	
467.0	484.0	594.0	6073	10-M12 x 340	39.3	
476.0	493.0	603.0	1770	10-M12 x 340	39.9	
487.0	504.3	614.5	1771	10-M12 x 340	40.7	
492.0	509.0	619.0	6037	10-M12 x 340	41.1	
501.9	518.9	629.0	1772	10-M12 x 340	41.8	
510.0	527.0	637.0	6004	10-M12 x 340	42.3	
515.0	532.0	642.0	6024	10-M12 x 340	42.8	
527.0	544.0	654.0	1773	12-M12 x 340	44.1	
540.1	557.1	667.0	1774	10-M12 x 340	44.5	
546.0	563.0	673.0	6038	12-M12 x 340	45.5	
555.3	572.3	682.5	1775	12-M12 x 340	46.1	
565.0	582.0	692.0	1776	12-M12 x 340	46.8	
582.2	599.2	709.0	1777	12-M12 x 340	48.0	
593.0	610.0	720.0	6021	12-M12 x 340	48.8	
601.0	618.0	728.0	6020	12-M12 x 340	49.4	
613.0	630.0	740.0	6019	12-M12 x 340	50.3	
618.0	635.0	745.0	6025	12-M12 x 340	50.6	
630.0	647.0	757.0	1778	14-M12 x 340	52.0	
645.2	662.2	772.0	1779	14-M12 x 340	53.0	
654.0	671.0	781.0	6039	14-M12 x 340	53.8	
662.0	679.0	789.0	1780	14-M12 x 340	54.3	
675.0	692.0	802.0	6005	14-M12 x 340	55.2	
689.0	706.0	816.0	10511/49	14-M12 x 340	56.3	
695.0	712.0	822.0	6063	14-M12 x 340	56.7	
710.0	727.0	837.0	6075	14-M12 x 340	57.7	

Materiály a odpovídající normy

Středový díl

Válcovaná ocel dle BS EN 10025-2 třída S275

Koncový kroužek

Válcovaná ocel podle BS EN 10025-2 třída S275

Těsnění

EPDM směs třídy "E" schváleno dle BS EN 681-1 typ WA, uvedeno ve WRAS

Utahovací moment/klíč

Utahovací moment - 55-65 Nm / Klíč velikosti - A/F 19 mm

Povrchová ochrana

Středový díl a koncový prsteneček = Rilsan Nylon 11 dle WIS 452-01 Díl 1

Šrouby a matice = Sheraplex dle WIS 4-52-03

Šrouby, matice a podložky

Šrouby

Standard - Ocel dle BS EN ISO 898-1 kvalita 4.8

Volitelně - Nerezová ocel dle BS EN ISO 3506-1: třída A4 kvalita 50

Matice

Standard - Ocel dle BS EN 4190 třída 4

Varianta - Nerezová ocel dle BS EN ISO 3506-2: třída A4 kvalita 80

Podložky

Nerezová ocel - dle BS 1449: Díl 2 třída 304 norma S15

Byla vynaložena veškerá snaha k zajištění přesných informací obsažených v této publikaci v čase jejího vydání. Crane Ltd nepřebírá žádnou zodpovědnost nebo právní odpovědnost za typografické chyby nebo opomenutí nebo za jakýkoli mylný výklad těchto informací z této publikace a vyhrazuje si právo změny bez oznámení.

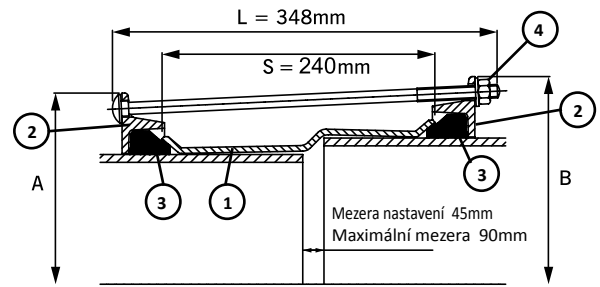
MaxiStep redukované spojky velkých světlostí s rozválcovaným středovým dílem

Specifikace

1 = středový díl 2 = koncový kroužek
3 = těsnění 4 = šrouby, matice a podložky

Pracovní tlak = 16 barů (voda)
6 barů (plyn)

Redukovaná spojka s rozválcovaným středovým dílem



Rozsah VP				Č.Modelu Těsnění		Šrouby Poč -Roz.x Délka	Rozměry		Hmotnost (kg)
Menší konec		Větší konec		Menší konec	Větší konec		Rozměr koncového kroužku (mm)		
Min (mm)	Max (mm)	Min (mm)	Max (mm)			Menší konec A (mm)	Větší konec B (mm)		
374.5	391.5	394.3	411.3	1659	1766	8-M12 x 340	501.5	521.5	32.1
374.5	391.5	404.8	421.8	1659	1767	8-M12 x 340	501.5	532.0	32.4
374.5	391.5	418.2	435.2	1659	1784	10-M12 x 340	501.5	545.0	33.1
386.0	403.0	412.0	429.0	6035	6023	10-M12 x 340	513.0	539.0	33.6
394.3	411.3	418.2	435.2	1766	1784	10-M12 x 340	521.5	545.0	34.1
404.8	421.8	418.2	435.2	1767	1784	10-M12 x 340	532.0	545.0	34.7
404.8	421.8	425.0	442.0	1767	1662	10-M12 x 340	532.0	552.0	34.8
425.0	442.0	434.5	451.4	1662	1768	10-M12 x 340	552.0	561.5	36.3
425.0	442.0	447.2	464.2	1662	1769	10-M12 x 340	552.0	574.0	36.5
425.0	442.0	455.0	472.0	1662	6003	10-M12 x 340	552.0	582.0	36.6
439.0	456.0	467.0	484.0	6036	6073	10-M12 x 340	566.0	594.0	37.8
455.0	472.0	467.0	484.0	6003	6073	10-M12 x 340	582.0	594.0	38.7
476.0	493.0	487.3	504.3	1770	1771	10-M12 x 340	603.0	614.5	40.1
476.0	493.0	501.9	518.9	1770	1772	10-M12 x 340	603.0	629.0	40.4
476.0	493.0	510.0	527.0	1770	6004	10-M12 x 340	603.0	637.0	40.5
492.0	509.0	510.0	527.0	6037	6004	10-M12 x 340	619.0	637.0	41.4
492.0	509.0	527.0	544.0	6037	1773	12-M12 x 340	619.0	654.0	42.2
501.9	518.9	527.0	544.0	1772	1773	12-M12 x 340	629.0	654.0	42.8
510.0	527.0	527.0	544.0	6004	1773	12-M12 x 340	637.0	654.0	43.1
527.0	544.0	540.1	557.1	1773	1774	12-M12 x 340	654.0	667.0	44.3
527.0	544.0	555.3	572.3	1773	1775	12-M12 x 340	654.0	682.5	44.6
527.0	544.0	566.5	583.5	1773	1776	12-M12 x 340	654.0	693.5	44.8
527.0	544.0	573.0	590.0	1773	6129	12-M12 x 340	654.0	700.0	44.9
527.0	544.0	582.2	599.2	1773	1777	12-M12 x 340	654.0	709.0	45.1
546.0	563.0	590.5	607.5	6038	6074	12-M12 x 340	673.0	717.5	46.3
598.0	615.0	630.0	647.0	6130	1778	14-M12 x 340	725.0	757.0	50.3
601.0	618.0	630.0	647.0	6020	1778	14-M12 x 340	728.0	757.0	50.4
601.0	618.0	645.2	662.2	6020	1779	14-M12 x 340	728.0	772.0	50.7
618.0	635.0	630.0	647.0	6025	1778	14-M12 x 340	745.0	757.0	51.3
630.0	647.0	645.2	662.2	1778	1779	14-M12 x 340	757.0	772.0	52.3
630.0	647.0	654.0	671.0	1778	6039	14-M12 x 340	757.0	781.0	52.4
630.0	647.0	662.0	679.0	1778	1780	14-M12 x 340	757.0	789.0	52.6
630.0	647.0	675.0	692.0	1778	6005	14-M12 x 340	757.0	802.0	52.8
654.0	671.0	710.0	727.0	6039	6075	14-M12 x 340	781.0	837.0	54.7
733.0	750.0	741.0	758.0	10511/46	10511/51	16-M12 x 340	860.0	868.0	60.1

Materiály a odpovídající normy

Středový nákužek

Nízkouhlíková ocel podle BS EN 10025-2 třídy S275
Válcovaná ocel podle BS EN 10025-2 třídy S275

Koncový prstenec

Válcovaná ocel podle BS EN 10025-2 třídy S275

Těsnění

EPDM směs třídy „E“ schváleno dle BS EN 681-1 typ WA, uvedeno ve WRAS

Utahovací moment/klíč

Utahovací moment - 55-65 Nm / Klíč velikosti - A/F 19 mm

Povrchová ochrana

Středový díl a koncový prstenec = Rilsan Nylon 11 dle WIS 452-01 Díl 1

Šrouby a matice = Sheraplex dle WIS 4-52-03

Šrouby, matice a podložky

Šrouby

Standard - Ocel dle BS EN ISO 898-1 kvalita 4.8

Volitelně - Nerezová ocel dle BS EN ISO 3506-1: třída A4 kvalita 50

Matice

Standard - Ocel dle BS EN 4190 třída 4

Volitelně - Nerezová ocel dle BS EN ISO 3506-2: třída A4 kvalita 80

Podložky

Nerezová ocel dle BS 1449:Díl 2 třída 304 norma S15

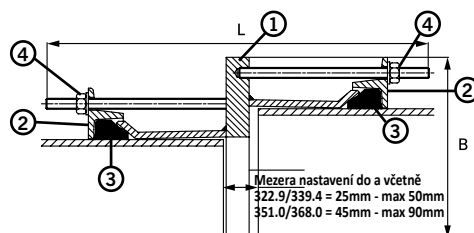
Byla vynaložena veškerá snaha k zajištění přesných informací obsažených v této publikaci v čase jejího vydání. Crane Ltd nepřebírá žádnou zodpovědnost nebo právní odpovědnost za typografické chyby nebo opomenutí nebo za jakýkoli mylný výklad těchto informací z této publikace a vyhrazuje si právo změny bez oznámení.

MaxiStep redukované spojky velkých světlostí se středovým nákužkem

Specifikace

Pracovní tlak = 16 barů (voda)
6 barů (plyn)

- 1 = středový prsteneček
2 = koncový kroužek
3 = těsnění
4 = šrouby, matice a podložky



Redukované spojky velkých světlostí se středovým nákužkem

Rozsah VP				Č.Modelu Těsnění		Závrtné šrouby		Rozměry		Hmotnost (kg)
Menší konec		Větší konec		Menší konec	Větší konec	Menší konec	Větší konec	Celkový průměr B (mm)	Celková délka L (mm)	
Min (mm)	Max (mm)	Min (mm)	Max (mm)	Menší konec	Větší konec	Poč.-Roz. x délka	Poč.-Roz. x délka			
315.0	332.0	351.0	368.0	1738	6002	8-M12 x 125	8-M12 x 205	478	326	39.3
315.0	332.0	367.0	384.0	1738	6097	8-M12 x 125	8-M12 x 190	494	316	45.6
315.0	332.0	374.5	391.5	1738	1659	8-M12 x 125	8-M12 x 205	502	335	47.3
315.0	332.0	404.8	421.8	1738	1767	8-M12 x 125	8-M12 x 205	532	335	53.1
315.0	332.0	418.2	435.2	1738	1784	8-M12 x 125	10-M12 x 205	545	337	58.6
322.9	339.4	374.5	391.5	1657	1659	8-M12 x 125	8-M12 x 205	502	331	46.7
351.0	368.0	367.0	384.0	6002	6097	8-M12 x 205	8-M12 x 205	494	410	43.7
351.0	368.0	374.5	391.5	6002	1659	8-M12 x 205	8-M12 x 205	502	410	44.9
351.0	368.0	394.3	411.3	6002	1766	8-M12 x 205	8-M12 x 205	522	410	48.1
351.0	368.0	527.0	544.0	6002	1773	8-M12 x 205	12-M12 x 205	654	423	96.0
367.0	384.0	374.5	391.5	6097	1659	8-M12 x 205	8-M12 x 205	502	410	44.2
374.5	391.5	412.0	429.0	1659	6023	8-M12 x 205	10-M12 x 205	539	410	54.0
374.5	391.5	425.0	442.0	1659	1662	8-M12 x 205	10-M12 x 205	552	411	56.6
394.3	411.3	404.8	421.8	1766	1767	8-M12 x 205	8-M12 x 205	532	410	47.1
394.3	411.3	425.0	442.0	1766	1662	8-M12 x 205	10-M12 x 205	552	410	50.8
394.3	411.3	447.2	464.2	1766	1769	8-M12 x 205	10-M12 x 205	574	415	59.6
404.8	421.8	434.5	451.5	1767	1768	8-M12 x 205	10-M12 x 205	562	420	51.9
404.8	421.8	439.0	456.0	1767	6036	8-M12 x 205	10-M12 x 205	566	415	56.9
404.8	421.8	447.2	464.2	1767	1769	8-M12 x 205	10-M12 x 205	574	415	58.6
404.8	421.8	467.0	484.0	1767	6073	8-M12 x 205	10-M12 x 205	594	415	62.8
412.0	429.0	425.0	442.0	6023	1662	10-M12 x 205	10-M12 x 205	552	410	50.0
418.2	435.2	434.5	451.5	1784	1768	10-M12 x 205	10-M12 x 205	562	411	51.3
418.2	435.2	455.0	472.0	1784	6003	10-M12 x 205	10-M12 x 205	582	415	59.4
425.0	442.0	476.0	493.0	1662	1770	10-M12 x 205	10-M12 x 205	603	411	63.2
425.0	442.0	487.0	504.0	1662	1771	10-M12 x 205	10-M12 x 205	615	411	65.7
425.0	442.0	527.0	544.0	1662	1773	10-M12 x 205	12-M12 x 205	654	392	81.6
425.0	442.0	555.3	572.3	1662	1775	10-M12 x 205	12-M12 x 205	683	421	92.3
425.0	442.0	565.0	582.0	1662	1776	10-M12 x 205	12-M12 x 205	692	422	95.9
439.0	456.0	527.0	544.0	6036	1773	10-M12 x 205	12-M12 x 205	654	419	78.7
447.2	464.2	476.0	493.0	1769	1770	10-M12 x 205	10-M12 x 205	603	410	56.7
447.2	464.2	487.0	504.3	1769	1771	10-M12 x 205	10-M12 x 205	615	415	63.7
447.2	464.4	455.0	472.0	1769	6003	10-M12 x 205	10-M12 x 205	582	411	52.9
476.0	493.0	527.0	544.0	1770	1773	10-M12 x 205	12-M12 x 205	654	415	69.7
492.0	509.0	555.3	572.3	6037	1775	10-M12 x 205	12-M12 x 205	683	416	76.1
501.9	518.9	540.1	557.1	1772	1774	10-M12 x 205	12-M12 x 205	667	411	69.7
527.0	544.0	598.0	615.0	1773	6130	12-M12 x 205	12-M12 x 205	725	413	83.9
527.0	544.0	601.0	618.0	1773	6020	12-M12 x 205	12-M12 x 205	728	417	85.2
527.0	544.0	630.0	647.0	1773	1778	12-M12 x 205	14-M12 x 205	757	422	101.0
527.0	544.0	645.2	662.2	1773	1779	12-M12 x 205	14-M12 x 205	772	423	108.0
527.0	544.0	675.0	692.0	1773	6005	12-M12 x 205	14-M12 x 205	802	412	122.0
565.0	582.0	582.2	599.2	1776	1777	12-M12 x 205	12-M12 x 205	709	401	67.0
565.0	582.0	601.0	618.0	1776	6020	12-M12 x 205	12-M12 x 205	728	415	76.5
566.5	583.5	601.0	618.0	1776	6020	12-M12 x 205	12-M12 x 205	728	415	76.5
582.2	599.2	601.0	618.0	1777	6020	12-M12 x 205	12-M12 x 205	728	410	69.1
582.2	599.2	630.0	647.0	1777	1778	12-M12 x 205	14-M12 x 205	757	421	83.2
598.0	615.0	630.0	647.0	6130	1778	14-M12 x 205	14-M12 x 205	757	411	80.0
601.0	618.0	630.0	647.0	6020	1778	14-M12 x 205	14-M12 x 205	757	411	79.5
601.0	618.0	675.0	692.0	6020	6005	14-M12 x 205	14-M12 x 205	802	419	99.0
630.0	647.0	689.0	706.0	1778	10511/49	14-M12 x 205	14-M12 x 205	816	418	94.9
630.0	647.0	710.0	727.0	1778	6075	14-M12 x 205	14-M12 x 205	837	420	106.0

Materiály a odpovídající normy

Středový nákužek

Nízkouhliková ocel podle BS EN 10025-2 třídy S275

Válcovaná ocel podle BS EN 10025-2 třídy S275

Koncový prsteneček

Válcovaná ocel podle BS EN 10025-2 třídy S275

Těsnění

EPDM směs třídy „E“ schváleno dle BS EN 681-1 typ WA, uvedeno ve WRAS

Povrchová ochrana

Středový díl a koncový prsteneček = Rilsan Nylon 11 dle WIS 452-01 Díl 1

Šrouby a matice = Sheraplex dle WIS 4-52-03

Šrouby, matice a podložky

Šrouby

Standard - Ocel dle BS EN ISO 898-1 kvalita 4.

Volitelně - Nerezová ocel dle BS EN ISO 3506-1: třída A4 kvalita 50

Matice

Standard - Ocel dle BS EN 4190 třída 4

Volitelně - Nerezová ocel dle BS EN ISO 3506-2: třída A4 kvalita 80

Podložky

Nerezová ocel dle BS 1449:Díl 2 třída 304 norma S15

Bolt Torque / Spanner

Bolt torque - 55-65Nm / **Spanner size** - A/F 19mm

Byla vynaložena veškerá snaha k zajištění přesných informací obsažených v této publikaci v čase jejího vydání. Crane Ltd nepřebírá žádnou zodpovědnost nebo právní odpovědnost za typografické chyby nebo opomenutí nebo za jakýkoli mylný výklad těchto informací z této publikace a vyhrazuje si právo změny bez oznámení.

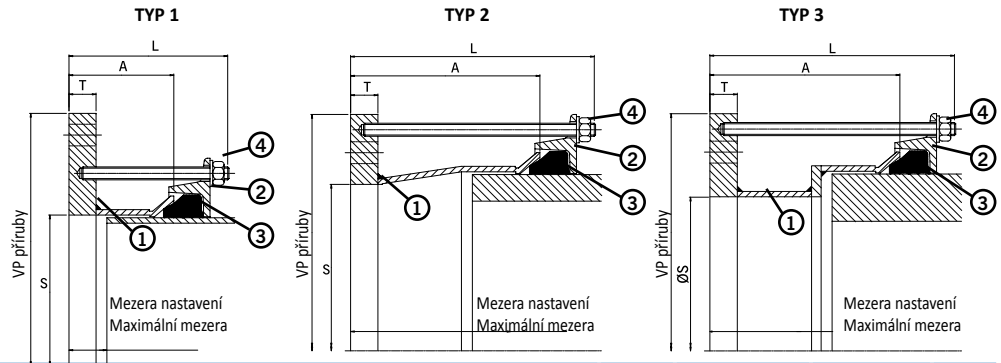
MaxiDaptor přírubové adaptéry velkých světlostí PN10

Specifikace

- 1 = středový prstěnek
- 2 = koncový kroužek
- 3 = těsnění
- 4 = šrouby, matice a podložky

Pracovní tlak = 16 barů (voda)
6 barů (plyn)

Přírubový adaptér PN 10



Rozsah VP		Příruba							Č. modelu těsnění	šrouby Poč.-Roz. x délka	Mezera nastavení		Hmotnost (kg)	
Min (mm)	Max (mm)	Nom.	Vrtání	Průměr příruba vnější (mm)	Vnitřní průměr S (mm)	Tloušťka T (mm)	Typ	Délka středového dílu A (mm)			Celková délka L (mm)	Min (mm)		Max (mm)
351.0	368.0	300	PN10	478.0	300.0	18	3	205	298	6002	6-M12 x 290	130	153	36.6
351.0	368.0	350	PN10	505.0	350.0	18	1	120	218	6002	8-M12 x 205	45	68	27.4
351.0	368.0	350	PN10	505.0	370.0	18	1	120	218	6002	8-M12 x 205	45	68	28.9
367.0	384.0	300	PN10	494.0	300.0	18	3	235	313	6097	6-M12 x 305	160	183	41.4
367.0	384.0	350	PN10	505.0	350.0	18	1	120	213	6097	8-M12 x 205	45	68	29.5
374.5	391.5	300	PN10	501.0	300.0	18	3	205	298	1659	6-M12 x 290	130	153	41.2
374.5	391.5	350	PN10	505.0	350.0	18	1	120	213	1659	8-M12 x 205	45	68	29.8
374.5	391.5	350	PN10	505.0	393.5	18	1	120	218	1659	8-M12 x 205	45	68	26.2
374.5	391.5	400	PN10	565.0	393.5	25	1	120	218	1659	8-M12 x 205	45	68	39.4
394.3	411.3	350	PN10	522.0	350.0	18	2	205	303	1766	8-M12 x 290	130	153	37.4
394.3	411.3	350	PN10	505.0	397.5	18	2	205	303	1766	8-M12 x 290	130	153	33.5
394.3	411.3	400	PN10	565.0	400.0	25	1	120	220	1766	8-M12 x 205	45	68	39.3
394.3	411.3	400	PN10	565.0	413.5	25	1	120	220	1766	8-M12 x 205	45	68	37.6
404.8	421.8	350	PN10	532.0	350.0	18	3	235	313	1767	8-M12 x 305	160	183	44.3
404.8	421.8	400	PN10	565.0	400.0	18	1	120	213	1767	8-M12 x 205	45	68	33.4
404.8	421.8	400	PN10	565.0	424.0	18	1	120	218	1767	8-M12 x 205	45	68	31.2
418.2	435.2	400	PN10	565.0	400.0	18	1	120	213	1784	8-M12 x 205	45	68	33.8
418.2	435.2	400	PN10	565.0	437.0	18	1	120	218	1784	8-M12 x 205	45	68	30.4
425.0	442.0	350	PN10	552.0	350.0	18	3	235	313	1662	8-M12 x 305	160	183	48.5
425.0	442.0	400	PN10	565.0	400.0	18	1	120	218	1662	8-M12 x 205	45	68	34.1
425.0	442.0	400	PN10	565.0	444.0	18	1	120	218	1662	8-M12 x 205	45	68	30.0
434.4	451.4	400	PN10	565.0	400.0	18	2	205	298	1768	8-M12 x 290	130	153	40.4
434.4	451.4	400	PN10	565.0	448.0	18	2	205	298	1768	8-M12 x 290	130	153	35.9
447.2	464.2	400	PN10	575.0	400.0	18	2	205	298	1769	8-M12 x 290	130	153	41.9
447.2	464.2	400	PN10	575.0	448.0	18	2	205	298	1769	8-M12 x 290	130	153	37.4
455.0	472.0	400	PN10	582.0	400.0	18	3	240	333	6003	8-M12 x 325	165	188	48.7
455.0	472.0	450	PN10	615.0	450.0	23	1	120	218	6003	10-M12 x 205	45	68	38.9
467.0	484.0	400	PN10	594.0	400.0	23	3	205	303	6073	8-M12 x 290	130	153	54.7
467.0	484.0	450	PN10	615.0	450.0	23	1	120	218	6073	10-M12 x 205	45	68	42.4
476.0	493.0	400	PN10	603.0	400.0	23	3	240	338	1770	8-M12 x 325	170	193	60.6
476.0	493.0	450	PN10	615.0	450.0	23	1	120	218	1770	10-M12 x 205	45	68	42.7
476.0	493.0	450	PN10	615.0	495.0	23	1	120	218	1770	10-M12 x 205	45	68	36.7
476.0	493.0	500	PN10	670.0	495.0	25	1	120	218	1770	10-M12 x 205	45	68	49.0
487.3	504.3	400	PN10	615.0	400.0	23	3	245	338	1771	8-M12 x 325	170	193	63.8
487.3	504.3	450	PN10	615.0	450.0	23	2	205	303	1771	10-M12 x 290	130	153	49.8
487.3	504.3	450	PN10	615.0	499.0	23	2	205	303	1771	10-M12 x 290	130	153	43.2

Materiály a odpovídající normy

Těleso příruba

Nízkouhliková ocel podle BS EN 10025-2 třídy S275

Koncový prstěnek

Válcovaná ocel podle BS EN 10025-2 třídy S275

Těsnění

EPDM směs třídy „E“ schváleno dle BS EN 681-1 typ WA, uvedeno ve WRAS

Utahovací moment/klíč

Utahovací moment - 55-65 Nm / Klíč velikosti - A/F 19 mm.

Povrchová ochrana

Těleso příruba a koncový prstěnek = Rilsan Nylon 11 dle WIS 452-01 Díl 1 Šrouby a matice = Sherplex dle WIS 4-52-03

Šrouby, matice a podložky

Šrouby

Standard - Ocel dle BS EN ISO 898-1 kvalita 4.

Volitelně - Nerezová ocel dle BS EN ISO 3506-1: třída A4 kvalita 50

Matice

Standard - Ocel dle BS EN 4190 třída 4

Volitelně - Nerezová ocel dle BS EN ISO 3506-2: třída A4 kvalita 80

Podložky

Nerezová ocel dle BS 1449:Díl 2 třída 304 norma S15

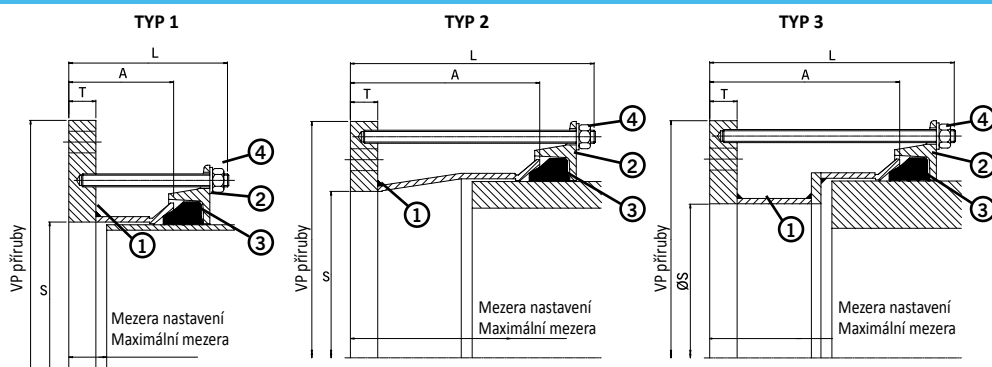
MaxiDaptor přírubové adaptéry velkých světlostí PN10

Specifikace

- 1 = těleso příruby
- 2 = koncový kroužek
- 3 = těsnění
- 4 = šrouby, matice a podložky

Pracovní tlak = 16 barů (voda)
6 barů (plyn)

Přírubový adaptér PN 10



VP příruba		Příruba							Č. modelu těsnění	šrouby Poč.-Roz. x délka	Mezera nastavení		Hmotnost (kg)	
Min (mm)	Max (mm)	Nom.	Vrtání	Průměr příruba vnější (mm)	Vnitřní průměr S (mm)	Tloušťka T (mm)	Typ	Délka středového dílu A (mm)			Celková délka L (mm)	Min (mm)		Max (mm)
487.3	504.3	500	PN10	670.0	500.0	23	1	120	218	1771	10-M12 x 205	45	68	46.4
492.0	509.0	500	PN10	670.0	511.0	23	1	120	218	6037	10-M12 x 205	45	68	45.0
501.9	518.9	450	PN10	630.0	450.0	23	2	205	303	1772	10-M12 x 290	130	153	52.3
501.9	518.9	450	PN10	615.0	485.5	23	2	205	303	1772	10-M12 x 290	130	153	47.6
501.9	518.9	500	PN10	670.0	500.0	23	1	120	218	1772	10-M12 x 205	45	68	47.0
501.9	518.9	500	PN10	670.0	521.0	23	1	120	218	1772	10-M12 x 205	45	68	43.9
510.0	527.0	450	PN10	637.0	450.0	23	2	205	303	6004	10-M12 x 290	130	153	53.9
510.0	527.0	450	PN10	637.0	494.0	23	2	205	303	6004	10-M12 x 290	130	153	48.0
510.0	527.0	500	PN10	670.0	500.0	23	1	120	220	6004	10-M12 x 205	45	68	47.2
527.0	544.0	500	PN10	670.0	500.0	23	1	120	218	1773	10-M12 x 205	45	68	47.8
527.0	544.0	500	PN10	670.0	546.0	23	1	120	218	1773	10-M12 x 205	45	68	47.1
540.1	557.1	450	PN10	667.0	450.0	23	3	250	338	1774	10-M12 x 325	175	198	71.2
540.1	557.1	500	PN10	670.0	500.0	23	2	205	303	1774	10-M12 x 290	130	153	55.0
540.1	557.1	500	PN10	670.0	550.0	23	2	205	303	1774	10-M12 x 290	130	153	47.6
555.3	572.3	500	PN10	684.0	500.0	23	2	205	303	1775	10-M12 x 290	130	153	58.2
555.3	572.3	500	PN10	684.0	550.0	23	2	205	303	1775	10-M12 x 290	130	153	50.8
566.5	583.5	500	PN10	694.0	500.0	23	2	205	303	1776	10-M12 x 290	130	153	60.5
566.5	583.5	500	PN10	694.0	550.0	23	2	205	303	1776	10-M12 x 290	130	153	53.1
582.2	599.2	500	PN10	709.0	500.0	23	3	205	303	1777	10-M12 x 290	130	153	72.6
582.2	599.2	500	PN10	670.0	540.0	23	3	205	303	1777	10-M12 x 290	130	153	64.5
582.2	599.2	600	PN10	780.0	600.0	25	1	120	218	1777	10-M12 x 205	45	68	59.1
601.0	618.0	500	PN10	728.0	500.0	23	3	255	338	6020	10-M12 x 325	180	203	81.3
601.0	618.0	600	PN10	780.0	600.0	25	1	120	218	6020	10-M12 x 205	45	68	59.8
618.0	635.0	600	PN10	780.0	600.0	23	1	120	218	6025	10-M12 x 205	45	68	57.5
630.0	647.0	600	PN10	780.0	600.0	23	1	120	218	1778	10-M12 x 205	45	68	58.0
630.0	647.0	600	PN10	780.0	649.0	23	1	120	218	1778	10-M12 x 205	45	68	49.4
645.2	662.2	600	PN10	780.0	600.0	23	2	205	303	1779	10-M12 x 290	130	153	66.8
645.2	662.2	600	PN10	780.0	649.0	23	2	205	303	1779	10-M12 x 290	130	153	58.1
662.0	679.0	600	PN10	790.0	600.0	23	2	205	298	1780	10-M12 x 290	130	153	69.3
662.0	679.0	600	PN10	790.0	653.0	23	2	205	303	1780	10-M12 x 290	130	153	60.0
675.0	692.0	600	PN10	802.0	600.0	23	2	205	303	6005	10-M12 x 290	130	153	72.3
675.0	692.0	600	PN10	802.0	653.0	23	2	205	303	6005	10-M12 x 290	130	153	63.0
689.0	706.0	600	PN10	816.0	600.0	23	3	260	338	10511/49	10-M12 x 325	185	210	90.3
695.0	712.0	700	PN10	895.0	714.0	23	1	120	218	6063	12-M12 x 205	45	68	66.1
699.0	716.0	700	PN10	895.0	718.0	23	1	120	218	10511/50	12-M12 x 205	45	68	65.5

Materiály a odpovídající normy

Těleso příruby

Nízkouhliková ocel podle BS EN 10025-2 třídy S275

Koncový prstenec

Válcovaná ocel podle BS EN 10025-2 třídy S275

Těsnění

EPDM směs třídy „E“ schváleno dle BS EN 681-1 typ WA, uvedeno ve WRAS

Utahovací moment/klíč

Utahovací moment - 55-65 Nm / Klíč velikosti - A/F 19 mm

Povrchová ochrana

Těleso příruby a koncový prstenec = Rilsan Nylon 11 dle WIS 452-01 Díl 1

Šrouby a matice = Sheraplex dle WIS 4-52-03

Šrouby, matice a podložky

Šrouby

Standard - Ocel dle BS EN ISO 898-1 kvalita 4.8

Volitelně - Nerezová ocel dle BS EN ISO 3506-1: třída A4 kvalita 50

Matice

Standard - Ocel dle BS EN 4190 třída 4

Volitelně - Nerezová ocel dle BS EN ISO 3506-2: třída A4 kvalita 80

Podložky

Nerezová ocel dle BS 1449:Díl 2 třída 304 norma S15

Byla vynaložena veškerá snaha k zajištění přesných informací obsažených v této publikaci v čase jejího vydání. Crane Ltd nepřebírá žádnou zodpovědnost nebo právní odpovědnost za typografické chyby nebo opomenutí nebo za jakýkoli mylný výklad těchto informací z této publikace a vyhrazuje si právo změny bez oznámení.

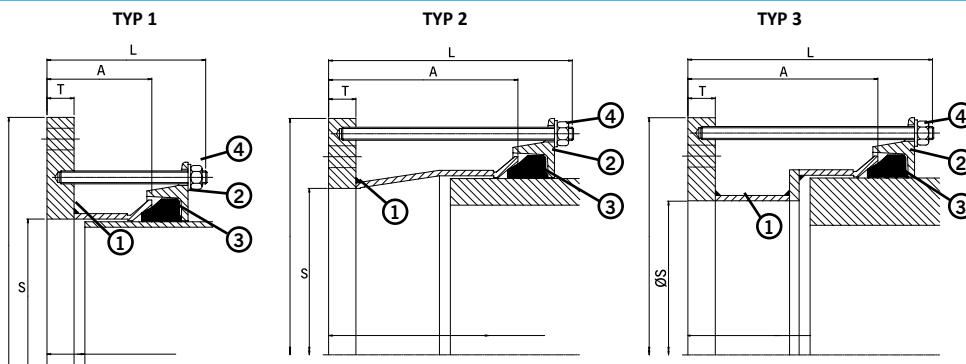
MaxiDaptor přírubové adaptéry velkých světlostí PN16

Specifikace

- 1 = těleso příruby
2 = koncový kroužek
3 = těsnění
4 = šrouby, matice a podložky

Pracovní tlak = 16 barů (voda)
6 barů (plyn)

Flange Adaptor PN16



VP příruby		Příruba							Č. modelu těsnění	šrouby Poč.-Roz. x délka	Mezera nastavení		Hmotnost (kg)	
Min (mm)	Max (mm)	Nom.	Vrtání	Průměr příruby vnější (mm)	Vnitřní průměr S (mm)	Tloušťka T (mm)	Typ	Délka středového dílu A (mm)			Celková délka L (mm)	Min (mm)		Max (mm)
348.5	365.5	350	PN16	520.0	367.5	18	2	120	218	6008	8-M12 x 205	45	68	28.5
351.0	368.0	300	PN16	478.0	300.0	18	3	240	333	6002	6-M12 x 325	165	188	38.5
351.0	368.0	300	PN16	478.0	329.0	18	3	240	333	6002	6-M12 x 325	165	188	36.5
351.0	368.0	350	PN16	520.0	370.0	18	1	120	218	6002	8-M12 x 205	45	68	28.6
374.5	391.5	300	PN16	502.0	300.0	18	3	240	333	1659	6-M12 x 325	160	183	43.1
374.5	391.5	350	PN16	520.0	350.0	18	1	120	218	1659	8-M12 x 205	45	68	31.0
374.5	391.5	350	PN16	520.0	393.5	18	1	120	218	1659	8-M12 x 205	45	68	27.5
374.5	391.5	400	PN16	580.0	393.5	25	1	120	218	1659	8-M12 x 205	45	68	41.6
394.3	411.3	350	PN16	522.0	350.0	18	2	205	298	1766	8-M12 x 290	130	153	37.1
394.3	411.3	350	PN16	520.0	397.5	18	2	205	303	1766	8-M12 x 290	130	153	33.1
394.3	411.3	400	PN16	580.0	413.5	25	1	120	220	1766	8-M12 x 205	45	68	39.8
404.8	421.8	400	PN16	580.0	400.0	18	1	120	213	1767	8-M12 x 205	45	68	34.9
404.8	421.8	400	PN16	580.0	424.0	18	1	120	218	1767	8-M12 x 205	45	68	32.8
418.2	435.2	400	PN16	580.0	437.0	18	1	120	218	1784	8-M12 x 205	45	68	32.0
425.0	442.0	400	PN16	580.0	400.0	18	1	120	218	1662	8-M12 x 205	45	68	35.7
425.0	442.0	400	PN16	580.0	444.0	18	1	120	218	1662	8-M12 x 205	45	68	31.6
434.4	451.4	400	PN16	580.0	448.0	18	2	205	303	1768	8-M12 x 290	130	153	37.4
447.2	464.2	400	PN16	580.0	400.0	18	2	205	303	1769	8-M12 x 290	130	153	42.2
447.2	464.2	400	PN16	580.0	448.0	18	2	205	303	1769	8-M12 x 290	130	153	37.7
455.0	472.0	400	PN16	582.0	400.0	18	2	205	298	6003	8-M12 x 290	130	153	42.6
455.0	472.0	450	PN16	640.0	450.0	23	1	120	218	6003	10-M12 x 205	45	68	46.0
455.0	472.0	450	PN16	640.0	474.0	23	1	120	218	6003	10-M12 x 205	45	68	42.8
462.5	479.5	400	PN16	590.0	440.0	25	2	205	303	10511/40	8-M12 x 290	130	153	45.7
467.0	484.0	450	PN16	640.0	486.0	23	1	120	218	6073	10-M12 x 205	45	68	41.6
476.0	493.0	400	PN16	603.0	400.0	23	3	255	338	1770	8-M12 x 325	180	203	60.8
476.0	493.0	450	PN16	640.0	495.0	23	1	120	218	1770	10-M12 x 205	45	68	40.7
487.3	504.3	450	PN16	640.0	506.5	23	1	120	218	1771	10-M12 x 205	45	68	39.4
487.3	504.3	500	PN16	715.0	506.5	23	1	120	218	1771	10-M12 x 205	45	68	53.2
501.9	518.9	450	PN16	640.0	485.5	23	2	205	303	1772	10-M12 x 290	130	153	48.7
501.9	518.9	500	PN16	715.0	500.0	23	1	120	218	1772	10-M12 x 205	45	68	54.7
501.9	518.9	500	PN16	715.0	521.0	23	1	120	218	1772	10-M12 x 205	45	68	51.7
510.0	527.0	450	PN16	640.0	494.0	23	2	205	303	6004	10-M12 x 290	130	153	47.9
510.0	527.0	500	PN16	715.0	500.0	23	1	120	218	6004	10-M12 x 205	45	68	54.9
527.0	544.0	500	PN16	715.0	500.0	23	1	120	218	1773	10-M12 x 205	45	68	55.6
527.0	544.0	500	PN16	715.0	546.0	23	1	120	218	1773	10-M12 x 205	45	68	48.8
540.1	557.1	500	PN16	715.0	559.0	23	1	120	218	1774	10-M12 x 205	45	68	47.2
555.3	572.3	500	PN16	715.0	550.0	23	2	205	303	1775	10-M12 x 290	130	153	56.0
555.3	572.3	600	PN16	840.0	649.5	25	1	120	218	1775	10-M12 x 205	45	68	62.3

Materiály a odpovídající normy

Těleso příruby

Nízkouhliková ocel podle BS EN 10025-2 třídy S275

Koncový prsteneč

Válcovaná ocel podle BS EN 10025-2 třídy S275

Těsnění

EPDM směs třídy „E“ schváleno dle BS EN 681-1 typ WA, uvedeno ve WRAS

Utahovací moment/klíč

Utahovací moment - 55-65 Nm / Klíč velikosti - A/F 19 mm

Povrchová ochrana

Těleso příruby a koncový prsteneč = Rilsan Nylon 11 dle WIS 452-01 Díl 1

Šrouby a matice = Sheraplex dle WIS 4-52-03

Šrouby, matice a podložky

Šrouby

Standard - Ocel dle BS EN ISO 898-1 kvalita 4.8

Volitelně - Nerezová ocel dle BS EN ISO 3506-1: třída A4 kvalita 50

Matice

Standard - Ocel dle BS EN 4190 třída 4

Volitelně - Nerezová ocel dle BS EN ISO 3506-2: třída A4 kvalita 80

Podložky

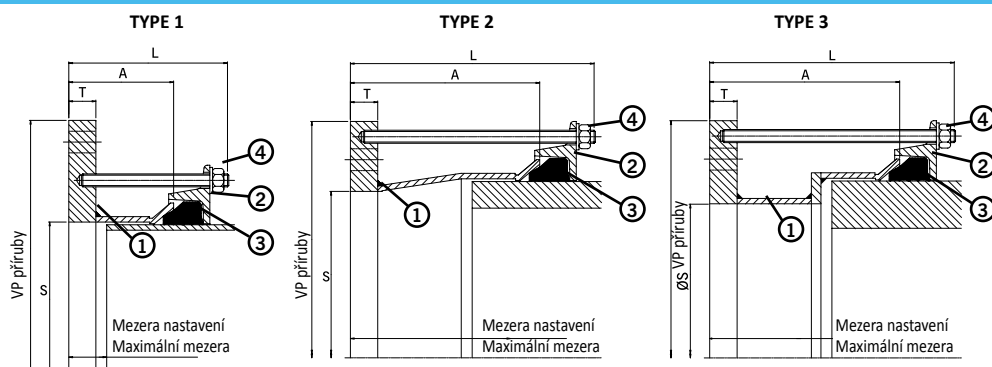
Nerezová ocel dle BS 1449:Díl 2 třída 304 norma S15

MaxiDaptor Přírubové adaptéry velkých světlostí PN16

Specifikace

- 1 = těleso příruby
- 2 = koncový kroužek
- 3 = těsnění
- 4 = šrouby, matice a podložky

Pracovní tlak = 16 barů (voda)
6 barů (plyn)



Přírubový adaptér PN 16

VP příruby		Příruba							Č. modelu těsnění	šrouby Poč.-Roz. x délka	Mezera nastavení		Hmotnost (kg)	
Min (mm)	Max (mm)	Nom.	Vrtání	Průměr příruby vnější (mm)	Vnitřní průměr S (mm)	Tloušťka T (mm)	Typ	Délka středového dílu A (mm)			Celková délka L (mm)	Min (mm)		Max (mm)
566.5	583.5	500	PN16	715.0	500.0	23	2	205	303	1776	10-M12 x 290	130	153	63.6
566.5	583.5	500	PN16	715.0	550.0	23	2	205	303	1776	10-M12 x 290	130	153	56.2
582.2	599.2	500	PN16	715.0	560.0	23	3	205	303	1777	10-M12 x 290	130	153	60.4
582.2	599.2	600	PN16	840.0	601.0	25	1	120	218	1777	10-M12 x 205	45	68	72.5
601.0	618.0	600	PN16	840.0	600.0	25	1	120	218	6020	10-M12 x 205	45	68	73.4
601.0	618.0	600	PN16	840.0	620.0	25	1	120	218	6020	10-M12 x 205	45	68	69.7
613.0	630.0	600	PN16	840.0	632.0	23	1	120	218	6019	10-M12 x 205	45	68	64.4
618.0	635.0	600	PN16	840.0	637.0	23	1	120	218	6025	10-M12 x 205	45	68	63.6
630.5	647.5	600	PN16	840.0	600.0	23	1	120	218	1778	10-M12 x 205	45	68	70.6
630.5	647.5	600	PN16	840.0	649.5	23	1	120	218	1778	10-M12 x 205	45	68	61.8
645.2	662.2	600	PN16	840.0	664.0	23	1	120	218	1779	10-M12 x 205	45	68	59.7
662.0	679.0	600	PN16	840.0	681.0	23	1	120	218	1780	10-M12 x 205	45	68	57.1
675.0	692.0	600	PN16	840.0	653.0	23	2	205	303	6005	10-M12 x 290	130	153	70.6

Materiály a odpovídající normy

Těleso příruby

Nízkouhliková ocel podle BS EN 10025-2 třídy S275

Koncový prstenec

Válcovaná ocel podle BS EN 10025-2 třídy S275

Těsnění

EPDM směs třídy „E“ schváleno dle BS EN 681-1 typ WA, uvedeno ve WRAS

Utahovací moment/klíč

Utahovací moment - 55-65 Nm / Klíč velikosti - A/F 19 mm

Povrchová ochrana

Těleso příruby a koncový prstenec = Rilsan Nylon 11 dle WIS 452-01 Díl 1

Šrouby a matice = Sheraplex dle WIS 4-52-03

Šrouby, matice a podložky

Šrouby

Standard - Ocel dle BS EN ISO 898-1 kvalita 4.8

Volitelně - Nerezová ocel dle BS EN ISO 3506-1: třída A4 kvalita 50

Matice

Standard - Ocel dle BS EN 4190 třída 4

Volitelně - Nerezová ocel dle BS EN ISO 3506-2: třída A4 kvalita 80

Podložky

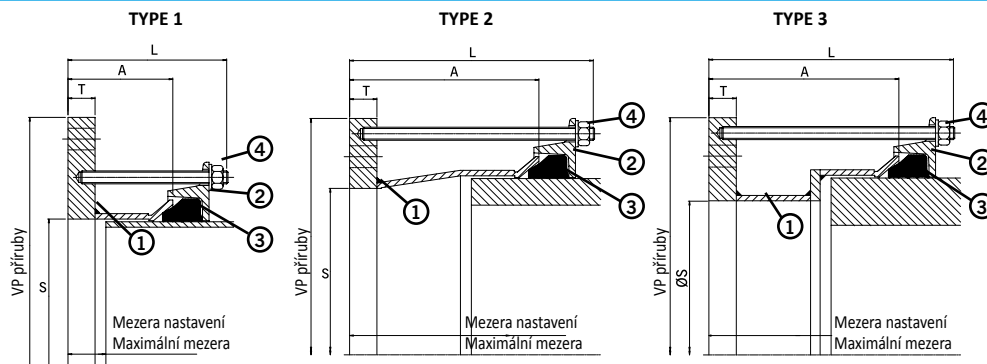
Nerezová ocel dle BS 1449:Díl 2 třída 304 norma S15

MaxiDaptor přírubové adaptéry velkých světlostí s vrtáním přírub ANSI

Specifikace

- 1 = těleso příruby
- 2 = koncový kroužek
- 3 = těsnění
- 4 = šrouby, matice a podložky

Pracovní tlak = 16 barů (voda)
6 barů (plyn)



Flange Adaptor ANSI

OD Range		Příruba									Č. modelu těsnění	šrouby Poč.-Roz. x délka	Mezera nastavení		Hmotnost (kg)
Min (mm)	Max (mm)	Nom.	Vrtání	Průměr příruby vnější (mm)	Vnitřní průměr S (mm)	Tloušťka T (mm)	Typ	Délka středového dílu A (mm)	Celková délka L (mm)	Min (mm)			Max (mm)		
351.0	368.0	14"	ANSI150	533.0	370.0	25	1	120	218	6002	6-M12 x 205	45	68	35.9	
374.5	391.5	14"	ANSI150	533.0	393.5	25	1	120	218	1659	6-M12 x 205	45	68	34.0	
386.0	403.0	14"	ANSI150	533.0	397.5	25	2	205	218	6035	6-M12 x 290	130	153	39.0	
394.3	411.3	14"	ANSI150	533.0	397.5	25	2	205	218	1766	6-M12 x 290	130	153	39.2	
404.8	421.8	16"	ANSI150	597.0	424.0	25	1	120	218	1767	8-M12 x 205	45	68	42.2	
425.0	442.0	16"	ANSI150	597.0	444.0	25	1	120	218	1662	8-M12 x 205	45	68	40.3	
434.4	451.4	16"	ANSI150	597.0	453.5	25	1	120	303	1768	8-M12 x 205	45	68	39.4	
439.0	456.0	16"	ANSI150	597.0	458.0	25	1	120	303	6036	8-M12 x 205	45	68	39.0	
447.2	464.2	16"	ANSI150	597.0	448.0	25	2	205	303	1769	8-M12 x 290	130	153	46.3	
455.0	472.0	16"	ANSI150	597.0	448.0	25	2	205	303	6003	8-M12 x 290	130	153	46.4	
455.0	472.0	18"	ANSI150	635.0	474.0	25	1	120	303	6003	8-M12 x 205	45	68	44.0	
487.3	504.3	18"	ANSI150	635.0	499.0	25	2	205	303	1771	8-M12 x 290	130	153	47.8	
492.0	509.0	18"	ANSI150	635.0	499.0	25	2	205	303	6037	8-M12 x 290	130	153	47.8	
501.9	518.9	18"	ANSI150	635.0	499.0	25	2	205	303	1772	8-M12 x 290	130	153	48.0	
510.0	527.0	18"	ANSI150	637.0	499.0	25	2	205	303	6004	8-M12 x 290	130	153	48.6	
527.0	544.0	20"	ANSI150	698.0	546.0	25	1	120	303	1773	10-M12 x 205	45	68	47.9	
540.1	557.1	20"	ANSI150	698.0	550.0	25	2	205	303	1774	10-M12 x 290	130	153	54.4	
546.0	563.0	20"	ANSI150	698.0	550.0	25	2	205	303	6038	10-M12 x 290	130	153	54.8	
555.3	572.3	20"	ANSI150	698.0	550.0	25	2	205	303	1775	10-M12 x 290	130	153	55.0	
565.0	582.0	20"	ANSI150	698.0	550.0	25	2	205	303	1776	10-M12 x 290	130	153	55.1	
582.2	599.2	20"	ANSI150	709.0	550.0	25	2	205	303	1777	10-M12 x 290	130	153	57.8	
601.0	618.0	24"	ANSI150	813.0	620.0	25	1	120	218	6020	10-M12 x 205	45	68	63.3	
630.0	647.0	24"	ANSI150	813.0	649.0	25	1	120	303	1778	10-M12 x 205	45	68	58.7	
645.2	662.2	24"	ANSI150	813.0	653.0	25	2	205	303	1779	10-M12 x 290	130	153	66.7	
654.0	671.0	24"	ANSI150	813.0	653.0	25	2	205	303	6039	10-M12 x 290	130	153	66.9	
662.0	679.0	24"	ANSI150	813.0	653.0	25	2	205	303	1780	10-M12 x 290	130	153	67.0	
675.0	692.0	24"	ANSI150	813.0	653.0	25	2	205	303	6005	10-M12 x 290	130	153	67.3	

Materiály a odpovídající normy

Těleso příruby

Nízkouhliková ocel podle BS EN 10025-2 třídy S275

Koncový prsteneč

Válcovaná ocel podle BS EN 10025-2 třídy S275

Těsnění

EPDM směs třídy „E“ schváleno dle BS EN 681-1 typ WA, uvedeno ve WRAS

Utahovací moment/klíč

Utahovací moment - 55-65 Nm / Klíč velikosti - A/F 19 mm

Povrchová ochrana

Těleso příruby a koncový prsteneč = Rilsan Nylon 11 dle WIS 452-01 Díl 1

Šrouby a matice = Sheraplex dle WIS 4-52-03

Šrouby, matice a podložky

Šrouby

Standard - Ocel dle BS EN ISO 898-1 kvalita 4.8

Volitelně - Nerezová ocel dle BS EN ISO 3506-1: třída A4 kvalita 50

Matice

Standard - Ocel dle BS EN 4190 třída 4

Volitelně - Nerezová ocel dle BS EN ISO 3506-2: třída A4 kvalita 80

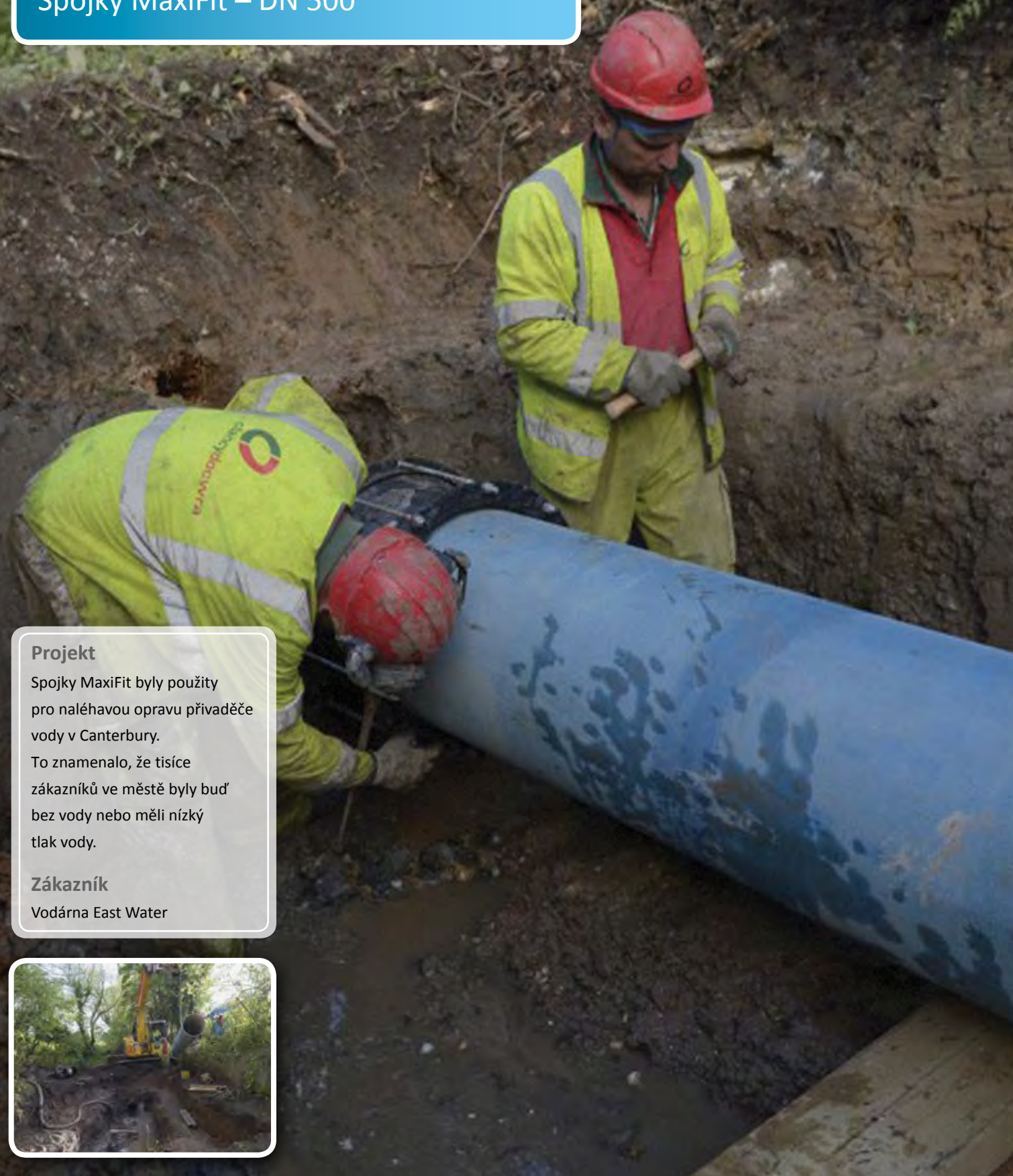
Podložky

Nerezová ocel dle BS 1449:Díl 2 třída 304 norma S15

Spojené Království - Canterbury

Vodárna South East

Spojky MaxiFit – DN 500



Projekt

Spojky MaxiFit byly použity pro naléhavou opravu přivaděče vody v Canterbury.

To znamenalo, že tisíce zákazníků ve městě byly buď bez vody nebo měli nízký tlak vody.

Zákazník

Vodárna East Water



Tran-Sig-Ma spol. s r.o.
Dukelských hrdinů 19
170 00 Praha 7
Czech Republic

Tel: 00420 233 373 040,
00420 233 370 903,
00420 233 380 185
fax : 00420 233 380 302
E-mail: info@tran-sig-ma.cz
<http://www.tran-sig-ma.cz>



VIKING JOHNSON™

TRAN-SIG-MA

Dukelských hrdinů 19
190 00 Praha 9

tel: +420 233370903
fax: +420 233380302
info@tran-sig-ma.cz
www.tran-sig-ma.cz



ISO 14001 • EMS 51874



ISO 9001 • FM 00311



K návštěvě naší video knihovny jděte na:
www.youtube.com/user/CraneBSU

- Navržen a vyráběn v systému řízení kvality certifikovaným dle BS EN ISO 9001.
- Systém řízení ochrany životního prostředí akreditovaný dle ISO 14001.
- Kompletní pravidla a podmínky naleznete na našich internetových stránkách.

Byla vynaložena veškerá snaha k zajištění přesných informací obsažených v této publikaci v čase jejího vydání. Crane Ltd nepřebírá žádnou zodpovědnost nebo právní odpovědnost za typografické chyby nebo opomenutí nebo za jakýkoli mylný výklad těchto informací z této publikace a vyhrazuje si práva změny bez oznámení.

DR8997_21_02_2017

PRŮKOPNÍCI V ŘEŠENÍ POTRUBNÍCH SPOJŮ