



**PN 10
DN 40 ... 500**

Popis

- › Jednosměrná armatura k zabránění vnikání mechanických nečistot do sacího potrubí.
- › Sací koš (Typ 001) plní funkci zpětné klapky a zabraňuje samovolnému vyprazdňování potrubí a zavzdušnění čerpadla.
- › Síto z děrovaného plechu se dnem bez otvorů.
- › Nízké tlakové ztráty.

Ovládání

- › Samočinné.

Připojovací parametry

- › Dle EN 1092-2 s přírubami typ 21, tvar B.

Materiály hlavních dílů

- › Těleso: šedá litina EN-GJL-250 (GG-25)
- › Síto: uhlíková ocel
- › Kuželka: šedá litina EN-GJL-250 (GG-25) (Typ 001)
- › Sedlo kuželky: pryž EPDM (Typ 001)
- › Spojovací šrouby: uhlíková ocel, pozinkovány

Ochrana proti korozi

- › Těžká protikorozi povrchová ochrana odpovídající kvalitě GSK.
- › Litinové díly a síto jsou vně i uvnitř chráněny epoxidovým povrstvením (odstín RAL 5005).
- › Díly z uhlíkové oceli jsou pozinkovány.

Montáž a údržba

- › Dle návodu na montáž, provoz a údržbu KAT-B 2110.
- › Síto je dle provozních podmínek nutné čistit v pravidelných časových intervalech.
- › Sací koš (Typ 001) montujte na potrubí pouze ve svislé poloze.

Zkoušení

- › Zkoušeno vodou dle EN 12266-1, stupeň netěsnosti A (Typ 001).



Použití

- › Jednosměrná armatura k ochraně sacího potrubí před vnikáním mechanických nečistot.
- › K zabránění samovolného vyprazdňování potrubí a zavzdušnění čerpadla (Typ 001).

Určení

- › Pitná a surová voda při dovolené pracovní teplotě do 50 °C
- › Pracovní přetlak max. 1,0 MPa

Na poptávku

- › Síto: korozivzdorná ocel 1.4301 (17% Cr)
- › Spojovací šrouby: korozivzdorná ocel
- › Jiná velikost otvorů síta
- › DN 300 ... 500 (Typ 001)
- › DN 40, 350 ... 500 (Typ 002)

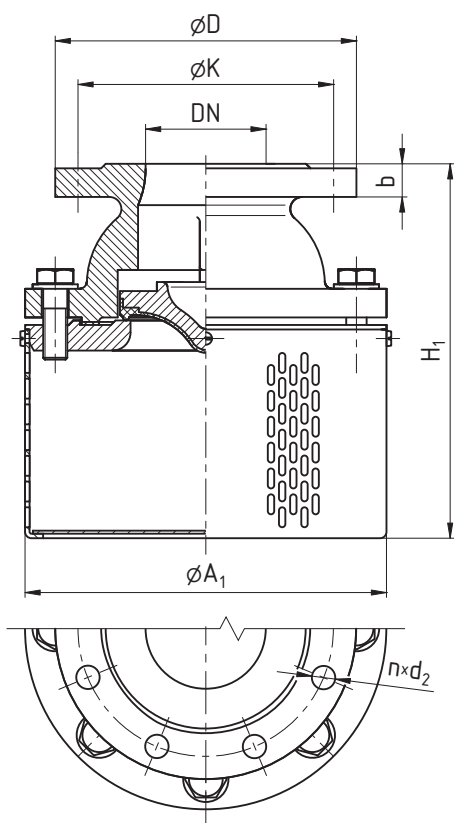
STANDARDNÍ NABÍDKA

SAK	Funkce									
		50	65	80	100	125	150	200	250	300
Typ 001	sací koš	■	■	■	■	■	■	■	■	
Typ 002	vtokový koš	■	■	■	■	■	■	■	■	■

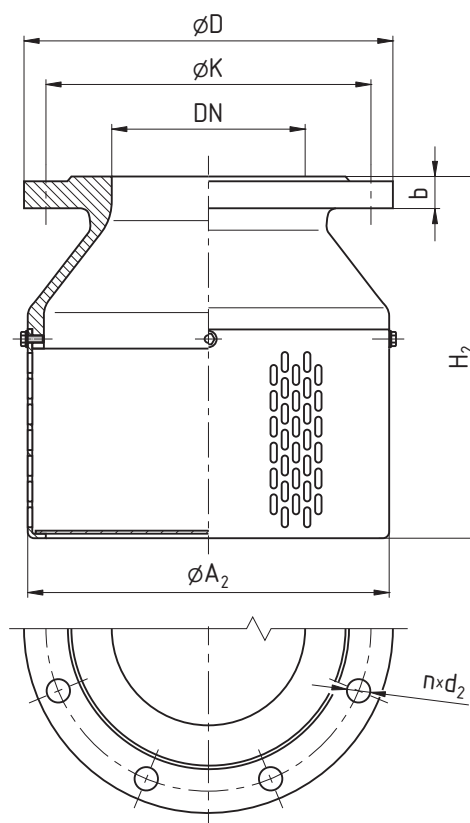
Příklad objednávky: SAK Typ 001 DN 200



Typ 001
sací koš



Typ 002
vtokový koš



ROZMĚRY [mm]

Jmenovitá světlost	DN	50	65	80	100	125	150	200	250	300
Konstrukční rozměry	A_1	180	200	240	270	310	350	440	520	—
	H_1	170	200	215	275	295	375	455	505	—
	A_2	120	160	160	196	280	280	360	440	520
	H_2	150	155	155	220	265	280	360	385	405
Připojovací rozměry PN 10	b	20	20	22	24	26	26	26	28	28
	D	165	185	200	220	250	285	340	395	445
	K	125	145	160	180	210	240	295	350	400
	d_2	19	19	19	19	19	23	23	23	23
	počet n šroub	4 M16	4 M16	8 M16	8 M16	8 M16	8 M16	8 M20	8 M20	12 M20
Velikost otvorů síta		15 x 4,5	15 x 4,5	15 x 4,5	15 x 4,5	15 x 4,5	15 x 4,5	15 x 4,5	15 x 4,5	15 x 4,5
Ztrátový součinitel ¹⁾	Typ 001	3,6	3,5	3,7	3,9	4,1	3,7	4,5	5,6	—
	Typ 002	0,12	0,12	0,12	0,12	0,12	0,12	0,12	0,12	0,12
Hmotnost [kg]	Typ 001	10	13	15	22	33	43	70	104	—
	Typ 002	5	6	7	9	14	16	23	33	39

¹⁾ Měřeno se sítem bez nánosu nečistot.