



**PN 10
DN 400 ... 2000**

Popis

- › Kuželový rozstřikovací ventil s válcovým tělesem pro spodní výpustě přehrad.
- › Vysoká kapacita výtoku.
- › Lineární regulační charakteristika ve všech pracovních polohách.
- › Konstrukce umožňuje efektivní maření kinetické energie vody bez kavitace a vibrací.
- › Vysoce abrazivně odolná těsnicí sedla.
- › Osově souměrné proudové pole výtokového paprsku.
- › Prstencový průtok v každém místě příčného řezu.
- › Nízké ovládací momenty.
- › Speciální profilové těsnění mezi tělesem a regulačním válcem.
- › Dvojitý těsnicí systém na výstupu (měkko- i kovotěsnicí).
- › Stavitelné kluzáky pro symetrické seřízení provozní vůle.
- › Profilová těsnění lze vyměnit bez nutnosti demontáže armatury z potrubí.
- › Dlouhá životnost těsnícího prstence díky jeho umístění mimo hlavní proud média.

Ovládání

- › Ručním kolem, elektrickým servopohonem nebo lineárními hydropohony.

Připojovací parametry

- › Dle EN 1092-1 s přírubami typ 21, tvar A.

Materiály hlavních dílů

- › Těleso: uhlíková ocel S355J2 (1.0577)
- › Přesuvný plášť, těsnicí sedlo a prsteneč, vodící lišty, trapézová vřetena: korozivzdorná ocel 1.4307 (17% Cr)
- › Stavitelné kluzáky: bronz CuSn12-C

Ochrana proti korozi

- › Díly vně i uvnitř chráněny:
 - epoxidovým povrstvením (odstín RAL 5005) (Typ 001)
 - keramickým nátěrem PATIG VK 2000 (Typ 002)

Montáž a údržba

- › Dle návodu na montáž, provoz a údržbu KAT-B 2021.

Zkoušení

- › Zkoušeno vodou dle EN 12266-1, stupeň netěsnosti A.



Použití

- › Koncová regulační armatura pro vysokokapacitní vypouštění bez kavitace a chvění.

Určení

- › Voda při dovolené pracovní teplotě do 40 °C
- › Pracovní přetlak max. 1,0 MPa (100 m vodní sloupec)

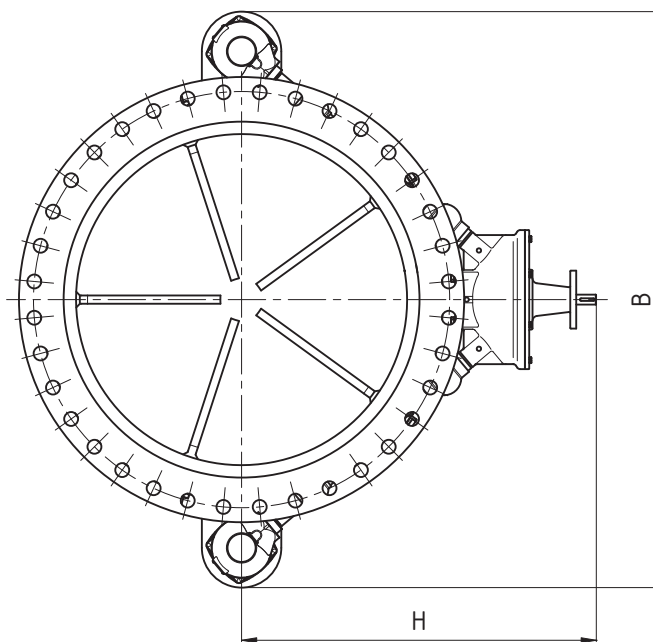
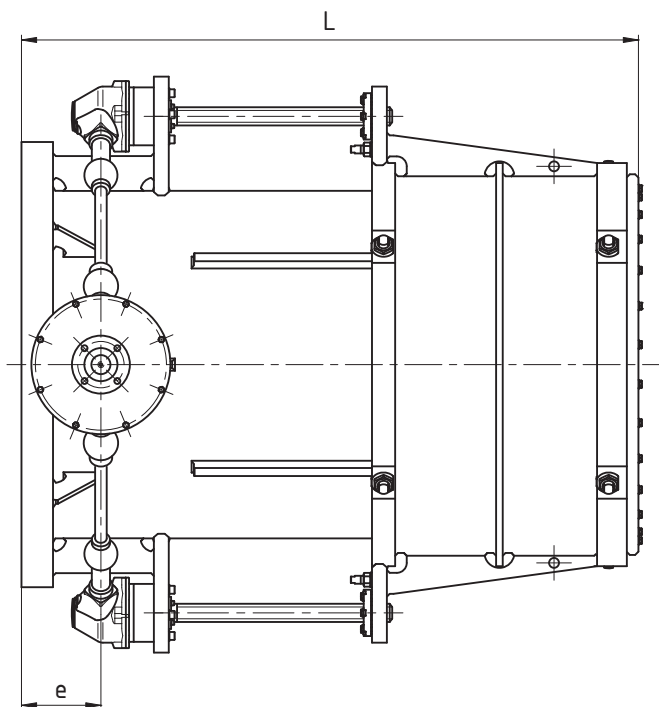
Na požádání

- › Integrovaný zavzdušňovací systém
- › Usměrňovací difuzor výtoku
- › DN 2000 ... 3000
- › Pracovní přetlak max. 2,5 MPa
- › Speciální konstrukce

STANDARDNÍ NABÍDKA

KSS	PN	Ochrana proti korozi	Jmenovitá světlost DN															
			400	450	500	600	700	800	900	1000	1100	1200	1300	1400	1500	1600	1800	2000
Typ 001	10	epoxidové povrstvení	■	■	■	■	■	■	■	■	■	■	■	■	■	■	■	■
Typ 002		keramický nátěr	■	■	■	■	■	■	■	■	■	■	■	■	■	■	■	■

Příklad objednávky: KSSplus Typ 001 DN 900 + doplňující údaje (viz další strana)



ROZMĚRY [mm]

Jmenovitá světlost DN	400	450	500	600	700	800	900	1000	1100	1200	1300	1400	1500	1600	1800	2000	
Konstrukční rozměry	B	1040	1110	1100	1240	1440	1480	1860	1800	2040	2140	2340	2500	2400	2670	3200	3210
	H	637	632	667	707	827	907	877	1002	1082	1162	1162	1357	1504	1482	1657	1967
	L	1026	1110	1190	1335	1480	1615	1745	1870	1990	2100	2210	2230	2400	2492	2650	2786
	e	220	220	220	250	250	330	300	300	300	250	300	350	270	300	300	500
Hmotnost [kg]	450	540	600	1100	1400	1700	1650	2500	2800	4000	4600	4800	6000	6800	9000	10500	

POVINNÉ DOPLŇUJÍCÍ ÚDAJE K POPTÁVCE / OBJEDNÁVCE

Statický spád před ventilem: H_{max} , H_{min} [m]

Průtokové množství: Q_{max} , Q_{min} [m³/h]

Délka potrubí před ventilem: L_1 [m]

Jmenovitá světlost DN potrubí

Typ vrtání příruby

Materiál potrubí

Uspořádání výtoku (volný, nad hladinu, pod hladinu, ventilová nebo vířivá komora, instalace na vnější straně přehradní stěny) + schéma

Požadovaný způsob ovládání