



**PN 10**  
**DN 150 ... 1500**

## Popis

- › Měkkotěsnicí koncová klapka se šikmým talířem zabraňuje zpětnému zaplavení od odvodňovacích stok a potrubí.
- › Otevírá i při malém rozdílu tlaků díky použití nízkoodporových ložisek.
- › Použité materiály zajišťují vysokou odolnost proti korozi a UV záření.
- › Princip těsnění zabraňuje přimrzání talíře k tělesu.
- › Nízká hmotnost oproti koncovým klapkám z litiny a oceli.

## Ovládání

- › Samočinné.

## Připojovací parametry

- › S přírubou dle EN 1092-2, vrtání PN 10.

## Otevření klapky

- › Klapka je zcela zatopena - rozdíl hladin před a za klapkou min. 4 mm.
- › Klapka je nad vodní hladinou - výška vodního sloupce v potrubí min. 20 % DN klapky.

## Materiály hlavních dílů

- › Těleso, kotevní deska, závěs, talíř: PE-HD
- › Čep závěsu, výtuzže talíře: korozivzdorná ocel 1.4401 (17% Cr)
- › Těsnění talíře: pryž EPDM

## Ochrana proti korozi

- › Všechny díly jsou z nekorodujících nebo korozivzdorných materiálů.

## Montáž a údržba

- › Dle návodu na montáž, provoz a údržbu KAT-B 2443.
- › Montujte jako celek na koncovou přírubu horizontálního potrubí, čep závěsu klapky musí být nahore. Mezi příruby vložte standardní ploché těsnění (není součástí dodávky).



## Použití

- › Jednosměrná armatura k ochraně trvale zatopených odvodňovacích stok a potrubí proti zpětnému zaplavení.
- › Pro gravitační proudění s odtokem pod hladinou vody a aplikace s vlnící se hladinou.
- › Pro montáž na koncovou přírubu horizontálního potrubí.

## Určení

- › Užitková a odpadní voda při venkovní teplotě od -50 °C do +70 °C
- › Pracovní přetlak:
  - trvale max. 0,01 MPa (1 m vodní sloupec od horní hrany)
  - do 72 hodin max. 0,05 MPa (5 m vodní sloupec od spodní hrany)

## Na poptávku

- › Vyšší / nižší vypouštěcí přetlak
- › Jiné vrtání připojovací příruby
- › Vyšší jmenovité světlosti

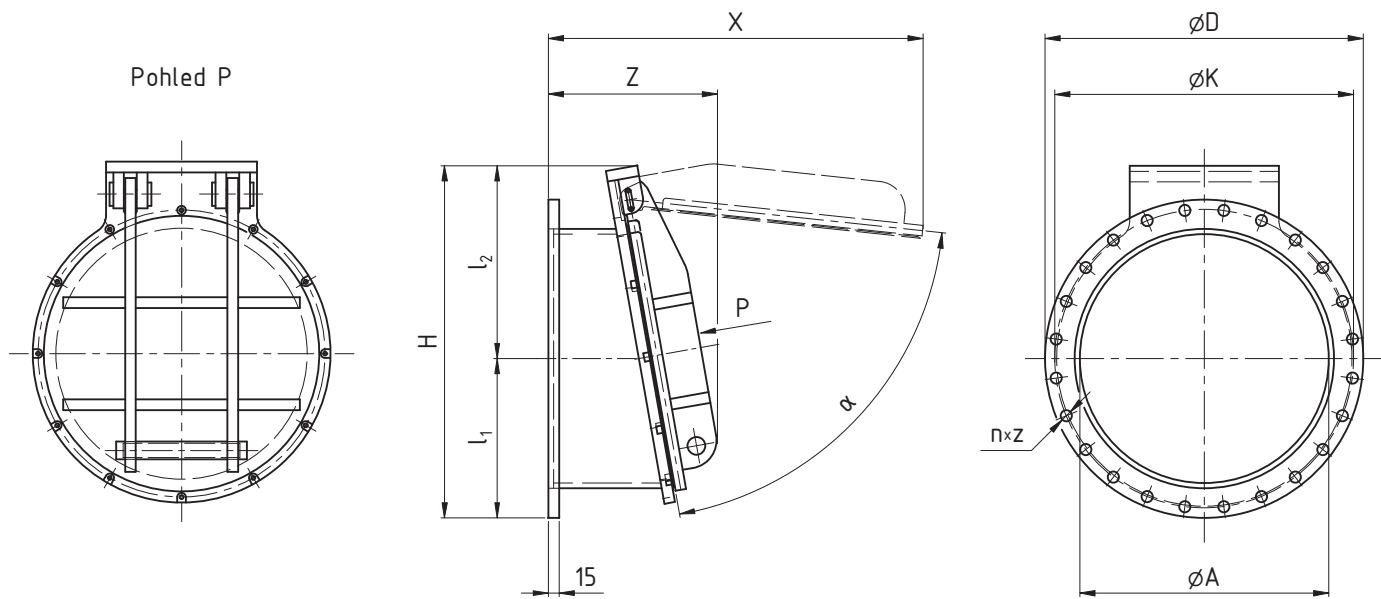
## Upozornění

- › **Klapka není uzavírací armatura!**

## STANDARDNÍ NABÍDKA

HADE	Montáž	Jmenovitá světlost DN												
		150	200	250	300	400	500	600	700	800	900	1000	1200	1500
Typ PTK-F	na přírubu PN 10	■	■	■	■	■	■	■	■	■	■	■	■	■

Příklad objednávky: HADE Typ PTK-F DN 800



## ROZMĚRY [mm]

Jmenovitá světlost	DN	150	200	250	300	400	500	600	700	800	900	1000	1200	1500
Konstrukční rozměry	<b>D</b>	285	340	395	445	565	670	780	895	1015	1115	1230	1455	1785
	<b>A</b>	150	187	234	300	400	500	600	700	800	900	1000	1200	1500
	<b>l<sub>1</sub></b>	143	184	198	223	283	335	390	448	508	558	615	728	893
	<b>l<sub>2</sub></b>	272	297	321	346	395	444	493	543	592	641	691	828	964
	<b>H</b>	415	481	519	569	678	779	883	991	1100	1199	1306	1556	1857
	<b>X</b>	487	538	588	640	742	853	954	1054	1155	1251	1356	1661	2018
	<b>Z</b>	370	378	387	403	430	493	433	475	510	545	565	642	769
Připojovací rozměry	<b>K</b>	240	295	350	400	515	620	725	840	950	1050	1160	1380	1700
	<b>počet n</b>	8	8	12	12	16	20	20	24	24	28	28	32	36
	<b>z</b>	M20	M20	M20	M20	M24	M24	M27	M27	M30	M30	M33	M36	M39
Úhel otevření	<b>α</b>	63°	66°	67°	68°	71°	72°	73°	74°	75°	75°	76°	76°	76°
Hmotnost [kg]		6	9	12	15	23	31	47	60	76	99	110	142	229