



**DN 160 ... 1000**

## Popis

- › Měkkotěsnicí koncová klapka se šikmým talířem zabraňující zpětnému zaplavení odvodňovacích stok a potrubí.
- › Otevírá i při malém rozdílu tlaků díky použití nízkoodporových ložisek.
- › Použité materiály zajišťují vysokou odolnost proti korozi a UV záření.
- › Princip těsnění zabraňuje přimrzání talíře k tělesu.
- › Nízká hmotnost oproti koncovým klapkám z litiny a oceli.

## Ovládání

- › Samočinné.

## Otevření klapky

- › Klapka je zcela zatopena - rozdíl hladin před a za klapkou min. 4 mm.
- › Klapka je nad vodní hladinou - výška vodního sloupce v potrubí min. 20 % DN klapky.

## Materiály hlavních dílů

- › Těleso, kotevní deska, závěs, talíř: PE-HD
- › Čep závěsu, výztuže talíře: korozivzdorná ocel 1.4401 (17% Cr)
- › Těsnění talíře: pryž EPDM
- › Těsnění spoje: pryž NEOPREN

## Ochrana proti korozi

- › Všechny díly jsou z nekorodujících nebo korozivzdorných materiálů.

## Montáž a údržba

- › Dle návodu na montáž, provoz a údržbu KAT-B 2443.
- › Montujte jako celek na konec horizontálního potrubí, čep závěsu klapky musí být nahoře. Typ PTK-BS osadíte na nátrubku kroužkem z pryže NEOPREN a zasuňte jej do hrdla betonového nebo ocelového potrubí. Spoj zajistíte nejméně na dvou místech pomocí šroubů s maticemi, které vedte skrz stěnu potrubí a vtoku klapky (díry vrtejte až po osazení klapky do potrubí). Typ PTK-P spojte s potrubím z PVC nebo PE-HD pomocí objímky (není standardně součástí dodávky) nebo jej vsuňte do nátrubku a zajistíte pomocí šroubů stejně jako u předchozího typu.



## Použití

- › Jednosměrná armatura k ochraně trvale zatopených odvodňovacích stok a potrubí proti zpětnému zaplavení.
- › Pro gravitační proudění s odtokem pod hladinou vody a aplikace s vlnící se hladinou.
- › Pro montáž do horizontálního potrubí z betonu, oceli, PVC nebo PE-HD.

## Určení

- › Užitková a odpadní voda při venkovní teplotě od -50 °C do +70 °C
- › Pracovní přetlak:
  - trvale max. 0,01 MPa (1 m vodní sloupec od horní hrany)
  - do 72 hodin max. 0,05 MPa (5 m vodní sloupec od spodní hrany)
- › Potrubí:
  - PVC, PE-HD (Typ PTK-P)
  - betonu, oceli (Typ PTK-BS)

## Na poptávku

- › Objímka pro PVC a PE-HD potrubí
- › Vyšší / nižší vypouštěcí přetlak
- › Vyšší jmenovité světlosti
- › Jiný průměr hrdla

## Upozornění

- › **Klapka není uzavírací armatura!**

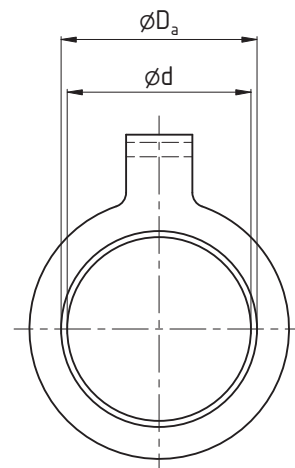
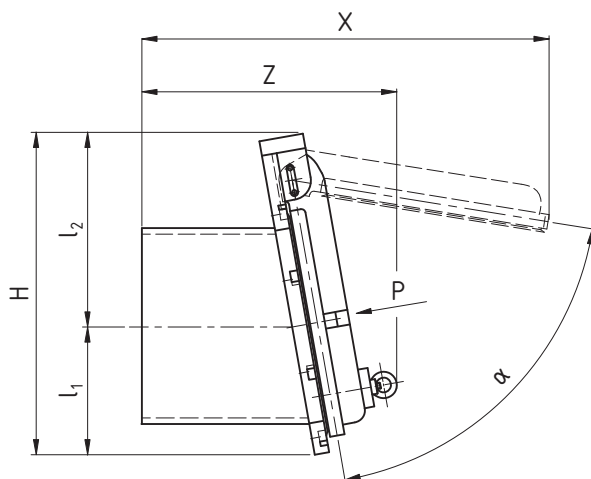
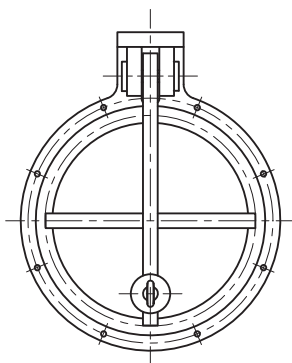
## STANDARDNÍ NABÍDKA

| HADE       | Materiál potrubí | Jmenovitá světlost DN |     |     |     |     |     |     |     |     |     |      |   |
|------------|------------------|-----------------------|-----|-----|-----|-----|-----|-----|-----|-----|-----|------|---|
|            |                  | 160                   | 200 | 250 | 300 | 400 | 500 | 600 | 700 | 800 | 900 | 1000 |   |
| Typ PTK-P  | PVC, PE-HD       | ■                     | ■   | ■   | ■   | ■   | ■   | ■   | ■   |     |     |      |   |
| Typ PTK-BS | beton, ocel      |                       |     |     | ■   | ■   | ■   | ■   | ■   | ■   | ■   | ■    | ■ |

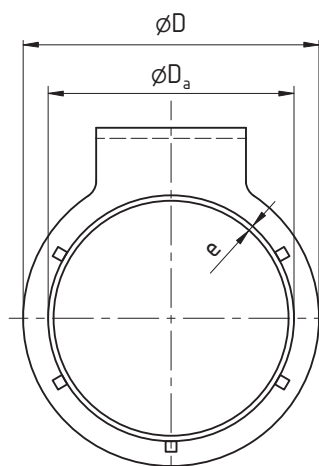
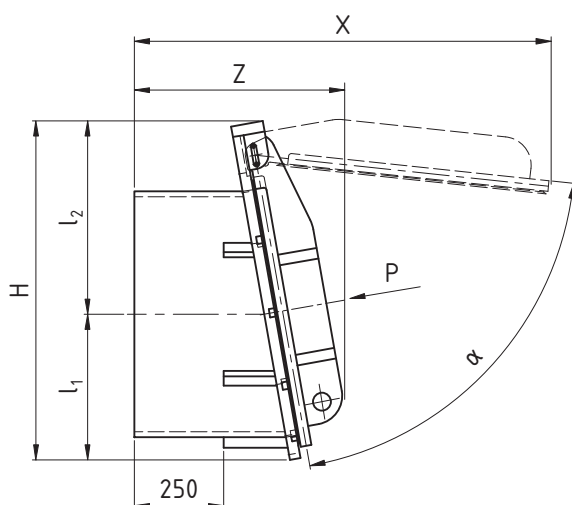
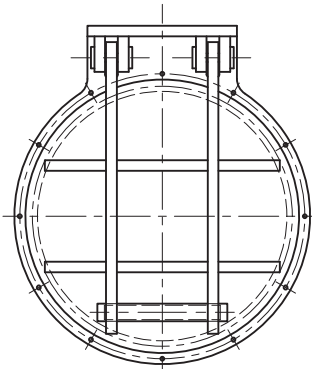
Příklad objednávky: HADE Typ PTK-P na PE-HD potrubí DN 500



Typ PTK-P  
Pohled P



Typ PTK-BS  
Pohled P



## ROZMĚRY [mm]

| Jmenovitá světlost  |                     | DN    | 160 | 200 | 250 | 300 | 400 | 500 | 600  | 700  | 800  | 900  | 1000 |
|---------------------|---------------------|-------|-----|-----|-----|-----|-----|-----|------|------|------|------|------|
| PTK-P               | Konstrukční rozměry | $l_1$ | 138 | 163 | 188 | 212 | 261 | 311 | 359  | —    | —    | —    | —    |
|                     |                     | $l_2$ | 272 | 297 | 321 | 346 | 397 | 444 | 494  | —    | —    | —    | —    |
|                     |                     | H     | 410 | 460 | 509 | 558 | 658 | 755 | 853  | —    | —    | —    | —    |
|                     |                     | X     | 472 | 523 | 573 | 625 | 832 | 935 | 1064 | —    | —    | —    | —    |
|                     |                     | Z     | 355 | 363 | 372 | 388 | 520 | 575 | 542  | —    | —    | —    | —    |
|                     | Připojovací rozměry | d     | 150 | 187 | 234 | 295 | 375 | 469 | 600  | —    | —    | —    | —    |
| $D_a$               |                     | 160   | 200 | 250 | 315 | 400 | 500 | 630 | —    | —    | —    | —    |      |
| PTK-BS              | Konstrukční rozměry | $l_1$ | —   | —   | —   | 212 | 262 | 311 | 360  | 409  | 458  | 508  | 557  |
|                     |                     | $l_2$ | —   | —   | —   | 346 | 395 | 444 | 494  | 543  | 592  | 641  | 691  |
|                     |                     | H     | —   | —   | —   | 558 | 657 | 755 | 854  | 952  | 1050 | 1149 | 1248 |
|                     |                     | X     | —   | —   | —   | 763 | 859 | 962 | 1066 | 1163 | 1266 | 1365 | 1467 |
|                     |                     | Z     | —   | —   | —   | 526 | 547 | 603 | 547  | 582  | 617  | 658  | 677  |
|                     |                     | D     | —   | —   | —   | 468 | 568 | 668 | 768  | 830  | 930  | 1030 | 1130 |
|                     | e                   | —     | —   | —   | 10  | 10  | 15  | 15  | 15   | 20   | 20   | 20   |      |
| Připojovací rozměry | $D_a$               | —     | —   | —   | 290 | 390 | 490 | 590 | 690  | 790  | 890  | 990  |      |
| Úhel otevření       | $\alpha$            | 63°   | 66° | 67° | 68° | 71° | 72° | 73° | 74°  | 75°  | 75°  | 76°  |      |
| Hmotnost [kg]       | PTK-P               | 5     | 10  | 12  | 12  | 23  | 27  | 39  | —    | —    | —    | —    |      |
|                     | PTK-BS              | —     | —   | —   | 16  | 23  | 36  | 51  | 64   | 77   | 103  | 117  |      |