



DN 150 ... 2000

Popis

- › Měkkotěsnicí koncová klapka se šikmým talířem zabraňuje zpětnému zaplavení od vodňovacích stok a potrubí.
- › Otevírá i při malém rozdílu tlaků díky použití nízkoodporových ložisek.
- › Použité materiály zajišťují vysokou odolnost proti korozi a UV záření.
- › Princip těsnění zabraňuje přimrzání talíře k tělesu.
- › Nízká hmotnost oproti koncovým klapkám z litiny a oceli.

Ovládání

- › Samočinné.

Otevření klapky

- › Klapka je zcela zatopena - rozdíl hladin před a za klapkou min. 5 mm.
- › Klapka je nad vodní hladinou - výška vodního sloupce v potrubí:
 - min. 20 % DN klapky (DN 150 ... 900)
 - min. 15 % DN klapky (DN 1000 ... 2000)

Materiály hlavních dílů

- › Těleso, kotevní deska, závěs, talíř: PE-HD
- › Čep závěsu, výztuže talíře: korozivzdorná ocel 1.4401 (17% Cr)
- › Těsnění talíře: pryž EPDM
- › Samolepicí těsnění na stěnu: pryž NEOPREN

Ochrana proti korozi

- › Všechny díly jsou z nekorodujících nebo korozivzdorných materiálů.

Montáž a údržba

- › Dle návodu na montáž, provoz a údržbu KAT-B 2443 a KAT-B 9901 (chemické kotvy fischer R M).
- › Montujte jako celek na svislou hladkou betonovou stěnu (nerovnost +/- 2 mm na 1 m délky), čep závěsu klapky musí být nahoře. Polohy montážních otvorů přeneste z rámu na stěnu, není dovoleno vrtat otvory pro chemické kotvy skrze rám klapky. Mezi stěnu a kotevní desku nalepte samolepicí těsnění a klapku uchyťte na místo pomocí chemických kotev. Sada pro ukotvení fischer R M (ampule R M, kotevní šrouby RG M, matice a podložky) není standardně součástí dodávky.



Použití

- › Jednosměrná armatura k ochraně trvale zatopených odvodňovacích stok a potrubí proti zpětnému zaplavení.
- › Pro gravitační proudění s odtokem pod hladinou vody a aplikace s vlnící se hladinou.
- › Pro montáž na kolmou betonovou stěnu.

Určení

- › Uživatelská a odpadní voda při venkovní teplotě od -50 °C do +70 °C
- › Pracovní přetlak:
 - trvale max. 0,01 MPa (1 m vodní sloupec od horní hrany)
 - do 72 hodin max. 0,05 MPa (5 m vodní sloupec od spodní hrany)

Na poptávku

- › Sada pro ukotvení (fischer R M) součástí dodávky
- › Vyšší / nižší vypouštěcí přetlak
- › Provedení pro obdélníkové, čtvercové a jiné průřezy potrubí

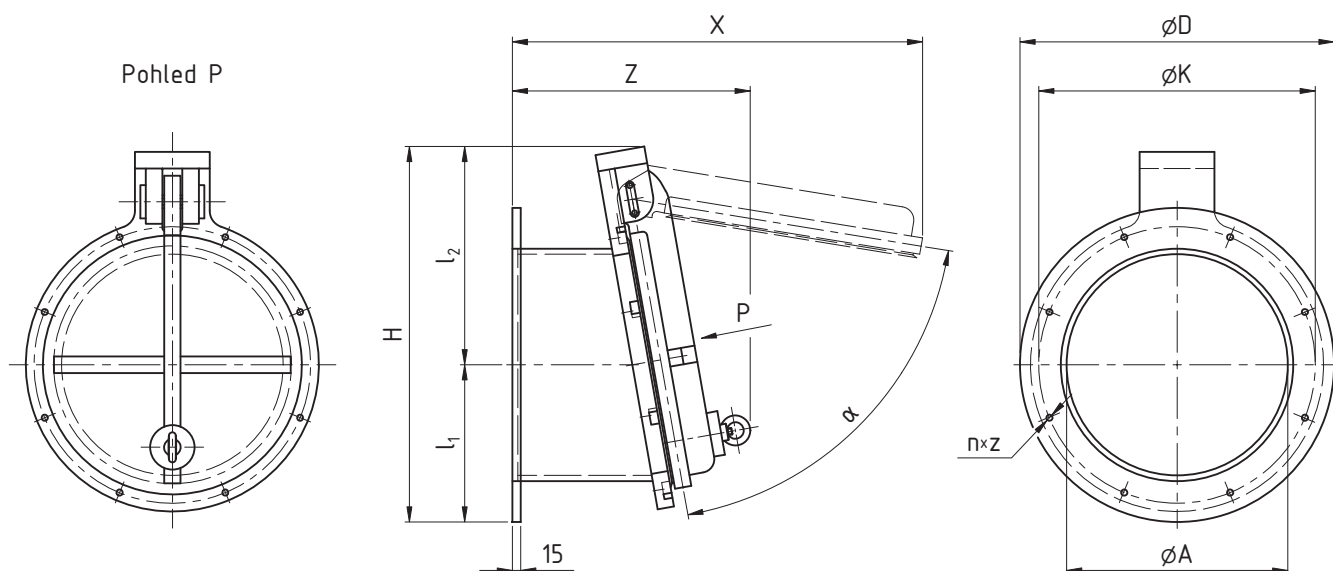
Upozornění

- › **Klapka není uzavírací armatura!**
- › **Pro ochranu tlakové kanalizace je nutné klapku doplnit aretátorem.**

STANDARDNÍ NABÍDKA

HADE	Montáž	Jmenovitá světlost DN																
		150	200	250	300	400	500	600	700	800	900	1000	1200	1500	1600	1800	2000	
Typ PTK-A	na stěnu	■	■	■	■	■	■	■	■	■	■	■	■	■	■	■	■	■

Příklad objednávky: HADE Typ PTK-A DN 800



ROZMĚRY [mm]																	
Jmenovitá světlost	DN	150	200	250	300	400	500	600	700	800	900	1000	1200	1500	1600	1800	2000
Konstrukční rozměry	D	280	368	380	468	568	668	768	868	968	1068	1168	1400	1700	1800	2000	2200
	A	150	187	234	300	400	500	600	700	800	900	1000	1200	1500	1600	1800	2000
	l₁	140	184	190	234	284	334	384	434	484	534	584	700	850	900	1000	1100
	l₂	272	297	321	346	395	444	494	543	592	641	691	828	964	1017	1110	1211
	H	412	481	511	580	679	778	878	977	1076	1175	1275	1528	1814	1917	2110	2311
	X	487	538	588	640	742	850	948	1050	1145	1226	1346	1706	2003	2060	2260	2520
	Z	370	378	387	403	430	491	425	469	498	520	556	687	753	750	779	900
Připojovací rozměry	K	250	300	350	400	500	600	700	800	900	1000	1100	1350	1650	1750	1950	2150
	počet n	6	6	6	6	8	10	12	12	14	16	18	22	26	28	30	34
	z	M8	M8	M8	M8	M8	M8	M8	M8	M8	M8	M8	M8	M10	M10	M10	M10
Úhel otevření	α	63°	66°	67°	68°	71°	72°	73°	74°	75°	75°	76°	76°	76°	76°	76°	76°
Hmotnost [kg]		6	8	10	13	21	29	45	58	70	96	106	138	224	262	370	488