



## XL3 Vřetenové stavítko

**Velikost 200 x 200 až 4000 x 4000 mm. Pro obdélníkové otvory v otevřených korytech, k připevnění hmoždinkami na stěnu nebo k zabetonování**

Vysoká stabilita a spolehlivost XL3 garantuje bezporuchový a bezpečný provoz zařízení. Kombinace lehké, proti zkroucení pevné šoupátkové desky a rámu z ušlechtilé oceli jako vlastní těsnící plochy garantuje vynikající těsnící kvalitu.

Těsnění se nachází na šoupátkové desce a není tudíž v otevřeném stavu vystavená účinkům média. Může být dodáváno ve všech obdélníkových velikostech až do 4000 x 4000 mm. Předpjaté těsnění propůjčuje XL3 vynikající těsnící vlastnosti při tlaku jak po směru, tak i proti směru proudění. XL3 je také k dostání jako varianta s padací deskou.



### Materiály

Rám:	Ušlechtilá ocel 1.4301 nebo 1.4571
Deska šoupátka:	Ušlechtilá ocel 1.4301 nebo 1.4571
Těsnění:	EPDM, odolné odpadní vodě nebo NBR
Vřeteno:	Ušlechtilá ocel 1.4301 nebo 1.4571
Vřetenová matice:	GC-CuSn 12, mořské vodě odolný bronz
Kotvicí tyče:	Ušlechtilá ocel 1.4362

*Jiné materiály k dodání.*

### Parametry těsnění

- Velmi dobrá kvalita těsnění skrze těsnění na vlastní rám šoupátka z ušlechtilé oceli: perfektní, hladká povrchová plocha
- Konstantní, dobrá těsnost nezávisle na tlaku vody
- Těsnění kdykoliv vyměnitelné vytažením šoupátkové desky
- Odpadní vodě odolný těsnící materiál

### Montážní výhody

- Těsnění je již na šoupátkové desce namontováno
- Rychlá a jednoduchá montáž jen s několika hmoždinkami
- Žádné dodatečné nastavovací práce na šoupátku nejsou zapotřebí

### Provozní výhody

- Bezúdržbové
- Samočisticí vřetenová matice
- Trvalá provozní bezpečnost,
- Vysoká procesní bezpečnost na základě vynikající těsnosti

### Odolnost proti korozi

- Maximální ochrana proti korozi použitím ušlechtilé oceli s koncovým mořením v lázni a pasivací ve vlastní mořící lince

### Ovládací možnosti

- Obsluhým klíčem, ručním kolem, převodovkou, elektropohonem nebo pneumatickým pohonem a velkým počtem ovládacích sad: viz BÜSCH MAS-Program

### Varianty

- Vřeteno je mimo médium, stoupající nebo nestoupající provedení
- K dostání také jako šoupátko s padací deskou

### Příslušenství

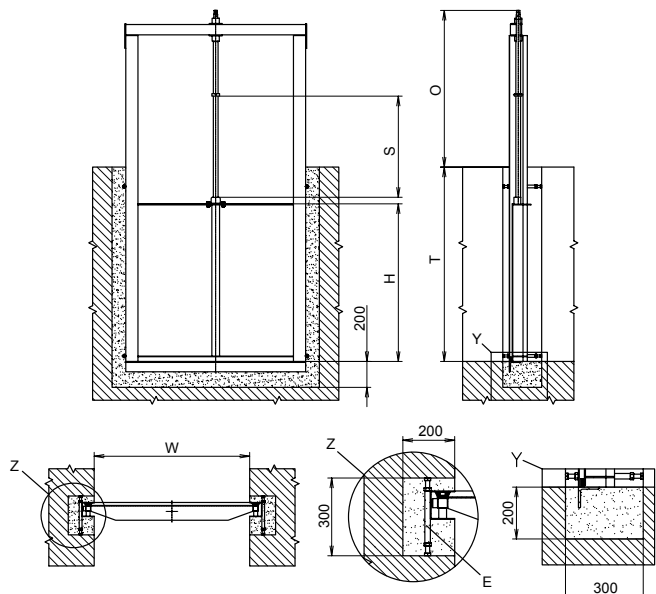
- MAS ovládací sady: viz BÜSCH MAS-Program
- MOBITORQ® mobilní elektropohon: viz Prospekt
- BEA® BÜSCH Electric Actuator: viz Prospekt
- Ovládací klíč: např. All-In-One ovládací klíč

### Oblasti použití

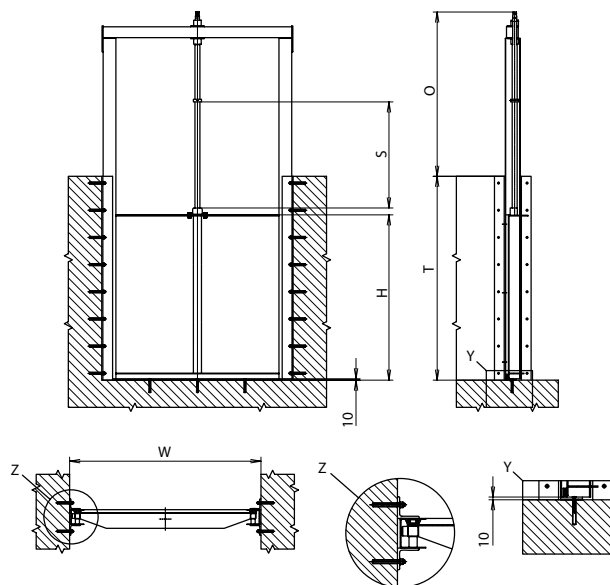
- Komunální a průmyslové čistírny odpadních vod
- Chemický průmysl
- Dešťové zadržovací nádrže
- Ochrana před povodněmi
- Pro nejvyšší nároky životního prostředí

# XL3 Vřetenové stavítko

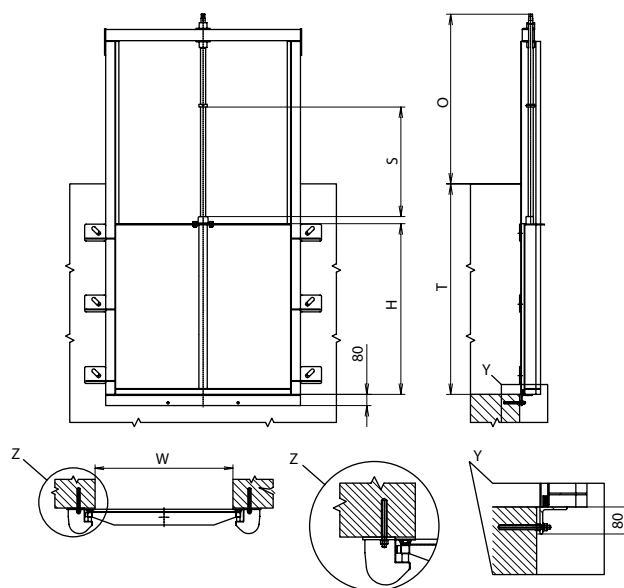
Velikost 200 × 200 až 4000 × 4000 mm. Pro obdélníkové otvory v otevřených korytech, k připevnění hmoždinkami na stěnu nebo k zabetonování



XL3 k zabetonování, 200 × 200 až 4000 × 4000 mm



XL3 k připevnění hmoždinkami do koryta  
200 × 200 až 4000 × 4000 mm



XL3 k připevnění hmoždinkami před koryto  
200 × 200 až 4000 × 4000 mm

## XL3 Vřetenové stavítko

<b>W</b>	Uvést při objednávce
<b>H</b>	Uvést při objednávce
<b>S</b>	Uvést při objednávce
<b>T</b>	Uvést při objednávce
<b>O</b>	900 mm nebo přání zákazníka
<b>Ot./Zdvih</b>	V závislosti na velikost
<b>Hmotnost/kg</b>	V závislosti na velikost
<b>Potřeba prostoru m<sup>3</sup></b>	V závislosti na velikost



**TRAN-SIG-MA**

Tran-Sig-Ma spol. s r.o.  
Dukelských hrdinů 19  
170 00 Praha 7 Czech  
Republic

Tel: 00420 233 373 040,  
00420 233 370 903,  
00420 233 380 185  
E-mail: [info@tran-sig-ma.cz](mailto:info@tran-sig-ma.cz)  
<http://www.tran-sig-ma.cz>