

CP4 Vřetenové šoupátko

Velikost 150 × 150 až 1200 × 1200 mm, pro pravouhlé nebo kruhové otvory k připevnění hmoždinkami na hladké, rovinné betonové zdi

Jednoduchá montáž a nejkvalitnější ochrana proti korozi činí z CP4 vřetenového šoupátka první volbu pro všechny aplikace montáže na

stěnu. Předepjaté těsnění dává CP4 vřetenovému šoupátku vynikající těsnicí kvalitu jak při tlaku ve směru popř. proti směru těsnění.



Pohled zepředu



Pohled zezadu

Materiály

Rám:	Ušlechtilá ocel 1.4301 nebo 1.4571
Deska šoupátka:	Ušlechtilá ocel 1.4301 nebo 1.4571
Těsnění:	EPDM, odolné odpadní vodě nebo NBR
Vřeteno:	Ušlechtilá ocel 1.4301 nebo 1.4571
Vřetenová matice:	GC-CuSn 12, mořské vodě odolný bronz
Kotvicí tyče:	Ušlechtilá ocel 1.4362

Jiné materiály na poptávku.

Těsnící výkon

- Maximální statický a dynamický tlak na přední stěnu šoupátkové desky: 0,6 bar až 1200 × 1200 mm
- Maximální statický a dynamický tlak na zadní stranu šoupátkové desky: 0,4 bar až 800 × 800 mm, 0,3 bar až 1200 × 1200 mm
- Maximální statický a dynamický tlak na přední nebo zadní stranu: CP4-X 0,6 bar až 1200 × 1200 mm
- Max. 1 % povolené netěsnosti dle DIN 19569, část 4, při tlaku vody zepředu na desku a max. 5 % při tlaku vody zezadu na desku
- Stabilní těsnicí vlastnosti při jakékoliv výšce vodní hladiny
- Těsnicí materiál je odolný odpadní vodě

Montážní výhody

- Kompaktní konstrukce, šoupátko se dodává jako jednotka připravená k montáži
- Rychlá a jednoduchá montáž jen s několika hmoždinkami
- Žádné dodatečné seřizovací práce na šoupátku, šoupátko se už z výroby dodávají se zadním těsněním ke zdi

Provozní výhody

- Samočisticí vřetenová matice
- Bezúdržbové trvalá ovládací spolehlivost
- Trvalá ovládací spolehlivost

Odolnost proti korozi

- Maximální ochrana proti korozi použitím ušlechtilé oceli s koncovým mořením a pasivací ve vlastní mořící lince

Ovládací možnosti

- Obslužným klíčem, ručním kolem, převodovkou, El- nebo Pneu-pohonem a velkým počtem ovládacích sad: viz program „Modulární ovládací systém MAS“

Varianty

- Jakékoliv čtvercové nebo obdélníkové rozměry
- Větší rozměry možno vyrobit na poptávku

Příslušenství

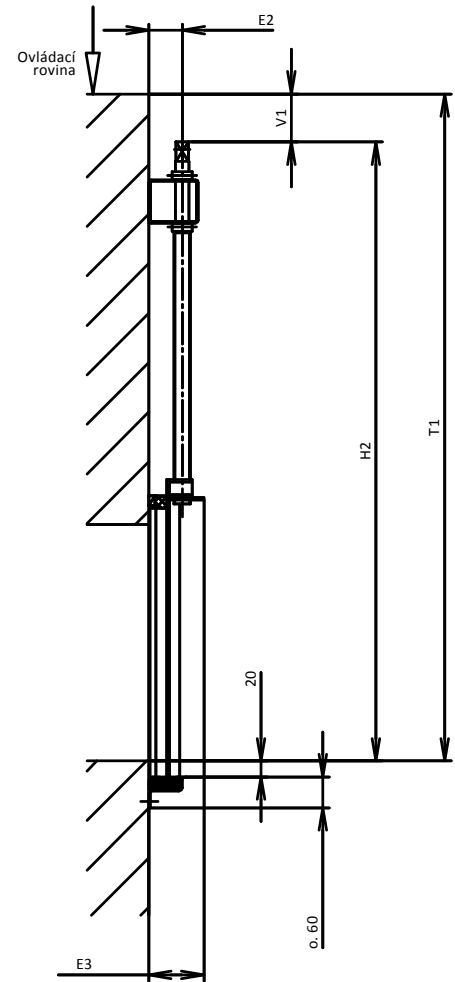
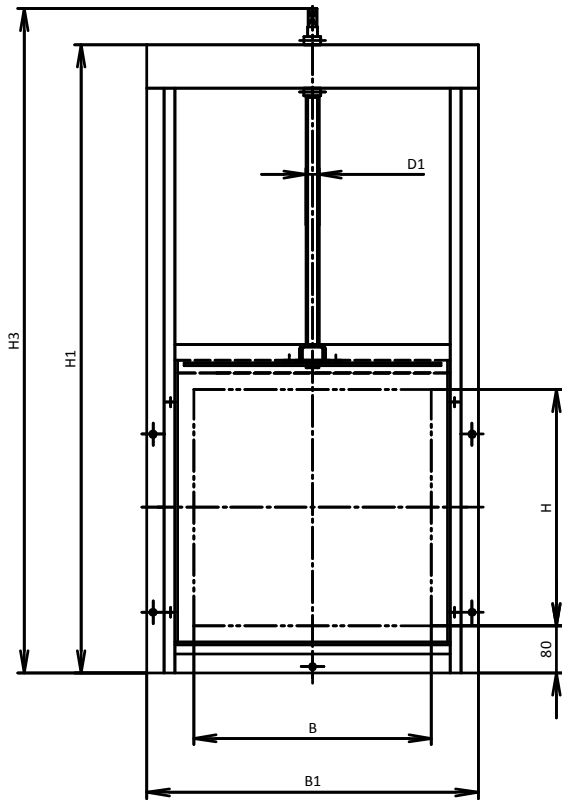
- MAS ovládací sady: viz BÜSCH MAS-Program
- MOBITORQ® mobilní elektropohon: viz Prospekt
- BEA® BÜSCH Electric Actuator: viz Prospekt
- Ovládací klíč: například All-In-One ovládací klíč

Oblasti použití

- Komunální čistírny odpadních vod
- Dešťové zadržovací nádrže
- Zavlažovací systémy

CP4 Vřetenové šoupátko

Velikost 150 × 150 až 1200 × 1200 mm, pro pravouhlé nebo kruhové otvory k připevnění hmoždinkami na hladké, rovinné betonové zdi



CP4 Vřetenové šoupátko

B × H	150 × 150	200 × 200	250 × 250	300 × 300	400 × 400	500 × 500	600 × 600	700 × 700	800 × 800	900 × 900	1000 × 1000	1200 × 1200
B1	315	365	415	465	565	665	765	865	965	1065	1165	1365
E2	54	54	54	54	54	54	54	54	54	60	60	60
E3 (o.)	80	80	80	80	88	88	88	89	89	109	109	109
H1	590	690	790	890	1090	1290	1510	1710	1910	2130	2330	2730
H2	580	680	780	880	1080	1280	1500	1700	1900	2141	2341	2741
H3	660	760	860	960	1160	1360	1580	1780	1980	2221	2421	2821
T1 min.	685	785	885	985	1185	1385	1605	1805	2005	2256	2456	2856
V1 min.	105	105	105	105	105	105	105	105	105	115	115	115
Diry	2 × Ø 13	2 × Ø 13	3 × Ø 13	5 × Ø 13	8 × Ø 13	8 × Ø 13	10 × Ø 13	12 × Ø 13	13 × Ø 13	13 × Ø 13	16 × Ø 13	18 × Ø 13
Otáčky/ Zdvih (o.)	38	48	58	68	88	108	128	148	168	188	208	248

Všechny rozměry v mm, jiné velikosti na poptávku.

Hmoždinky: chemické kotvy M120 × 130, t1 = minimální montážní hloubka měřeno mezi zobrazením snímku podrážkou a panel



TRAN-SIG-MA

Tran-Sig-Ma spol. s r.o.
Dukelských hrdinů 19
170 00 Praha 7 Czech
Republic

Tel: 00420 233 373 040,
00420 233 370 903,
00420 233 380 185
E-mail: info@tran-sig-ma.cz
http://www.tran-sig-ma.cz