

SAFOX® Vřetenové šoupátko

Jmenovitá světlost DN 150 až 3000, pro kruhové otvory k připevnění hmoždinkami na zeď

Zatímco u běžných vřetenových šoupátek je vyvolána netěsnost nedostatečnou stabilitou a kroucením rámu, u patentovaného těsnícího systému SAFOX® je těsnění na rámu zcela nezávislé. Tímto oddělením těsní SAFOX® perfektně jak ke zdi, tak i k desce šoupátka a kompenzuje dokonce tolerance stavby DIN 18202. Plovoucí zavěšený nosič těsnění se při montáži automaticky seřizuje, dodatečné nastavení klínů není nutné. Vyztužená deska šoupátka je bez vibrací po celý zdvih. To umožňuje použití šoupátka ve standardním provedení i jako škrtková armatury a může být provozováno v mezipolohách. Díky svému novému dorazu vřetene běží vřeteno s redukováným hlukem při velmi nízkém uzavíracím momentu. Uložení vřetene chrání vřeteno před usazením hrubých nečistot. Vřetenové šoupátko SAFOX® je těsné do 10m VS, jak na přední, tak i na zadní straně šoupátkové desky. Na poptávku rádi dodáme vřetenové šoupátko SAFOX® také pro vyšší tlakové požadavky.



Materiály

Rám:	Ušlechtilá ocel 1.4301 nebo 1.4571
Deska šoupátka:	Ušlechtilá ocel 1.4301 nebo 1.4571
Těsnění:	EPDM, odolné odpadní vodě nebo NBR
Vřeteno:	Ušlechtilá ocel 1.4301 nebo 1.4571
Vřetenová matice:	GC-CuSn 12, mořské vodě odolný bronz
Kotvicí tyče:	Ušlechtilá ocel 1.4362

Jiné materiály na poptávku.

Parametry těsnění

- Těsnost (absolutně těsné) do 10 m vs před i za armaturou (standard) dle normy EN12266, Tab. A.5, stupeň netěsnosti C, SAFOX® může být navrženo i pro vyšší tlaky - na poptávku
- Patentovaný těsnící kroužek a systém jeho volného uložení v rámu
- Jednoduše vyměnitelné těsnění bez nutnosti demontáže vřetenového šoupátka SAFOX®
- Tlakové stupně:
DN 150–300: 10 m vs
DN 400–800: 8 m vs
DN 900–1200: 7 m vs
Větší DN 1200: 6 m vs
Na zakázku možno i vyšší tlaky
- Těsnění odolné odpadní vodě

Montážní výhody

- Kompaktní způsob provedení, šoupátko SAFOX® se dodává jako jednotka připravena k montáži
- Ve spodní části šoupátka nejsou žádné připevňovací hmoždinky
- Rychlá a jednoduchá montáž pomocí malého počtu hmoždinek.
- Žádné dodatečné nastavovací práce na šoupátku nejsou třeba, klíny nemusí být následně seřizovány

Provozní výhody

- Ve standardním provedení vhodné pro regulaci
- Minimální ovládací momenty pro otevírání a zavírání
- Bezúdržbové
- Samočištění vřetenová matice
- Trvalá provozní bezpečnost

Odolnosti proti korozi

- Maximální ochrana proti korozi použitím ušlechtilé oceli s koncovým mořením v lázni a pasivací.

Ovládací možnosti

- Obsluhým klíčem, ručním kolem, El- nebo Pneupohonem a velkým počtem ovládacích sad: viz BÜSCH MAS-Program

Varianty

- SAFOX® G: k vytvoření hladkého průchodu dna při použití šoupátka v kanálové šachtě
- SAFOX® F: k připojení šoupátka na potrubní přírubu

Příslušenství

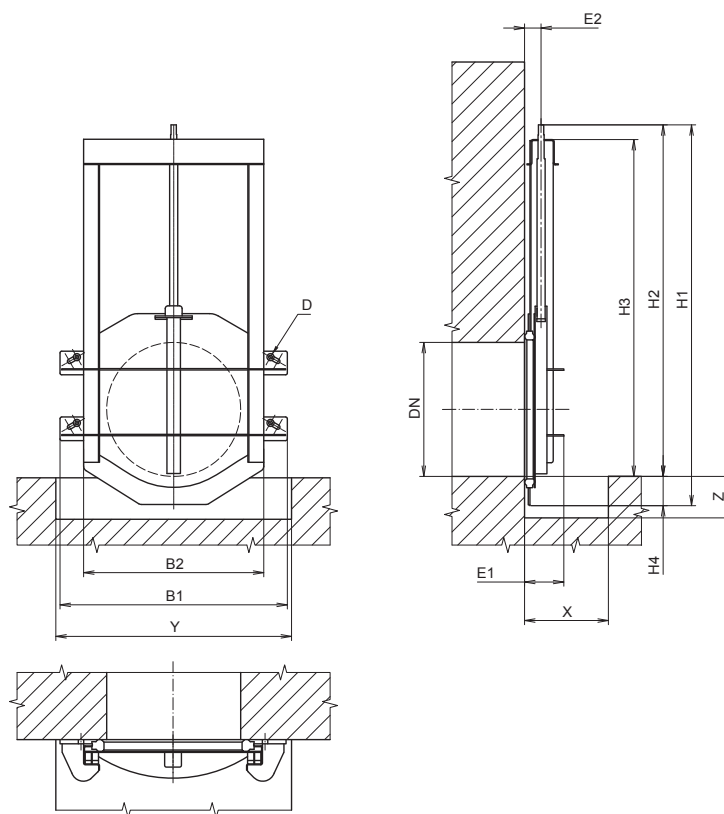
- MAS ovládací sada 1-25: viz BÜSCH MAS-Program
- MOBITORQ mobilní elektropohon: viz Prospekt
- BEA BÜSCH Electric Actuator: viz Prospekt
- Ovládací klíč: například All-In-One ovládací klíč

Oblasti použití

- Komunální a průmyslové čistírný odpadních vod
- Chemický průmysl
- Dešťové zadržovací nádrže
- Ochrana před povodněmi
- Elektrárny

SAFOX® Vřetenové šoupátko

Jmenovitá světlost DN 150 až 3000, pro kruhové otvory k připevnění hmoždinkami na zeď



SAFOX® Vřetenové šoupátko

DN	150	200	250	300	400	500	600	700	800	900	1000	1200	1400	1500	1600	1800	2000	2200	2400	2600	2800	3000	
B1	412	462	512	562	674	774	874	1070	1170	1304	1404	1604	2062	2162	2262	2462	2662	2862	3260	3460	3660	3860	
B2	272	322	372	422	534	634	734	830	930	1064	1164	1364	1750	1850	1950	2150	2350	2550	2860	3060	3260	3460	
E1	100	100	100	100	115	115	125	175	175	200	200	200	350	ca.	ca.	ca.	ca.	ca.	ca.	ca.	ca.	ca.	ca.
E2	48	48	48	48	48	48	48	68	68	68	68	68	100	100	100	120	120	140	167	167	167	167	
H1	610	710	810	915	1127	1327	1527	1903	2103	2313	2513	2913	3644	3844	4044	4546	4966	5366	6315	6715	7115	7515	
H2	535	635	735	840	1044	1244	1444	1782	1982	2192	2392	2792	3452	3652	3852	4354	4774	5174	6015	6415	6815	7215	
H3	490	590	690	795	999	1199	1399	1722	1922	2132	2332	2732	3276	3476	3676	4133	4533	4933	5775	6175	6575	6975	
H4	75	75	75	75	83	83	83	121	121	121	121	121	192	192	192	192	192	192	300	300	300	300	
X min	200	200	200	200	200	200	200	250	250	250	250	250	450	450	450	550	550	600	ca.	ca.	ca.	ca.	
Y min	455	505	555	605	720	820	920	1100	1200	1330	1430	1630	2162	2262	2362	2562	2762	2962	3460	3660	3860	4060	
Z min	120	120	120	120	150	150	150	170	170	170	170	170	242	242	242	242	242	242	400	400	400	400	
D	2 x Ø 13	2 x Ø 13	2 x Ø 13	2 x Ø 13	4 x Ø 13	4 x Ø 13	4 x Ø 13	4 x Ø 19	4 x Ø 19	6 x Ø 19	6 x Ø 19	6 x Ø 19	6 x Ø 25	6 x Ø 25	6 x Ø 25	10 x Ø 35	10 x Ø 35	10 x Ø 35	14 x Ø 35	14 x Ø 35	14 x Ø 35	14 x Ø 35	
Ot./ Zdv.	38	48	58	68	90	110	130	157	177	198	218	258	ca. 192	ca. 200	ca. 220	ca. 210	ca. 235	ca. 226	ca. 260	ca. 280	ca. 300	ca. 320	

Všechny rozměry v mm, jiné velikosti na poptávku.



TRAN-SIG-MA

Tran-Sig-Ma spol. s r.o.
Dukelských hrdinů 19
170 00 Praha 7 Czech
Republic

Tel: 00420 233 373 040,
00420 233 370 903,
00420 233 380 185

E-mail: info@tran-sig-ma.cz
<http://www.tran-sig-ma.cz>