

Nová
Generace
UltraGrip

Optimální multi-tolerance a spolehlivé jištění proti posunu

TRAN-SIG-MA

Jsme s Vámi již od roku 1990



**NYNÍ
K DISPOZICI
DO DN 600**



VIKING JOHNSON™

PRŮKOPNÍCI V ŘEŠENÍ POTRUBNÍCH SPOJŮ

CRANE BUILDING SERVICES & UTILITIES

TRAN-SIG-MA

distributor Viking Johnson pro ČR

Seznamte se s jištěným spojem **NOVÝ DN 600**



Hlavní výhody

- Jistí a těsní i na nejkorodovanějším potrubí
- Multitoleranční spojky v rozšířené světlostní řadě pro snížení skladových nákladů
- Oboustranné šrouby u většiny světlostí pro rychlou a snadnou instalaci
- Konstrukce "inteligentního" nosného prstence pro snadnou montáž
- Nový design založený na osvědčené technologii s vylepšením životnosti a spolehlivosti
- Vysoká účinnost v obou aplikacích – pro vodu (do DN600) a plyn (do DN400)
- Inovativní design progresivního jištění zaručuje maximální výkon



Vyspělá konstrukce, výjimečný výkon

UltraGrip Nové Generace je navržen tak, aby nabídl řešení spojení hladkých konců potrubí mechanismem, který odolává koncovému zatížení a jistí a těsní na různých potrubních materiálech, včetně šedé a tvárné litiny, oceli, PVC a PE.

Větší světlosti DN 450 – DN 600

Viking Johnson rozšířil osvědčenou a úspěšnou řadu UltraGrip o světlosti až do DN 600. To umožní zákazníkovi řešení za použití jediného výrobku, který těsní, jistí a pokrývá většinu dimenzí potrubí instalovaných v jeho vodárenských sítích. Větší světlosti UltraGripu byly metodicky navrženy se zlepšenou konstrukcí pro podporu progresivního jisticího mechanismu. Ten má větší plochu pro zvětšení oblasti kontaktu, což vede k rovnoměrně aplikované jisticí funkci. Byl také navržen tak, aby vyhověl drsnému zacházení na místě pomocí "inteligentního" prstence. Ten udržuje těsnění a jisticí segmenty rozevřené uvnitř koncového kroužku, což zajišťuje snadnou montáž nenarušeným nasunutím na potrubí.

Řešení pro PE potrubí

Je k dispozici dvojí řešení pro spojování PE a pevných potrubí. Vyberte z řady UltraGrip spojek a přírub nebo použijte UltraGrip Pecat adaptér.

Řešení oprav

UltraGrip nabízí ideální řešení pro opravy silně poškozených, zkorodovaných a zcela roztržitých potrubí v obtížných pracovních podmínkách. Úplné informace na str. 8.

Potrubní materiály



Použití UltraGripu na azbest-cementovém a sklolaminátovém potrubí by nemělo být v jistěné verzi.

Použití na PVC a PE na str. 10-12.



*Poznámka: Vzhledem k poddajné povaze plastových trubek je zapotřebí dosáhnout těsného dosednutí za pomoci nerezové opěrné vložky v případě použití pro PE potrubí nebo tenkostěnného PVC pro usnadnění opravy, aby se zabránilo nadměrné deformaci potrubí, která může nastat, když je nainstalován UltraGrip.

Průmyslové zkoušení

Výrobky Viking Johnson jsou podrobeny intenzivním zátěžovým zkouškám pro zajištění pevnosti a celistvosti a všechny výrobky splňují oborové standardy.

- Zkouška zrychleného stárnutí (AAT) pro ověření 50 let konstrukční životnosti.
- UltraGrip byl testován na rýhovaném a drážkovaném potrubí odpovídajícím typickým podmínkám poškozených potrubí nacházejících se na mnoha místech ve světě.



Rýhované a drážkované potrubí



**NYNÍ
K DISPOZICI
DO DN 600**

Nová Generace UltraGrip

Stručný přehled

UltraGrip - dokonalá technologie jištění

Progresivní jištění

Jednou z klíčových komponent UltraGripu je progresivní jisticí mechanismus, který zvyšuje jeho schopnost jištění koncového zatížení při zvyšujícím se vnitřním tlaku v potrubí. Unikátní systém úchytu je vhodný pro všechny doporučené potrubní materiály v kombinaci s technicky inteligentním nosným prstencem, který zajišťuje maximální pevnost uchycení kolem celého obvodu potrubí. Toho je dosaženo prostřednictvím jednotného pohybu segmentů během utahování šroubů.

Tím, že jsou jisticí segmenty vyjímatelné, lze UltraGrip převést na nejjištěný výrobek umožňující axiální pohyb. Jisticí mechanismus a těsnění se mohou přizpůsobit rozdílným vnějším průměrům potrubí až do 54 mm, v závislosti na jmenovité světlosti.

Snadná montáž



Jištěný výrobek –
k zajištění osových sil



Nejištěný výrobek –
vyjměte jisticí segment

Montáž UltraGripu na staveništi je snadná. Výrobek je předem smontován k umožnění rychlého nasazení v rámci horní a dolní tolerance potrubí. Oboustranně orientované zapuštěné šrouby u většiny dimenzí vyžadují k montáži pouze jeden klíč pro jejich utažení. Jde o ideální výrobek pro montáž v náročných podmínkách, jako například v uzavřených prostorech.



UltraGrip koncovka



UltraGrip
Pecat adaptér



UltraGrip
příruba



UltraGrip
redukovaná spojka



UltraGrip spojka

Hygienické ochranné krytky

Ochranné krytky byly zavedeny pro udržení výrobku v čistotě a bez poškození manipulací. Tyto krytky jsou vyrobeny z recyklovatelného materiálu pro minimalizaci dopadů na životní prostředí a zajišťují čistý a připravený výrobek k montáži pro pitnou vodu (do DN 600) nebo plyn (do DN 400).



Ochrana proti korozi

K ochraně litinových částí UltraGripu je použit Rilsan Nylon 11, který má WRAS certifikát pro použití na pitnou vodu. Výhody Rilsanu zahrnují dlouhodobou ochranu proti korozi a odolnost proti poškození při nárazu. Kromě toho, že jsou šrouby a matice z nerezové oceli, jsou ještě potaženy vrstvou suchého maziva Dacromet, která zabraňuje zadírání a zajišťuje dlouhodobou ochranu proti korozi.

Pracovní tlak a rozsahy teplot

Jmenovitá světlost	Jištěný výrobek		Nejištěný výrobek		Pracovní teplota
	Plyn	Voda	Plyn	Voda	
DN40 to DN300	5bar	16bar	5bar	16bar	-20°C to +30°C
DN350 to DN400	5bar	10bar	5bar	10bar	
DN450 to DN600	N/A	10bar	N/A	10bar	

(Tlaková zkouška – 1,5 násobek pracovního tlaku)

Německo – Brémy

Výměna šoupátka na přivaděči DN 500 z šedé litiny

UltraGrip příruby - DN 500

Projekt

Rychlý a efektivní způsob výměny
šoupátek za použití přírub
UltraGrip DN 500

Zákazník

Stadtwerke Brémy, Německo

Distributor

Friatec AG, Mannheim

Stavební firma

STEHNKE Bauunternehmung GmbH
& Co. Bremen

Nová Generace UltraGrip

Vlastnosti a výhody

Snadná montáž

- Neotáčivé šrouby s rozkýtným koncem napříč celou řadou vyžadují k montáži jediný klíč.
- Těsnění / jisticí segmenty jsou zcela vsazeny v pouzdře koncového kroužku, což zajišťuje snadné nasunutí výrobku přes hrdlo potrubí.
- Orientace šroubů u většiny spojek / redukovaných spojek může být obrácena tak, aby vyhovovala podmínkám v místě montáže.

Progressivní jištění

- Technologie progresivního jištění, kdy se zvyšuje jisticí schopnost koncové zátěže s rostoucím vnitřním tlakem v potrubí.
- Používá abraziva a tření ke směřování koncových jisticích sil tak, že nedochází k poškození povrchu potrubí.
- Jeden jisticí systém vyhovuje všem doporučeným materiálům potrubí.
- Jisticí segmenty mají velkou plochu snižující bodové tlaky na povrchu trubky.

Vylepšené těsnění

- Patentovaná technologie těsnění má profilovaný „vaflový“ design poskytující vyvážení tlaků v jednotlivých bodech na povrchu potrubí.
- Varianty materiálů EPDM (se schválením na pitnou vodu) a NBR.

Inovativní konstrukce nosného prstence

- Přizpůsobení velkého tolerančního rozsahu na vnějším průměru potrubí - až do 54 mm.
- Zámková „pružina“ a retenční jazýček zajišťují, že těsnění a jisticí segmenty jsou zataženy v koncovém kroužku a jsou zároveň rozepřeny na maximální toleranci i během dopravy.

Vrtání přírub

- Příruby jsou standardně vrtány podle BS EN 1092-1 PN10 a 16 – vždy každá příruba.

Výhody pro zákazníka

- Vysoká funkčnost jak při použití pro vodu (do DN 600), tak zemní plyn (do DN 400), ověřena pomocí osvědčených testů zrychleného stárnutí (AAT).
- Všechny materiály v kontaktu s vodou jsou schváleny pro použití na pitnou vodu (WRAS).
- Plná odolnost koncového zatížení při plném úhlovém vychýlení.
- Eliminuje nutnost použití drahých kotevních bloků použitím osvědčeného progresivního mechanismu, který pojme koncové síly z vnitřního tlaku v potrubí.
- Multitolerance nabízí „jedinou velikost pro jednu světlost“
- Plně smontovaný produkt zaručuje jednoduchou a rychlou montáž na staveništi snadným nasunutím na potrubí.
- Oboustranné šrouby nabízejí provozovatelům možnost vybrat nejlepší způsob instalace v případech s omezeným přístupem.
- Nátěr Rilsan, který snese vysokou úroveň deformace a poškození nárazem, odolává drsnému zacházení na staveništi.
- Inteligentní konstrukce nosného prstence, který zajišťuje, že těsnění a jisticí segmenty jsou zataženy uvnitř koncového kroužku, zaručuje, že každý produkt dorazí na stavbu připraven k montáži na horní toleranci potrubí.

UltraGrip Nové Generace: Pecat adaptéry a Koncovky

Vlastnosti a výhody

Dlouhé PE zakončení pro svaření

- 500 mm dlouhé PE100 SDR11 PE zakončení, které je zhotoveno z výroby a může pojmout dvě elektrotvarovky.



Spolehlivé přechodové spojení typu 1

- Tovární spojení typu 1 mezi PE a zakončením UltraGripu je součástí výrobku připraveného k přivaření do sítě.
- Tovární spojení mezi PE a litinou je pevnější než PE potrubí.

Šrouby s ochranou Sheraplex

- Koncové záslepky jsou dodávány s ocelovými šrouby s nátěrem Sheraplex podle BS EN ISO 898-1, který nabízí dlouhodobou ochranu proti korozi a odolnost proti poškození při nárazu. To umožňuje možnost opětovného použití výrobku.



Připojení k potrubí se závitem

- Koncová záslepka UltraGrip je navržena s možností radiálního a axiálního vývodu ve velikostech závitů podle BSP od ½" - 2" pro využití např. jako zavzdušňovací nebo odvzdušňovací místo.

Výhody pro zákazníka

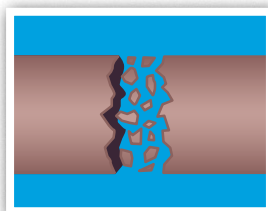
- Spolehlivé řešení přechodového spojení litiny a PE trubky pro zákazníky, kteří nemají v úmyslu instalovat přechod na místě.
- Jednotné řešení spojení konce UltraGripu nesoucího zatížení a PE trubky, které zaručuje dlouhou životnost spoje, jelikož Pecat adaptér je silnější než trubka samotná.
- Plně smontovaný produkt pro jednoduchou montáž přechodu z kovového na PE potrubí.
- Při přivařování k síti může délka PE potrubí Pecat adaptéru pojmout až dvě elektrotvarovky, což poskytuje druhou možnost správné instalace.
- Snížení skladových zásob, jelikož ukončení UltraGripu může být použito pro širokou škálu materiálů potrubí prostřednictvím velkého tolerančního rozsahu.

Výhody pro zákazníka

- Koncové záslepky jsou navrženy buď k uzavření konce potrubí nebo k tlakové zkoušce.
- K dispozici jsou možnosti navrtání a závitování náliťků
 - Axiální – funguje jako vstupní/drenážní místo (min. = ½", max. = 2", pro všechny světlosti).
 - Radiální – funguje jako odvzdušňovací/vypouštěcí otvor (min. = ½", max. = 2", v závislosti na světlosti).
- Koncové záslepky jsou dodávány se šrouby s nátěrem Sheraplex umožňujícími opakované použití bez potřeby mazání závitů.
- K dispozici jsou i nerezové šrouby.

Ideální partner pro náročné opravy

Výrobky UltraGrip nabízejí řešení pro spojení hladkých konců potrubí a disponují mechanismem odolávajícím koncovému zatížení, který jistí a těsní na různých potrubních materiálech včetně šedé litiny, tvárné litiny, oceli, PVC a PE. UltraGrip je nyní k dispozici ve světlostech až do DN 600.



**Vhodný pro
rozdrcená potrubí**

Flexibilní použití

UltraGrip nabízí ideální řešení pro opravy silně poškozených, zkorodovaných nebo zcela roztržitých potrubí v obtížných podmínkách výkopů. V situacích, kdy je potřeba vyříznout úsek potrubí, nabízí škála UltraGripu univerzální řešení pro řadu různých rozměrů a materiálů potrubí díky svému velkému tolerančnímu rozsahu. Je potřeba mít skladem jen několik strategických světlostí pro mimořádné situace.

Snadná montáž

Montáž UltraGripu na staveništi je snadná. Výrobek je předem smontován a umožňuje rychlé přesunutí přes trubku v rámci své tolerance. Oboustranně orientované zapuštěné šrouby u většiny světlostí vyžadují k montáži pouze jeden klíč pro jejich utažení. Ideální výrobek pro montáž v náročných podmínkách, jako například v uzavřených prostorech.



Potrubní materiály



Použití UltraGripu na azbesto-cementovém a sklolaminátovém potrubí by nemělo být v jištěné verzi.

Použití na PVC a PE na str. 10-12.



***Poznámka:** Vzhledem k poddajné povaze plastových trubek je zapotřebí dosáhnout těsného dosednutí za pomoci nerezové opěrné vložky v případě použití pro PE potrubí nebo tenkostěnného PVC pro usnadnění opravy, aby se zabránilo nadměrné deformaci potrubí, která může nastat, když je nainstalován UltraGrip.

Německo - Memmingen

Údržba vodovodní sítě

Nová Generace UltraGrip

Redukovaná spojka - DN 80/DN 100 HDPE

Projekt

V Německu používá mnoho vodárenských společností pro každodenní opravy a obnovu existujícího potrubí materiál HDPE.

Projekt v Memmingenu zahrnoval instalaci redukovaných spojek FriaGrip (UltraGrip) s nerezovou opěrnou vložkou ke spojení litinového potrubí DN 80 a nového HDPE potrubí světlosti 110 mm.

Zákazník

Stadtwerke Memmingen

Distributor

Friatec AG, Mannheim





Potrubní materiály



Ideální pro spojení PE a PVC potrubí a přechody

Výrobky UltraGrip jsou navrženy tak, aby nabídly řešení spojení hladkých konců potrubí mechanismem, který odolává koncovému zatížení a jistí a těsní na různých potrubních materiálech, včetně šedé a tvárné litiny, oceli, PVC a PE.

Pro spojování PE a pevných potrubí široké řady světlostí nabízí UltraGrip dvojí řešení. Vybírejte z řady UltraGrip spojek a přírub nebo použijte UltraGrip Pecat adaptér.

UltraGrip Pecat adaptéry s továrním připojením PE konce jsou připraveny ke spojení s potrubím přivařením natupo nebo za použití elektrotvarovky. Délka PE konce je 500 mm, což obsáhne dvě elektrotvarovky. Spoj Pecat adaptéru je pevnější než samotná trubka, a to jak na počátku, tak po letech používání. Spoje Pecat jsou používány v kritických potrubních aplikacích na celém světě po více než 20 let.

Vezměte, prosím, na vědomí, že vzhledem k poddajné povaze plastových trubek je zapotřebí dosáhnout těsného dosednutí za pomoci nerezové opěrné vložky v případě použití pro PE potrubí nebo tenkostěnného PVC, aby bylo zabráněno nadměrné deformaci potrubí, která může časem nastat.

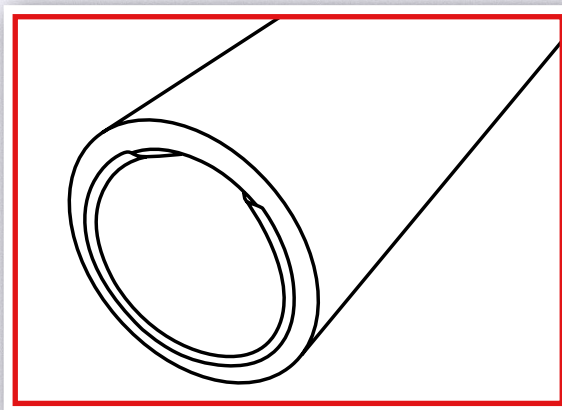


UltraGrip Opěrné vložky pro PE a PVC potrubí

Snadné použití ve 4 jednoduchých krocích

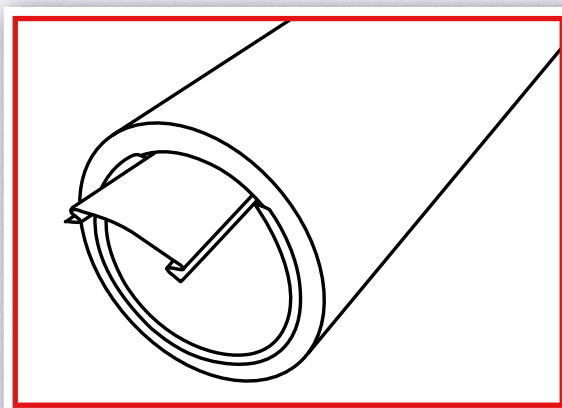
Krok 1

Umístěte vložku do potrubí.



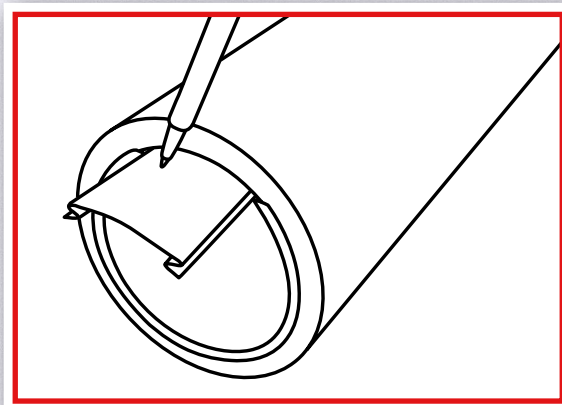
Krok 2

Zasunujte vložku, dokud se nákrček neopře o konec potrubí.



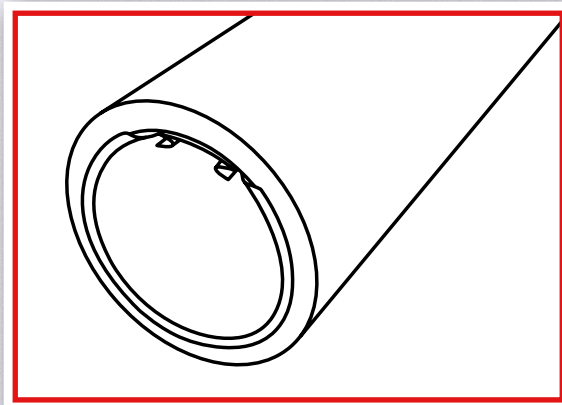
Krok 3

Zatlačte klín tak, aby se vložka dostala do plného obvodového kontaktu s vnitřním povrchem potrubí. Nepoužívejte klín k roztažení potrubí.



Krok 4

Odstraňte přesahující část klínu.



UltraGrip Opěrné vložky pro PE a PVC potrubí

Specifikace

Opěrná vložka – Standard – Tloušťka 1 mm

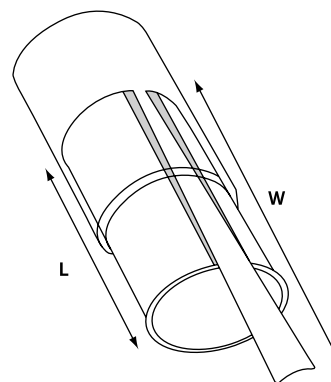
Vnější průměr potrubí	Délka Vložky L (mm)	SDR	Délka klínu W (mm)
63	130	SDR 13, 6	220
75	130	SDR 11	220
90	130	SDR 17	220
90	130	SDR 13, 6	220
90	130	SDR 11	220
110	150	SDR 17	220
110	150	SDR 13, 6	220
110	150	SDR 11	220
125	150	SDR 17	220
125	150	SDR 11	220
140	150	SDR 11	220
160	175	SDR 17	220
160	175	SDR 13, 6	220
160	175	SDR 11	220
180	175	SDR 17	220
180	175	SDR 11	220

Opěrná Vložka – Standard – Tloušťka 2 mm

Vnější Průměr Potrubí	Délka Vložky L (mm)	SDR	Délka Klínu W (mm)
200	180	SDR 17	220
200	180	SDR 11	220
225	180	SDR 17	220
225	180	SDR 11	220
250	180	SDR 11	220
280	200	SDR 17	220
280	200	SDR 13, 6	220
280	200	SDR 11	220
315	200	SDR 17	220
315	200	SDR 11	220
355	200	SDR 17	220
355	200	SDR 11	220
400	200	SDR 11	220
400	200	SDR 17	220

Opěrná Vložka – Standard – Tloušťka 3 mm

Vnější Průměr Potrubí	Délka Vložky L (mm)	SDR	Délka Klínu W (mm)
450	240	SDR 11	300
450	240	SDR 17	300
500	240	SDR 11	300
500	240	SDR 17	300
560	240	SDR 11	300
560	240	SDR 17	300
630	240	SDR 11	300
630	240	SDR 17	300
710	240	SDR 11	300
710	240	SDR 17	300



Materiály

Nerezová ocel

ASTM, AISI 304

Poznámka: Použití UltraGripu na PVC potrubí s tloušťkou stěny větší než třídy 4 normy DIN 8062 nevyžaduje použití opěrné vložky. Nicméně, pro všechny ostatní třídy PVC potrubí, obraťte se, prosím, na distributora s podrobnostmi o vašem potrubí, vnějším průměru a tloušťce stěny pro získání dostupnosti vložek. Mohou být uplatněna minimální objednávková množství. Lze negovat použití opěrné vložky v případě použití výrobků AquaFast pro spojení metrického PVC potrubí.

Wales - Isle of Anglesey

Jaderná elektrárna Wylfa

Přírubový adaptér velké světlosti

Projekt

Součást rutinní údržby jaderné elektrárny Wylfa v Isle of Anglesey v severním Walesu.

Jednouúčelový přírubový adaptér o rozměru 108 palců byl vyroben pro Doosan Babcock Energy a instalován v chladící čerpací stanici. Nový adaptér nahradil původní výrobek vyrobený VJ po 54 letech provozu!

Zákazník

Doosan Babcock Energy LTD

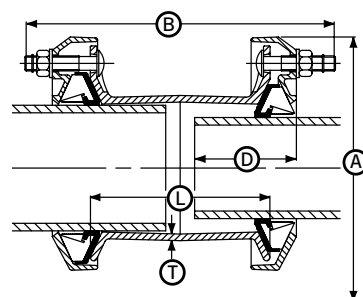
Nová Generace UltraGrip Spojky

Specifikace

Spojky

► Do 8° úhlového vychýlení

Jmenovitá Světlost	Rozsah průměrů		Hloubka vsunutí (D)		Rozměry				Šrouby		Hmotnost Kg
	Min	Max	Min	Max	Celkové		Středový díl		Poč.-velikost	Typ	
					A	B	L	T			
40	43.5	63.5	65	95	168	262	144	7.0	6-M12x70	HRH	5.76
50	48.0	71.0	65	110	178	296	180	5.0	6-M12x70	CSX	6.13
65	63.0	83.7	65	95	189	262	144	7.0	6-M12x70	HRH	6.86
80	85.7	107.0	65	110	212	288	170	7.0	6-M12x70	HRH	8.54
100	107.0	133.2	90	125	280	342	180	7.0	6-M16x93	CSX	13.57
125	132.2	160.2	90	125	305	342	180	6.0	6-M16x93	CSX	14.51
150	158.2	192.2	90	135	339	386	213	6.5	8-M16x93	CSX	20.22
175	192.2	226.9	125	165	403	400	220	6.5	10-M16x93	CSX	33.22
200	218.1	256.0	125	165	432	400	220	6.5	10-M16x93	CSX	35.48
250	266.2	310.0	125	165	476	524	300	8.0	12-M16x120	CSX	52.88
300	315.0	356.0	125	200	522	524	300	8.0	16-M16x120	CSX	63.8
350	352.2	396.0	125	200	577	525	300	7.5	18-M16x120	CSX	74.58
400	398.2	442.0	125	200	623	525	300	7.5	20-M16x120	CSX	82.88
450	448.0	492.0	135	215	713	545	300	7.5	24-M16 x 150	HRH	139.03
500	498.0	552.0	155	215	803	565	300	7.5	18-M20 x 150	HRH	160.42
500	558.0	608.0	155	215	860	565	300	7.5	20-M20 x 150	HRH	175.02
600	604.0	648.0	195	255	900	565	300	7.5	24-M20 x 150	HRH	240.01
600	676.0	726.0	195	255	975	565	300	7.5	28-M20 x 150	HRH	267.38



Pracovní tlak a rozsahy teplot

Jmenovitá Světlost	Jištěný výrobek		Nejištěný výrobek		Pracovní teplota
	Plyn	Voda	Plyn	Voda	
DN40 to DN300	5bar	16bar	5bar	16bar	-20°C to +30°C
DN350 to DN400	5bar	10bar	5bar	10bar	
DN450 to DN600	N/A	10bar	N/A	10bar	

Poznámky:

- 1) Tlaková zkouška - 1,5 násobek pracovního tlaku.
- 2) Tlaková zkouška ve výrobním závodě - Minimální požadavek dle evropských norem je 1,5 násobek pracovního tlaku plus 5 barů (např. 29 barů pro 16 barů pracovního tlaku), ale v mnoha případech Viking Johnson dosahuje podstatně vyšší úrovně - až do 36 barů.
- 3) Všechny komponenty ve styku s vodou jsou schváleny pro použití na pitnou vodu.

Utahovací moment	
	Nm
M12	55 - 70
M16	95 - 120
M20	200 - 225

UltraGrip poznámky k výrobku

Jištěný výrobek je vhodný pro

Ocel/TL/ŠL/PE/PVC

Nejištěný výrobek je vhodný pro

Ocel/TL/ŠL/PVC/AC

Opěrné vložky – PE a PVC potrubí

Opěrná vložka pro těsné dosednutí se vyžaduje pro použití:

- Na všech PE potrubích
- Tenkostěnných PVC potrubích

Při použití na silnostěnných PVC potrubích není opěrná vložka vyžadována.

Kontaktujte, prosím, distributora pro další podrobnosti.

Použití jištěných výrobků na nekrytých potrubích

Nadzemní nekrytá potrubí jsou předmětem působení tahových sil, které pochází jak z vnitřního pracovního tlaku, tak těch, které jsou způsobeny teplotními změnami/tepelnou roztažností - ty však mohou být podstatně vyšší, než ty, které pochází z vnitřního pracovního tlaku a nemohou být vždy bezpečně definovány. Z tohoto důvodu se doporučuje používat výrobky UltraGrip pouze pro potrubí uložené v zemi, v armaturních komorách a vnitřních nadzemních instalacích, které nejsou vystaveny přímému slunečnímu záření nebo nadměrným změnám teplot (např. čerpací stanice).

Materiály a související normy

Koncové kroužky, středový díl TL

dle BS EN 1563 Symbol EN-GJS-450-10

Těsnění

EPDM: EPDM směs třídy E dle BS EN 681-1 WA, KTW a DVGW certifikace

NBR: Nitrilová směs dle EN682, DVGW certifikát

Jistící segmenty a nosný prsteneč

Kopolymer Acetal třídy M25 nebo ekvivalentní

Šrouby/Matice/Podložky

Šrouby - nerezové dle BS EN 3506-1 třídy A2 kvality 80 nebo 70

Matice - nerezové dle BS EN 3506-2 třídy A4 kvality 80. Ocelové dle BS EN 20898 kvality 8.0

Podložky - Nerezové - BS1449:PT2 třídy 304 S15

Povrchová ochrana

Litínové díly - Rilsan Nylon 11 (Černý)

Šrouby - film suchého maziva

Matice - Upraveny vrstvou Dacromet

Schválení

Rilsan Nylon 11 (černý): certifikát pro použití na pitnou vodu

Těsnění: WRAS a rovněž KTW, DVGW a W270 certifikáty

Byla vynaložena veškerá snaha k zajištění přesných informací obsažených v této publikaci v čase jejího vydání. Crane Ltd nepřebírá žádnou zodpovědnost nebo právní odpovědnost za typografické chyby nebo opomenutí nebo za jakýkoli mylný výklad těchto informací z této publikace a vyhrazuje si práva změny bez oznámení.

Nová Generace UltraGrip Příruby

Specifikace

Přírubové Adaptéry

- Těsnící plocha příruby může být použita pro bezpřírubové uzavírací klapky
- Do 4° úhlového vychýlení

Jmenovitá Světlost	Rozsah průměrů		Jmenovitá světlost příruby	Vrtání	Typ	Hloubka vsunutí (D)		Rozměry				Šrouby		Hmotnost kg
	Min	Max				Min	Max	C	A	B	T	Poč.-velikost	Typ	
40	43.5	63.5	40	PN10,16	1	65	110	150	168	164	17.0	3-M12x70	HRH	4.4
40	43.5	63.5	50	PN10,16	1	65	110	165	168	164	17.0	3-M12x70	HRH	4.83
50	48.0	71.0	50	PN10,16	1	65	110	165	178	163	17.0	3-M12x70	CSX	4.83
65	63.0	83.7	60/65	PN10,16	1	65	110	185	189	162	17.0	3-M12x70	HRH	5.68
65	63.0	83.7	65	PN10,16	1	65	110	185	189	164	17.0	3-M12x70	HRH	5.87
80	85.7	107.0	80	PN10,16	1	65	110	200	212	164	17.0	3-M12x70	HRH	6.82
100	107.0	133.2	100	PN10,16	2	90	125	220	280	212	17.0	3-M16x90	HRH	10.17
125	132.2	160.2	125	PN10,16	1	90	135	257	305	193	17.0	3-M16x90	HRH	11.19
150	158.2	192.2	150	PN10,16	2	90	125	285	339	232	17.0	4-M16x90	HRH	14.72
175	192.2	226.9	200	PN10,16	2	125	165	340	403	263	18.0	5-M16x93	CSX	24.32
200	218.1	256.0	200	PN10,16	2	125	165	340	432	263	18.0	5-M16x93	CSX	25.75
250	266.2	310.0	250	PN10,16	2	125	165	404	476	323	20.0	6-M16x120	HRH	36.23
300	315.0	356.0	300	PN10,16	2	125	200	469	522	324	21.5	8-M16x120	HRH	44.5
350	352.2	396.0	350	PN10,16	2	125	200	520	577	333	21.5	9-M16x120	CSX	51.75
400	398.2	442.0	400	PN10,16	2	125	200	580	623	333	21.5	10-M16x120	CSX	58.46
450	448.0	492.0	400	PN10,16	2	135	200	580	713	413	24.0	12-M16 x 150	HRH	97.42
500	498.0	552.0	500	PN10,16	2	155	215	715	803	398	27.5	9-M20 x 150	HRH	115.78
500	558.0	608.0	500	PN10,16	2	155	215	715	860	448	27.5	10-M20 x 150	HRH	130.09
600	604.0	648.0	600	PN10,16	2	195	255	840	900	853	31.0	12-M20 x 150	HRH	170.97
600	676.0	726.0	600	PN10,16	2	195	255	840	975	853	31.0	14-M20 x 150	HRH	195.36

Vrtání přírub - všechny příruby jsou vyvrtány dle BS EN 1092 (dříve BS 4504), 7005 * s klasifikací dle tabulky

* Existuje několik částí těchto norem, aby vyhověly různým materiálům přírub:

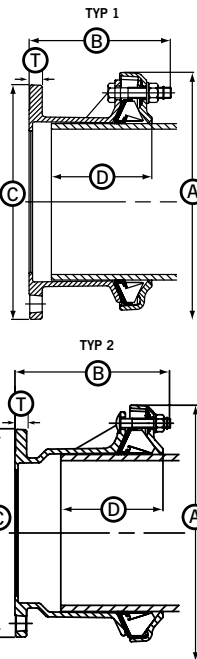
1. BS EN 1092 PT1 2. BS EN 1092 PT2 3. BS EN 1092 PT3 4. BS EN 1092 PT4 5. ISO 7005-1 ISO 7005-2 6. 7. ISO 7005-3

Pracovní tlak a rozsahy teplot

Jmenovitá Světlost	Jištěný výrobek		Nejištěný výrobek		Pracovní teplota
	Plyn	Voda	Plyn	Voda	
DN40 to DN300	5bar	16bar	5bar	16bar	-20°C to +30°C
DN350 to DN400	5bar	10bar	5bar	10bar	
DN450 to DN600	N/A	10bar	N/A	10bar	

Poznámky:

- 1) Tlaková zkouška - 1,5 násobkem pracovního tlaku.
- 2) Tlaková zkouška ve výrobním závodě - Minimální požadavek dle evropských norem je 1,5 násobek pracovního tlaku plus 5 barů (např. 29 barů pro 16 barů pracovního tlaku), ale v mnoha případech Viking Johnson dosahuje podstatně vyšší úrovně - až do 36 barů.
- 3) Všechny komponenty ve styku s vodou jsou schváleny pro použití na pitnou vodu.



Utahovací moment	
	Nm
M12	55 - 70
M16	95 - 120
M20	200 - 225

UltraGrip poznámky k výrobku

Jištěný výrobek je vhodný pro

Ocel/TL/ŠL/PE/PVC

Nejištěný výrobek je vhodný pro

Ocel/TL/ŠL/PVC/AC

Opěrné vložky – PE a PVC potrubí

Opěrná vložka pro těsné dosednutí se vyžaduje pro použití:

- Na všech PE potrubích
- Tenkostěnných PVC potrubích

Při použití na silnostěnných PVC potrubích není opěrná vložka vyžadována.

Kontaktujte prosím, distributora, pro další podrobnosti.

Materiály a související normy

Koncové kroužky, středový díl

TL dle BS EN 1563 Symbol EN-GJS-450-10

Těsnění

EPDM: EPDM směs třídy E dle BS EN 681-1 WA, KTW a DVGW certifikace

NBR: Nitrilová směs dle EN682, DVGW certifikát

Jisticí segmenty a nosný prsteneč

Kopolymer Acetal třídy M25 nebo ekvivalentní

Šrouby/Matice/Podložky

Šrouby - nerezové dle BS EN 3506-1 třídy A2 kvality 80 nebo 70

Matice - nerezové dle BS EN 3506-2 třídy A4 kvality 80. Ocelové dle BS EN 20898 kvality 8.0

Podložky - Nerezové - BS1449:PT2 třídy 304 S15

Povrchová ochrana

Litínové Díly - Rilsan Nylon 11 (Černý)

Šrouby - film suchého maziva

Matice - upraveny vrstvou Dacromet

Schválení

Rilsan Nylon 11 (černý): WRAS certifikát pro použití na pitnou vodu

Těsnění: WRAS a rovněž KTW, DVGW a W270 certifikáty

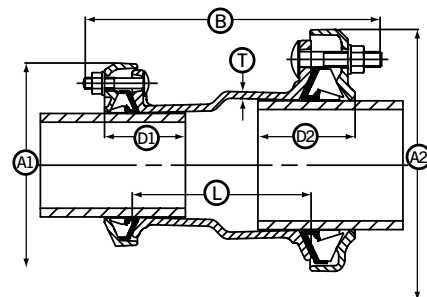
Použití jištěných výrobků na nekrytých potrubích

Nadzemní nekrytá potrubí jsou předmětem působení tahových sil, které pochází jak z vnitřního pracovního tlaku, tak těch, které jsou způsobeny teplotními změnami/tepelnou roztažností - ty však mohou být podstatně vyšší, než ty, které pochází z vnitřního pracovního tlaku a nemohou být vždy bezpečně definovány. Z tohoto důvodu se doporučuje používat výrobky UltraGrip pouze pro potrubí uložené v zemi, v armaturních komorách a vnitřních nadzemních instalacích, které nejsou vystaveny přímému slunečnímu záření nebo nadměrným změnám teplot (např. čerpací stanice).

Byla vynaložena veškerá snaha k zajištění přesných informací obsažených v této publikaci v čase jejího vydání. Crane Ltd nepřebírá žádnou zodpovědnost nebo právní odpovědnost za typografické chyby nebo opomenutí nebo za jakýkoli mylný výklad těchto informací z této publikace a vyhrazuje si práva změny bez oznámení.

Nová Generace UltraGrip Redukované Spojky

Specifikace



Redukované Spojky

► Do 8° úhlového vychýlení

Jmenovitá světlost		Rozsah průměrů				Hloubka vsunutí (D)				Rozměry					Šrouby				Hmotnost Kg
Menší Konec	Větší Konec	Menší Konec		Větší Konec		Menší Konec (D1)		Větší Konec (D2)		Celkové			Středový Díl		Menší Konec		Větší Konec		
		Min	Max	Min	Max	Min	Max	Min	Max	A1	A2	B	L	T	Velikost	Typ	Velikost	Typ	
32	40	36.0	46.0	43.5	63.5	65	95	65	95	153	168	266	150	5.0	3-M12x70	CSX	3-M12x70	CSX	5.16
80	100	85.7	107.0	107.0	133.2	65	95	90	125	212	280	325	185	7.5	3-M12x70	HRH	3-M16x93	CSX	11.42
100	125	107.0	133.2	132.2	160.2	90	125	90	115	280	305	352	190	7.5	3-M16x93	CSX	3-M16x93	CSX	14.97
100	150	107.0	133.2	158.2	192.2	90	115	90	135	280	339	375	216	7.5	3-M16x93	CSX	4-M16x93	CSX	17.94
125	150	132.2	160.2	158.2	192.2	90	115	90	135	305	339	366	207	7.5	3-M16x93	CSX	4-M16x93	CSX	18.37
150	175	158.2	192.2	192.2	226.9	90	125	125	165	339	403	393	220	7.0	4-M16x93	CSX	5-M16x93	CSX	27.25
175	200	192.2	226.9	218.1	256.0	125	155	125	165	403	432	393	220	7.0	5-M16x93	CSX	5-M16x93	CSX	34.78
200	250	218.1	256.0	266.2	310.0	125	165	125	165	432	476	479	280	7.0	5-M16x93	CSX	6-M16x120	CSX	44.59
250	300	266.2	310.0	315.0	356.0	125	165	125	200	476	522	524	300	9.0	6-M16x120	CSX	8-M16x120	CSX	58.43
400	450	398.0	442.0	448.0	492.0	125	200	135	215	623	713	575	330	7.5	10-M16x120	CDX	12-M16x150	HRH	117.82
500	500	498.0	552.0	558.0	608.0	155	215	155	215	803	860	595	330	7.5	9-M20x150	HRH	9-M20x150	HRH	167.21
600	600	604.0	648.0	676.0	726.0	195	255	195	255	900	975	595	330	7.5	10-M20x150	HRH	10-M20x150	HRH	259.03

Pracovní tlak a rozsahy teplot

Jmenovitá Světlost	Jištěný výrobek		Nejištěný výrobek		Pracovní teplota
	Plyn	Voda	Plyn	Voda	
DN40 to DN300	5bar	16bar	5bar	16bar	-20°C to +30°C
DN350 to DN400	5bar	10bar	5bar	10bar	
DN450 to DN600	N/A	10bar	N/A	10bar	

Poznámky:

- 1) Tlaková zkouška - 1,5 násobkem pracovního tlaku.
- 2) Tlaková zkouška ve výrobním závodě - minimální požadavek dle evropských norem je 1,5 násobek pracovního tlaku plus 5 barů (např. 29 barů pro 16 barů pracovního tlaku), ale v mnoha případech Viking Johnson dosahuje podstatně vyšší úrovně - až do 36 barů.
- 3) Všechny komponenty ve styku s vodou jsou schváleny pro použití na pitnou vodu.

Utahovací moment

	Nm
M12	55 - 70
M16	95 - 120
M20	200 - 225

UltraGrip poznámky k výrobku

Jištěný výrobek je vhodný pro

Ocel/TL/ŠL/PE/PVC

Nejištěný výrobek je vhodný pro

Ocel/TL/ŠL/PVC/AC

Opěrné vložky – PE a PVC potrubí

Opěrná vložka pro těsné dosednutí se vyžaduje pro použití:

- Na všech PE potrubích
- Tenkostěnných PVC potrubích

Při použití na silnostěnných PVC potrubích není opěrná vložka vyžadována.

Kontaktujte, prosím, distributora pro další podrobnosti.

Materiály a související normy

Koncové kroužky, středový díl

TL dle BS EN 1563 Symbol EN-GJS-450-10

Těsnění

EPDM: EPDM směs třídy E dle BS EN 681-1 WA, KTW a DVGW certifikace

NBR: Nitrilová směs dle EN682, DVGW certifikát

Jistící segmenty a nosný prstenec

Kopolymer Acetal třídy M25 nebo ekvivalentní

Šrouby/Matice/Podložky

Šrouby - nerezové dle BS EN 3506-1 třídy A2 kvality 80 nebo 70

Matice - nerezové dle BS EN 3506-2 třídy A4 kvality 80. Ocelové dle BS EN 20898 kvality 8.0

Podložky - Nerezové - BS1449:PT2 třídy 304 S15

Povrchová ochrana

Litínové Díly - Rilsan Nylon 11 (Černý)

Šrouby - Film suchého maziva

Matice - Upraveny vrstvou Dacromet

Schválení

Rilsan Nylon 11 (černý):

WRAS certifikát pro použití na pitnou vodu

Těsnění: WRAS a rovněž KTW, DVGW a W270 certifikáty

Byla vynaložena veškerá snaha k zajištění přesných informací obsažených v této publikaci v čase jejího vydání. Crane Ltd nepřebírá žádnou zodpovědnost nebo právní odpovědnost za typografické chyby nebo opomenutí nebo za jakýkoli mylný výklad těchto informací z této publikace a vyhrazuje si práva změny bez oznámení.

Nová Generace UltraGrip Pecat adaptéry a Koncovky

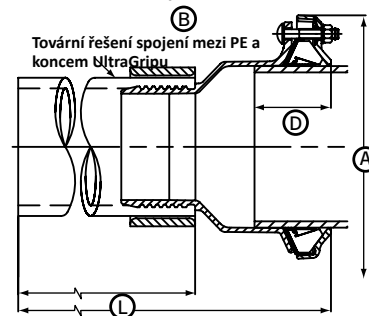
Specifikace

Pecatadaptéry

► Délka PE konce pojme dvě elektrotvarovky

Jmenovitá Světlost	Rozsah průměrů		PE		Hloubka vsunutí (D)		Rozměry			Šrouby		Hmotnost Kg
	Min	Max	Velikost	Sdr	Min	Max	Celkové		PE zakončení	Velikost	Typ	
							A	B	L			
80	85.7	107.0	90	11	65	95	212	682	496	3-M12x70	HRH	7.43
100	107.0	133.2	110	11	90	115	280	708	496	3-M16x93	CSX	12.23
100	107.0	133.2	125	11	90	115	280	701	496	3-M16x93	CSX	12.92
125	132.2	160.2	110	11	90	115	305	727	496	3-M16x93	CSX	13.84
125	132.2	160.2	125	11	90	115	305	721	496	3-M16x93	CSX	14.56
150	158.2	192.2	160	11	90	125	339	730	496	4-M16x93	CSX	20.7
150	158.2	192.2	180	11	90	125	339	727	496	4-M16x93	CSX	23.27
200	218.1	256.0	225	11	125	165	432	751	496	5-M16x93	CSX	36.22

► Do 4° úhlového vychýlení na konci UltraGripu



Koncovky

► Možnosti - navrtání a závitování náliťků jsou k dispozici:

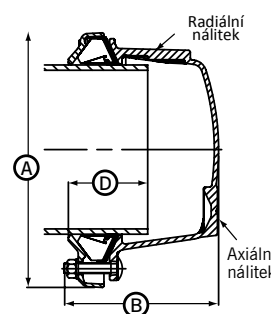
- Axiální – funguje jako vstupní/drenážní místo (min. = ½", max. = 2", pro všechny světlosti)
- Radiální – funguje jako odvodušňovací/vypouštěcí otvor (min. = ½", max. = 2", v závislosti na světlosti)

► Do 4° úhlového vychýlení

► Koncové záslepky jsou dodávány se šrouby s nátěrem Sheraplex umožňujícím opakované použití bez potřeby mazání závitů.

K dispozici je možnost nerezových šroubů

Jmenovitá Světlost	Rozsah průměrů		Hloubka vsunutí (D)		Náliťek				Rozměry		Šrouby		Hmotnost Kg
	Min	Max	Min	Max	Axiální		Radiální		A	B	No-size	Typ	
					Min BSP	Max BSP	Min BSP	Max BSP					
40	43.5	63.5	65	95	1/2"	2"	1/2"	3/4"	168	150	3-M12x70	CSX	3.34
65	63.0	83.7	65	95	1/2"	2"	1/2"	3/4"	189	150	3-M12x70	CSX	3.97
80	85.7	107.0	65	110	1/2"	2"	1/2"	3/4"	212	166	3-M12x70	CSX	4.84
100	107.0	133.2	90	125	1/2"	2"	1/2"	1"	280	197	3-M16x93	CSX	8.44
125	132.2	160.2	90	135	1/2"	2"	1/2"	1"	305	215	3-M16x93	CSX	10.12
150	158.2	192.2	90	135	1/2"	2"	1/2"	1"	339	219	4-M16x93	CSX	12.6
175	192.2	226.9	125	165	1/2"	2"	1/2"	1"	403	235	5-M16x93	CSX	19.54
200	218.1	256.0	125	165	1/2"	2"	1/2"	1 1/2"	432	237	5-M16x93	CSX	21.4
250	266.2	310.0	125	165	1/2"	2"	1/2"	2"	476	309	6-M16x120	CSX	32.46
300	315.0	356.0	125	200	1/2"	2"	1/2"	2"	522	310	8-M16x120	CSX	39.21



Pracovní tlak a rozsahy teplot

Jmenovitá Světlost	Jištěný výrobek		Nejištěný výrobek		Pracovní teplota
	Plyn	Voda	Plyn	Voda	
DN40 to DN300	5bar	16bar	5bar	16bar	-20°C to +30°C
DN350 to DN400	5bar	10bar	5bar	10bar	
DN450 to DN600	N/A	10bar	N/A	10bar	

Poznámky:

- 1) Tlaková zkouška - 1,5 násobek pracovního tlaku.
- 2) Tlaková zkouška ve výrobním závodě - Minimální požadavek dle evropských norem je 1,5 násobek pracovního tlaku plus 5 barů (např. 29 barů pro 16 barů pracovního tlaku), ale v mnoha případech Viking Johnson dosahuje podstatně vyšší úrovně - až do 36 barů.
- 3) Všechny komponenty ve styku s vodou jsou schváleny pro použití na pitnou vodu.

Utahovací moment	
	Nm
M12	55 - 70
M16	95 - 120
M20	200 - 225

UltraGrip poznámky k výrobku

Jištěný výrobek je vhodný pro

Ocel/TL/ŠL/PE/PVC

Nejištěný výrobek je vhodný pro

Ocel/TL/ŠL/PVC/AC

Opěrné vložky – PE a PVC potrubí

Opěrná vložka pro těsné dosednutí se vyžaduje pro použití:

- Na všech PE potrubích
- Tenkostěnných PVC potrubích

Při použití na silnostěnných PVC potrubích není opěrná vložka vyžadována.

Materiály a související normy

Koncové kroužky, těleso

Pecatadaptéry, koncová záslepka

TL dle BS EN 1563 Symbol EN-GJS-450-10

Těsnění

EPDM: EPDM směs třídy E dle BS EN 681-1 WA, KTW a DVGW certifikace

NBR: Nitrilová směs dle EN682, DVGW certifikát

Jiřící segmenty a nosný prsteneč

Kopolymer Acetal třídy M25 nebo ekvivalentní

Šrouby/Matice/Podložky

Šrouby - nerezové dle BS EN 3506-1 třídy A2 kvality 80 nebo 70

Matice - nerezové dle BS EN 3506-2 třídy A4 kvality 80. Ocelové dle BS EN 20898 kvality 8.0

Podložky - Nerezové - BS1449:PT2 třídy 304 S15

Ukončovací objímka Pecatadaptéru

Ocelová trubka dle DIN1629 Třídy ST52 nebo ST37-2

PE trubka pro Pecatadaptér

Černý PE SDR 11

Povrchová ochrana

Litínové Díly - Rilsan Nylon 11 (Černý)

Šrouby - Film suchého maziva

Matice - Upraveny vrstvou Dacromet

Schválení

Rilsan Nylon 11 (černý):

WRAS certifikát pro použití na pitnou vodu

Těsnění: WRAS a rovněž KTW, DVGW

a W270 certifikáty

Kontaktujte, prosím, distributora pro další podrobnosti.

Použití jištěných výrobků na nekrytých potrubích

Nadzemní nekrytá potrubí jsou předmětem působení tahových sil, které pochází jak z vnitřního pracovního tlaku, tak těch, které jsou způsobeny teplotními změnami/tepelnou roztažností - ty však mohou být podstatně vyšší, než ty, které pochází z vnitřního pracovního tlaku a nemohou být vždy bezpečně definovány. Z tohoto důvodu se doporučuje používat výrobky UltraGrip pouze pro potrubí uložené v zemi, v armaturních komorách a vnitřních nadzemních instalacích, které nejsou vystaveny přímému slunečnímu záření nebo nadměrným změnám teplot (např. čerpací stanice).

Holandsko Enschede

Městský přivaděč – připojení nové PE odbočky k existující síti azbestocementového potrubí

UltraGrip spojka DN 400

Projekt

Montáž 2 ks spojek UltraGrip DN 400 v Enschede. Vylepšení s cílem zajištění "městské vody" z klíčových budov a infrastruktury po silných deštích.

Zákazník

Vitens

Kontraktor

A.Hak

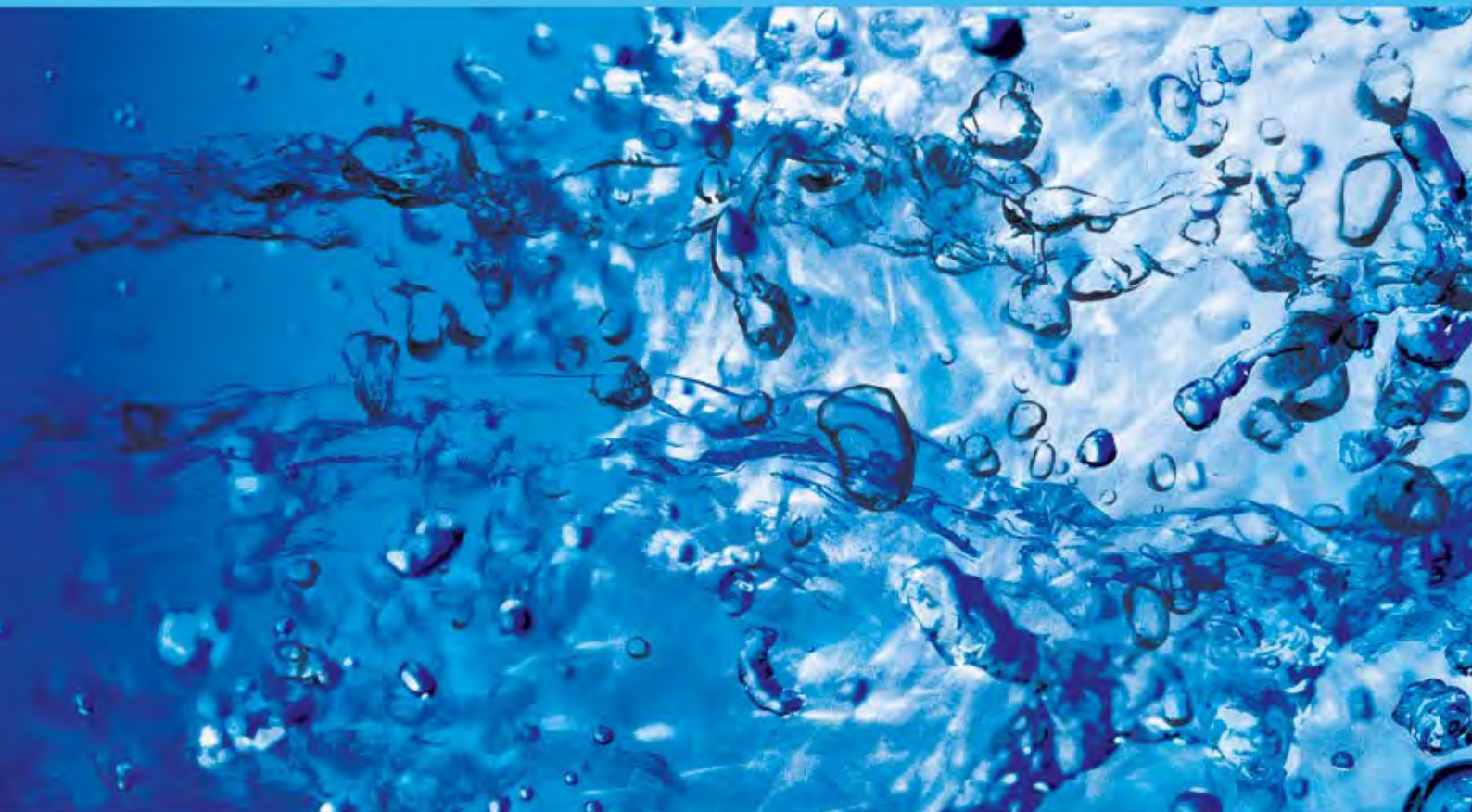
Distributor

Imbema



Tran-Sig-Ma spol. s r.o.
Dukelských hrdinů 19
170 00 Praha 7
Czech Republic

Tel: 00420 233 373 040,
00420 233 370 903,
00420 233 380 185
fax : 00420 233 380 302
E-mail: info@tran-sig-ma.cz
<http://www.tran-sig-ma.cz>



46-48 WILBURY WAY HITCHIN,
HERTFORDSHIRE SG4 0UD.
SPOJENÉ KRÁLOVSTVÍ
TELEPHONE: +44 1462 443322
FAX: +44 1462 443311
EMAIL: INFO@VIKINGJOHNSON.COM

www.vikingjohnson.com

Byla vynaložena veškerá snaha k zajištění přesných informací obsažených v této publikaci v čase jejího vydání. Crane Ltd nepřebírá žádnou zodpovědnost nebo právní odpovědnost za typografické chyby nebo opomenutí nebo za jakýkoli mylný výklad těchto informací z této publikace a vyhrazuje si práva změny bez oznámení.



ISO 14001 • EMS 51874



ISO 9001 • FM 00311



K návštěvě naší video knihovny jděte na:
www.youtube.com/user/CraneBSU

- Navržen a vyráběn v systému řízení kvality certifikovaným dle BS EN ISO 9001.
- Systém řízení ochrany životního prostředí akreditovaný dle ISO 14001.
- Kompletní pravidla a podmínky naleznete na našich internetových stránkách.

DR8997_06_03_2017

PRŮKOPNÍCI V ŘEŠENÍ POTRUBNÍCH SPOJŮ