

## Product Data Sheet

### 2. Tyton fittings

2.03 All socket tee

### All socket tee (MMB) PN10/16

**Material** EN 1563 EN-GJS-400-15

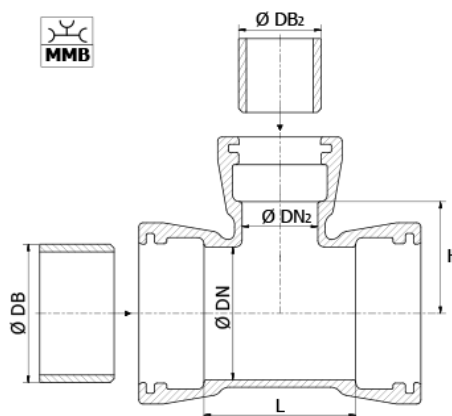
**Design Std.** EN 545

**Coating** Epoxy GSK RAL-GZ 662

**Approval** Kiwa BRL-K772/04



Kolk Tyton fittings are made of ductile iron GJS-400/500 (DIN1693 GGG-40/50). Design acc. to EN 545, flange drilling acc. to EN 1092-2 (ISO 7005-2). Epoxy coated (Resicoat®) acc. to EN 14901 (DIN 30677-2) and GSK certified (RAL-GZ 662).



### All socket tee (MMB) PN10/16

Article	Article Nr.	PN	ø DN [mm]	ø DN2 [mm]	ø DB [mm]	ø DB2 [mm]	L [mm]	H [mm]	G [kg]					
MMB 80/80	2.03MMB1.000010	PN10/16	80	80	98	98	170	80	10					
MMB 100/80	2.03MMB1.010010	PN10/16	100	80	118	98	170	95	12					
MMB 100/100	2.03MMB1.010020	PN10/16	100	100	118	118	190	95	14					
MMB 125/80	2.03MMB1.010030	PN10/16	125	80	144	98	170	105	17					
MMB 125/100	2.03MMB1.010040	PN10/16	125	100	144	118	195	110	18					
MMB 125/125	2.03MMB1.010050	PN10/16	125	125	144	144	225	110	20					
MMB 150/80	2.03MMB1.010060	PN10/16	150	80	170	98	170	120	20					
MMB 150/100	2.03MMB1.010070	PN10/16	150	100	170	118	195	120	21					
MMB 150/125	2.03MMB1.010080	PN10/16	150	125	170	144	255	125	25					
MMB 150/150	2.03MMB1.010090	PN10/16	150	150	170	170	255	125	26					
MMB 200/80	2.03MMB1.020010	PN10/16	200	80	222	98	175	145	26					
MMB 200/100	2.03MMB1.020020	PN10/16	200	100	222	118	200	145	29					
MMB 200/125	2.03MMB1.020030	PN10/16	200	125	222	144	255	145	32					
MMB 200/150	2.03MMB1.020040	PN10/16	200	150	222	170	255	150	34					
MMB 200/200	2.03MMB1.020050	PN10/16	200	200	222	222	315	155	39					
MMB 250/80	2.03MMB1.020060	PN10/16	250	80	274	98	200	170	45					
MMB 250/100	2.03MMB1.020070	PN10/16	250	100	274	118	200	175	45					
MMB 250/125	2.03MMB1.020080	PN10/16	250	125	274	144	200	175	47					
MMB 250/150	2.03MMB1.020090	PN10/16	250	150	274	170	260	180	51					
MMB 250/200	2.03MMB1.020100	PN10/16	250	200	274	222	315	185	57					
MMB 250/250	2.03MMB1.020110	PN10/16	250	250	274	274	375	190	64					

### All socket tee (MMB) PN10/16

Article	Article Nr.	PN	ø DN [mm]	ø DN2 [mm]	ø DB [mm]	ø DB2 [mm]	L [mm]	H [mm]	G [kg]					
MMB 300/80	2.03MMB1.030010	PN10/16	300	80	326	98	205	195	57					
MMB 300/100	2.03MMB1.030020	PN10/16	300	100	326	118	205	200	58					
MMB 300/125	2.03MMB1.030030	PN10/16	300	125	326	144	205	200	59					
MMB 300/150	2.03MMB1.030040	PN10/16	300	150	326	170	320	200	66					
MMB 300/200	2.03MMB1.030050	PN10/16	300	200	326	222	320	205	73					
MMB 300/250	2.03MMB1.030060	PN10/16	300	250	326	274	430	210	80					
MMB 300/300	2.03MMB1.030070	PN10/16	300	300	326	326	430	215	93					
MMB 350/100	2.03MMB1.030080	PN10/16	350	100	378	118	205	220	69					
MMB 350/150	2.03MMB1.030090	PN10/16	350	150	378	170	280	230	75					
MMB 350/200	2.03MMB1.030100	PN10/16	350	200	378	222	325	240	88					
MMB 350/250	2.03MMB1.030110	PN10/16	350	250	378	274	495	245	100					
MMB 350/300	2.03MMB1.030120	PN10/16	350	300	378	326	495	250	112					
MMB 350/350	2.03MMB1.030130	PN10/16	350	350	378	378	495	260	125					
MMB 400/100	2.03MMB1.040010	PN10/16	400	100	429	118	225	180	80					
MMB 400/150	2.03MMB1.040020	PN10/16	400	150	429	170	275	220	90					
MMB 400/200	2.03MMB1.040030	PN10/16	400	200	429	222	325	260	103					
MMB 400/250	2.03MMB1.040040	PN10/16	400	250	429	274	440	265	126					
MMB 400/300	2.03MMB1.040050	PN10/16	400	300	429	326	440	270	128					
MMB 400/350	2.03MMB1.040060	PN10/16	400	350	429	378	450	280	160					
MMB 400/400	2.03MMB1.040070	PN10/16	400	400	429	429	460	285	170					
MMB 500/100	2.03MMB1.050010	PN10/16	500	100	532	118	215	295	105					
MMB 500/150	2.03MMB1.050020	PN10/16	500	150	532	170	280	305	125					
MMB 500/200	2.03MMB1.050030	PN10/16	500	200	532	222	330	310	132					
MMB 500/250	2.03MMB1.050040	PN10/16	500	250	532	274	400	315	145					
MMB 500/300	2.03MMB1.050050	PN10/16	500	300	532	326	450	315	160					
MMB 500/400	2.03MMB1.050060	PN10/16	500	400	532	429	565	335	195					
MMB 500/500	2.03MMB1.050070	PN10/16	500	500	532	532	680	350	225					
MMB 600/100	2.03MMB1.060010	PN10/16	600	100	635	118	260	320	160					
MMB 600/150	2.03MMB1.060020	PN10/16	600	150	635	170	300	340	168					
MMB 600/200	2.03MMB1.060030	PN10/16	600	200	635	222	340	360	172					
MMB 600/250	2.03MMB1.060040	PN10/16	600	250	635	274	400	360	194					
MMB 600/300	2.03MMB1.060050	PN10/16	600	300	635	326	460	365	210					
MMB 600/400	2.03MMB1.060060	PN10/16	600	400	635	429	570	390	245					
MMB 600/500	2.03MMB1.060070	PN10/16	600	500	635	532	800	400	325					
MMB 600/600	2.03MMB1.060080	PN10/16	600	600	635	635	800	460	340					

 **TRAN-SIG-MA**

Tran-Sig-Ma spol. s r.o.  
 Dukelských hrdinů 19  
 170 00 Praha 7 Czech  
 Republic

Tel: 00420 233 373 040,  
 00420 233 370 903,  
 00420 233 380 185  
 E-mail: [info@tran-sig-ma.cz](mailto:info@tran-sig-ma.cz)  
<http://www.tran-sig-ma.cz>