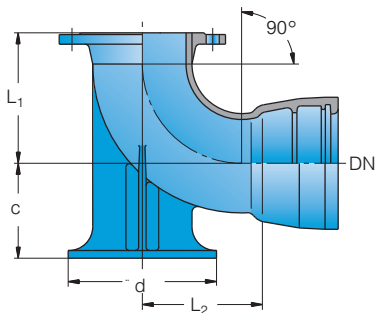


EN-kusy  
Koleno s patkou 90°  
podle DIN 28 650



DN	rozměry [mm]				hmotnost [kg] ~			
	L <sub>1</sub>	L <sub>2</sub>	c	Ø d	PN10	PN16	PN25	PN40
80	165	145	110	180	15,3			
100	180	158	125	200	18,4		18,4	