



Popis

- › Pas pro navrtávku nezavodněného potrubí a montáž vodovodní přípojky.
- › Po osazení armaturou může plnit funkci domovního uzávěru vody.
- › Univerzální pro horní i boční navrtávku.
- › Navrtávací pas umožňuje připojení potrubí s uzavírací armaturou umístěnou v libovolné vzdálenosti od vodovodního řadu.
- › Velmi snadná montáž, nízké utahovací momenty.

Ovládání

- › Pas připraven k dokončení kulovým kohoutem nebo šoupátkem.

Připojovací parametry

- › Vnitřní G závit v nátrubku pasu dle ISO 228.

Materiály hlavních dílů

- › Těleso: tvárná litina EN-GJS-400-15 (GGG-40)
- › Těsnění: antibakteriální pryž EPDM
- › Objímka: tvárná litina EN-GJS-400-15 (GGG-40) (Typ 501, 507)
- › Třmen: korozivzdorná ocel 1.4301 (17% Cr) (Typ 509)
- › Spojovací šrouby: korozivzdorná ocel A2 dle ISO 3506

Ochrana proti korozi

- › Těžká protikorozi povrchová ochrana odpovídající kvalitě GSK.
- › Litinové díly jsou vně i uvnitř chráněny epoxidovým povrstvením (odstín RAL 5005).

Montáž a údržba

- › Dle návodu na montáž, provoz a údržbu KAT-B 1885 a instrukcí pro navrtávku potrubí pomocí VODOREGULA Navrtávací soupravy KAT-B 1898-1.
- › Pas umožňuje navrtání potrubí ve všech polohách.

Zkoušení

- › Zkoušeno vodou dle EN 12266-1, stupeň netěsnosti A.



Použití

- › Pro navrtávku potrubí a montáž vodovodní přípojky.
- › Vhodné k zakopání do země.

Určení

- › Pitná a surová voda při dovolené pracovní teplotě do 50 °C
- › Pracovní přetlak max. 1,6 MPa
- › Materiál potrubí:
 - tvárná litina (Typ 501)
 - PVC, PE-HD (Typ 507)
 - litina, ocel, beton, aj. (Typ 509)

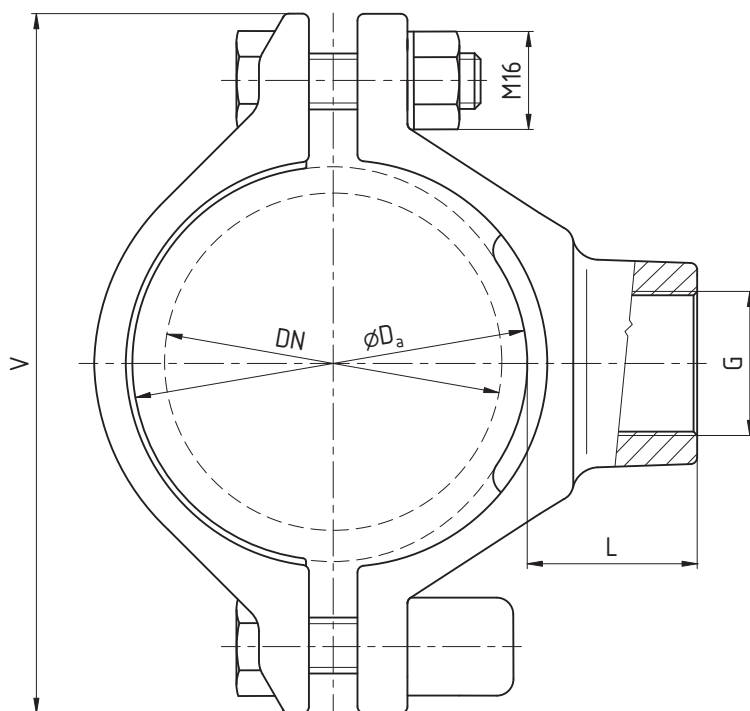
Upozornění

- › **Navrtávací pas bez uzávěru lze použít pouze při navrtávce nezavodněného potrubí.**
- › **Typ 509: Typy třmenů dle parametrů potrubí jsou uvedeny v katalogovém listu KAT-A 1822-1. Třmen není součástí pasu, je třeba jej objednat jako samostatnou položku.**

STANDARDNÍ NABÍDKA

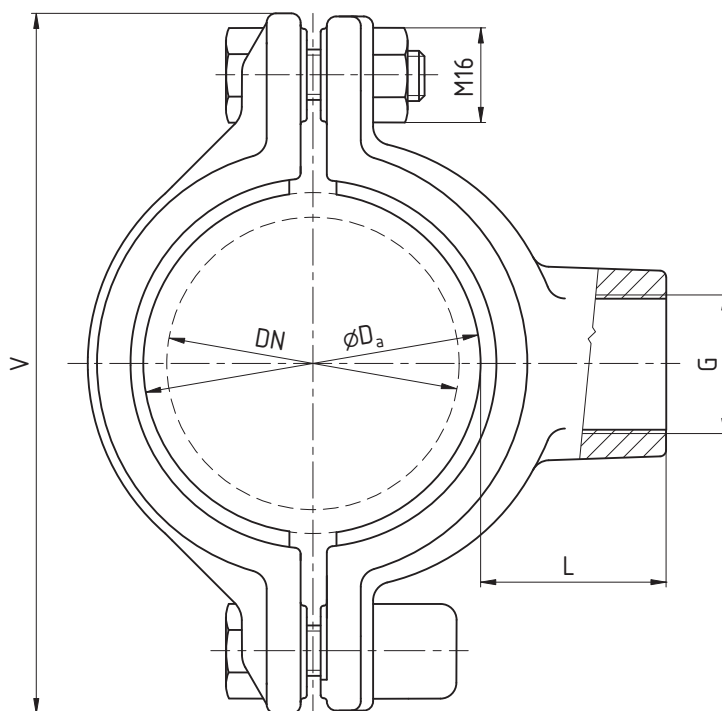
HOD®	Materiál potrubí	Vnitřní závit v nátrubku	Jmenovitá světlost DN											
			50	65	80	100	125	150	200	250	300	350	400	500
Typ 501	tvárná litina	G 1¼; G 1½			■	■			■	■				
		G 2			■	■			■	■		■		
Typ 507	PVC PE-HD	G 1	■	■										
		G 1¼	■	■	■	■			■	■				
		G 2			■	■	■	■	■	■	■			
Typ 509	litina, ocel beton, aj.	G 1; G 1¼	■	■	■	■	■	■	■	■	■	■	■	■
		G 1½; G 2			■	■	■	■	■	■	■	■	■	■

Příklad objednávky: HOD Typ 501 DN 100 G 1 1/2

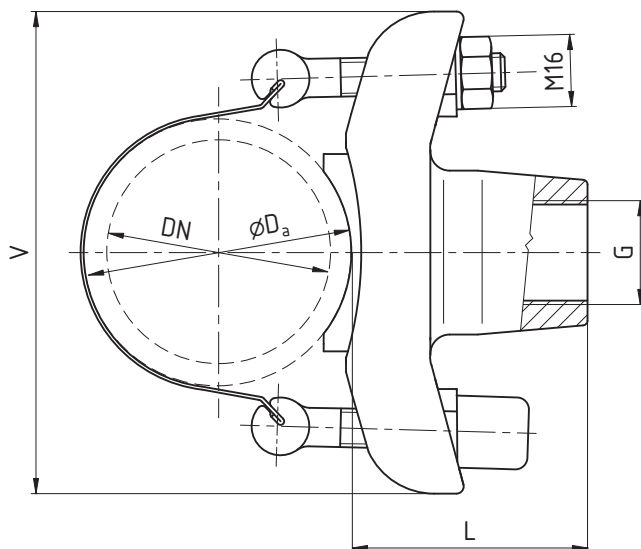


ROZMĚRY TYP 501 [mm]

Jmenovitá světlost	Vnější průměr potrubí D_a	Vnitřní závit G	V	L	Šířka objímky	Hmotnost [kg]
DN 80	94 ... 99	G 1¼	190	51	50	2,6
		G 1½; G 2	190	51	50	2,8
DN 100	114 ... 121	G 1¼	210	51	50	2,8
		G 1½; G 2	210	51	50	3,1
DN 150	167 ... 172	G 1¼	265	51	50	3,2
		G 1½; G 2	265	51	50	3,7
DN 200	216 ... 225	G 1¼	320	51	50	4,2
		G 1½; G 2	320	51	50	4,2
DN 300	318 ... 326	G 2	426	51	50	5,4


ROZMĚRY TYP 507 [mm]

Jmenovitá světlost	Vnější průměr potrubí D_a	Vnitřní závit G	V	L	Šířka objímky	Hmotnost [kg]
DN 50	63	G 1	130	51	70	1,9
	63	G 1¼	130	51	70	1,8
DN 65	75	G 1	142	51	70	2,0
	75	G 1¼	142	51	70	1,9
DN 80	90	G 1¼	210	61	130	5,4
	90	G 2	210	61	130	6,0
DN 100	110	G 1¼	230	61	130	6,4
	110	G 2	230	61	130	6,8
DN 125	140	G 2	260	61	130	8,1
DN 150	160	G 1¼	280	61	130	8,2
	160	G 2	280	61	130	8,3
DN 200	225	G 1¼	350	61	130	12,0
	225	G 2	350	61	130	11,8
DN 250	280	G 2	400	61	130	13,8
DN 300	315	G 2	440	61	130	15,1



ROZMĚRY TYP 509 [mm]

Jmenovitá světlost	Vnější průměr potrubí D_a ¹⁾	Vnitřní závit G	V	L	Šířka pasu	Hmotnost [kg]
DN 50	56 ... 63	G 1; G 1¼	136	90	90	3,1
DN 65	70 ... 77	G 1; G 1¼	136	90	90	3,2
DN 80	88 ... 100 98 ... 110	G 1; G 1¼	200	95	90	4,1
		G 1½	200	80	90	3,9
		G 2	200	100	90	4,5
DN 100	105 ... 114 113 ... 123 123 ... 133	G 1; G 1¼	200	95	90	4,2
		G 1½	200	80	90	4,0
		G 2	200	100	90	4,6
DN 125	130 ... 139 137 ... 150 145 ... 157	G 1; G 1¼	200	95	90	4,3
		G 1½	200	80	90	4,1
		G 2	200	100	90	4,7
DN 150	156 ... 166 166 ... 178 170 ... 182	G 1; G 1¼	200	95	90	4,4
		G 1½	200	80	90	4,2
		G 2	200	100	90	4,8
DN 200	185 ... 198 216 ... 228 223 ... 235	G 1; G 1¼	200	95	90	4,5
		G 1½	200	80	90	4,3
		G 2	200	100	90	4,9
DN 250	269 ... 280 275 ... 287	G 1; G 1¼	200	95	90	4,6
		G 1½	200	80	90	4,4
		G 2	200	100	90	5,0
DN 300	319 ... 333 327 ... 337	G 1; G 1¼	200	95	90	4,7
		G 1½	200	80	90	4,5
		G 2	200	100	90	5,1
DN 350	352 ... 364 374 ... 384 383 ... 393	G 1; G 1¼	200	95	90	4,8
		G 1½	200	80	90	4,6
		G 2	200	100	90	5,3
DN 400	402 ... 412 406 ... 416 424 ... 434 434 ... 444	G 1; G 1¼	200	95	90	5,0
		G 1½	200	80	90	4,8
		G 2	200	100	90	5,5
DN 500	528 ... 533	G 1; G 1¼	200	95	90	5,2
		G 1½	200	80	90	5,0
		G 2	200	100	90	5,7

¹⁾ Typ třmenu dle vnějšího průměru potrubí viz KAT-A 1822-1.