



**PN 16
DN 80, 100**

Popis

- › Nadzemní hydrant v souladu s EN 14384 typ C.
- › Replika historického hydrantu z roku 1885.
- › S definovaným místem lomu a automatickým uzavřením při silném nárazu.
- › Konstrukce umožňuje natočení sloupu do libovolného směru.
- › Možnost výměny vnitřní výbavy bez přerušení provozu v potrubí.
- › Konstrukce a testování hydrantu dle EN 14384, EN 1074-1 a EN 1074-6.
- › Hydrant je odolný dezinfekčním prostředkům dle EN 1074-1.
- › Samočinné odvodnění hydrantu.

Provedení

- › AUD - dvojitý uzávěr s kuželkou a koulí

Ovládání

- › Hydrantovým klíčem A nebo B dle DIN 3223.
- › Hydrant zavírá, otáčíme-li ovládacím koncem doprava.

Připojovací parametry

- › Dle EN 1092-2, příruba typ 21, tvar B.
- › DN 80:
 - 2 x výtokové hrdlo B dle DIN 14318
- › DN 100:
 - 2 x výtokové hrdlo B dle DIN 14318
 - 1 x výtokové hrdlo A dle DIN 14319

Materiály hlavních dílů

- › Vrchní sloup, spodní sloup: tvárná litina EN-GJS-500-7 (GGG-50)
- › Koule, závěry spojek: hliník
- › Kuželka, koule: pogumovány antibakteriální pryží EPDM
- › Táhl: korozivzdorná ocel 1.4301 (17% Cr)
- › Vřeteno: korozivzdorná ocel 1.4021 (13% Cr)
- › Vřetenová matice, sedlo kuželky: kovaná mosaz

Ochrana proti korozi

- › Vrchní sloup uvnitř smalt, vně epoxidové povrstvení a akrylátový nástřik odolný UV záření (odstín šedočerný RAL 7021).
- › Spodní sloup uvnitř smalt, vně základní smalt a akrylátový nástřik odolný UV záření (odstín šedočerný RAL 7021).

Montáž a údržba

- › Dle návodu na montáž, provoz a údržbu KAT-B2 1613.
- › Záslepku z připojovací příruby odstraňte až těsně před montáží. Těsnící kroužek je zalisován v přírubě hydrantu, není třeba žádné další těsnění.
- › Uzávěr hydrantu možno měnit v místě montáže.

Zkoušení

- › Zkoušeno vodou dle EN 12266-1, stupeň netěsnosti A.



Použití

- › Nadzemní hydrant pro zásobování vodou dle EN 1074-6, k požárním účelům dle EN 14384, nouzovému odběru vody a odvodu deště a propláchnutí potrubní sítě.

Určení

- › Neagresivní kapaliny, pitná a surová voda při dovolené pracovní teplotě do 50 °C
- › Pracovní přetlak max. 1,6 MPa

Průtokový součinitel Kv

- › Min. průtočné množství vody při rozdílu tlaku před a za hydrantem 0,1 MPa:
 - DN 80, AUD:
 - 110 m³/h pro 1 x B
 - 140 m³/h pro 2 x B
 - DN 100, AUD:
 - 120 m³/h pro 1 x B
 - 210 m³/h pro 2 x B
 - 270 m³/h pro 1 x A

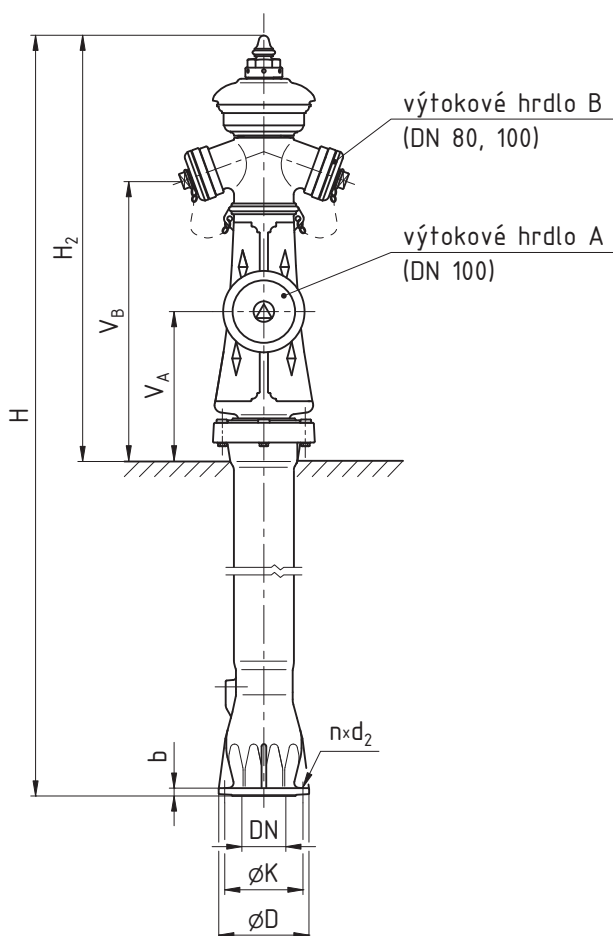
Na popptávku

- › Jiné barevné provedení dle vzorníku RAL
- › Jiná kombinace výtokových hrdel
- › Rd 1,00 DN 100
- › Drenážní blok
- › Přechod A110 / S110

STANDARDNÍ NABÍDKA

NOVA	Provedení	Uzávěr	Krycí hloubka Rd [m]	Jmenovitá světlost DN	
				80	100
Typ 1885	AUD	dvojitý	1,00	■	
			1,25	■	■
			1,50	■	■

Příklad objednávky: NOVA 1885 AUD Rd 1,25 DN 80



ROZMĚRY [mm]

Jmenovitá světlost	DN	80			100	
Krycí hloubka Rd ¹⁾		1,00	1,25	1,50	1,25	1,50
Konstrukční rozměry	H	1915	2165	2415	2165	2415
	H ₂	1035	1035	1035	1037	1037
	V _B	775	775	775	772	772
	V _A	—	—	—	390	390
Připojovací rozměry	b	19	19	19	19	19
	D	200	200	200	220	220
	K	160	160	160	180	180
	d ₂	19	19	19	19	19
	počet n	8	8	8	8	8
	šroub	M16	M16	M16	M16	M16
Otáčky / zdvih		10	10	10	12	12
Počet otáček pro uvolnění průtoku		4	4	4	4	4
Max. ovládací krouticí moment [N·m]	MOT	125	125	125	125	125
Min. pevnostní krouticí moment [N·m]	mST	250	250	250	250	250
Množství vody zachycené po odvodnění [ml]		max. 100	max. 100	max. 100	max. 150	max. 150
Doba pro odvodnění [min]		7	8	9	10	11
Hmotnost [kg]		80	86	92	106	113

1) Krycí hloubka Rd - svislá vzdálenost od povrchu terénu k povrchu potrubí osazeného v zemi [m]