



**PN 16**  
**DN 80 ... 200**

## Popis

- › Tvarovka dle EN 546 pro bezšroubové spojení prvků potrubního systému.
- › Snadná a časově nenáročná instalace do potrubí.
- › Možnost vzájemného vyosení dílů ve spoji +/- 3°.
- › Změna těsnění umožňuje montáž na potrubí z tvárné litiny nebo plastu.
- › Hrdla pro vnitřní nebo vnější bajonetové blokování.
- › S jistěním proti posuvu.
- › Tvarovka pro BAIO®plus Systém (patentovaný systém bezšroubového spojení).

## Připojovací parametry

- › Hrdla v konstrukční úpravě BAIO®plus Systém.
- › Vnitřní G závit dle ISO 228.

## Materiály hlavních dílů

- › Těleso: tvárná litina EN-GJS-400-15 (GGG-40)

## Ochrana proti korozi

- › Těžká protikorozní povrchová ochrana v kvalitě GSK.
- › Vně i uvnitř chráněno epoxidovým povrstvením (odstín RAL 5005).

## Montáž a údržba

- › Dle návodu na montáž, provoz a údržbu KAT-B 5210.
- › Těsnění pro hrdla je nutno objednat zvlášť dle materiálu potrubí.



## Použití

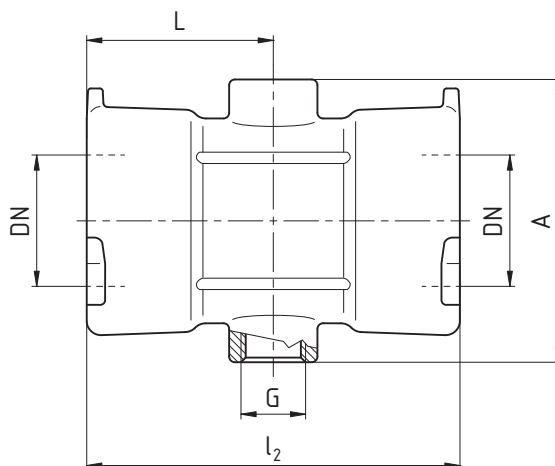
- › Tvarovka pro potrubní systémy.
- › Vhodné i k zakopání do země.

## Určení

- › Pitná a surová voda při dovolené pracovní teplotě do 50 °C
- › Pracovní přetlak max. 1,6 MPa

## Na poptávku

- › Se závitem pouze na jedné straně



## ROZMĚRY [mm]

| Jmenovitá světlost | DN             | 80  | 100 | 125   | 150 | 200 |
|--------------------|----------------|-----|-----|-------|-----|-----|
| Rozměry            | L              | 145 | 150 | 157,5 | 155 | 165 |
|                    | l <sub>2</sub> | 290 | 300 | 315   | 310 | 330 |
|                    | A              | 163 | 183 | 209   | 236 | 289 |
|                    | G              | 1½  | 1½  | 1½    | 1½  | 1½  |
| Hmotnost [kg]      |                | 10  | 12  | 14    | 15  | 25  |



## PN 16 DN 100, 150



### Popis

- › Tvarovka dle EN 546 pro bezšroubové spojení prvků potrubního systému.
- › Se středovým uzamykacím prstencem.
- › Uspodňuje montáž a demontáž armatur.
- › Vysoká protikorozi odolnost díky absenci šroubových spojů.
- › Snadná a časově nenáročná instalace do potrubí.
- › Možnost vzájemného vyosení dílů ve spoji +/- 3°.
- › Změna těsnění umožňuje montáž na potrubí z tvárné litiny nebo plastu.
- › Hrdla pro vnitřní nebo vnější bajonetové blokování.
- › S jistěním proti posuvu.
- › Tvarovka pro BAIO®*plus* Systém (patentovaný systém bezšroubového spojení).

### Připojovací parametry

- › Hrdla v konstrukční úpravě BAIO®*plus* Systém.

### Materiály hlavních dílů

- › Těleso: tvárná litina EN-GJS-400-15 (GGG-40)

### Ochrana proti korozi

- › Těžká protikorozi povrchová ochrana v kvalitě GSK.
- › Vně i uvnitř chráněno epoxidovým povrstvením (odstín RAL 5005).

### Montáž a údržba

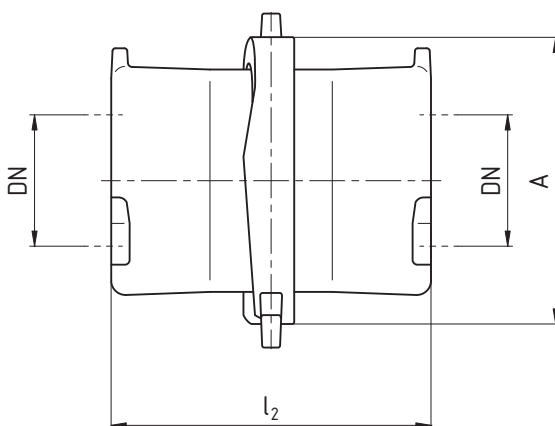
- › Dle návodu na montáž, provoz a údržbu KAT-B 5210.
- › Těsnění pro hrdla je nutno objednat zvlášť dle materiálu potrubí.

### Použití

- › Tvarovka pro potrubní systémy.
- › Vhodné i k zakopání do země.

### Určení

- › Pitná a surová voda při dovolené pracovní teplotě do 50 °C
- › Pracovní přetlak max. 1,6 MPa



### ROZMĚRY [mm]

| Jmenovitá světlost | DN    | 100 | 150 |
|--------------------|-------|-----|-----|
| Rozměry            | $l_2$ | 215 | 228 |
|                    | D     | 212 | 264 |
| Hmotnost [kg]      |       | 11  | 17  |