

Popis

- › Tvarovka dle EN 546 pro bezšroubové spojení prvků potrubního systému.
- › Vysoká protikorozi odolnost díky absenci šroubových spojů.
- › Snadná a časově nenáročná instalace do potrubí.
- › Možnost vzájemného vyosení dílů ve spoji +/- 3°.
- › Změna těsnění umožňuje montáž na potrubí z tvárné litiny nebo plastu.
- › Hrdlo pro vnitřní nebo vnější bajonetové blokování.
- › Nátrubek s uzamykacími nálitky pro vnitřní bajonetové blokování.
- › S jistěním proti posuvu.
- › Tvarovka pro BAIO®plus Systém (patentovaný systém bezšroubového spojení).

Připojovací parametry

- › Hrdlo a nátrubek v konstrukční úpravě BAIO®plus Systém.

Materiály hlavních dílů

- › Těleso: tvárná litina EN-GJS-400-15 (GGG-40)

Ochrana proti korozi

- › Těžká protikorozi povrchová ochrana v kvalitě GSK.
- › Vně i uvnitř chráněno epoxidovým povrstvením (odstín RAL 5005).

Montáž a údržba

- › Dle návodu na montáž, provoz a údržbu KAT-B 5210.
- › Těsnění pro hrdlo je nutno objednat zvlášť dle materiálu potrubí.

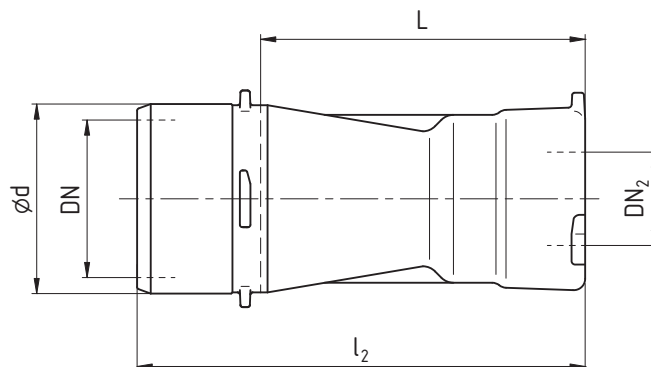


Použití

- › Tvarovka pro potrubní systémy.
- › Redukce na jinou DN.
- › Vhodné i k zakopání do země.

Určení

- › Pitná a surová voda při dovolené pracovní teplotě do 50 °C
- › Pracovní přetlak max. 1,6 MPa



ROZMĚRY [mm]

Jmenovitá světlost	DN	100	125	125	150	150	150	200	200	200
	DN ₂	80	80	100	80	100	125	100	125	150
Rozměry	L	210	259	229	319	284	224	383	318	293
	l ₂	310	370	340	420	395	335	500	435	410
	d	115	141	141	167	167	167	219	219	219
Hmotnost [kg]		7	9	9	11	2	2	18	18	18

PN 16 DN 80 ... 100



Popis

- › Tvarovka dle EN 546 pro bezšroubové spojení prvků potrubního systému.
- › Vysoká protikorozní odolnost díky absenci šroubových spojů.
- › Snadná a časově nenáročná instalace do potrubí.
- › Možnost vzájemného vyosení dílů ve spoji +/- 3°.
- › Změna těsnění umožňuje montáž na potrubí z tvárné litiny nebo plastu.
- › Hrdlo pro vnitřní nebo vnější bajonetové blokování.
- › Nátrubek s uzamykacími nálitky pro vnitřní bajonetové blokování.
- › S jištěním proti posuvu.
- › Tvarovka pro BAIO®*plus* Systém (patentovaný systém bezšroubového spojení).

Připojovací parametry

- › Hrdlo a nátrubek v konstrukční úpravě BAIO®*plus* Systém.

Materiály hlavních dílů

- › Těleso: tvárná litina EN-GJS-400-15 (GGG-40)

Ochrana proti korozi

- › Těžká protikorozní povrchová ochrana v kvalitě GSK.
- › Vně i uvnitř chráněno epoxidovým povrstvením (odstín RAL 5005).

Montáž a údržba

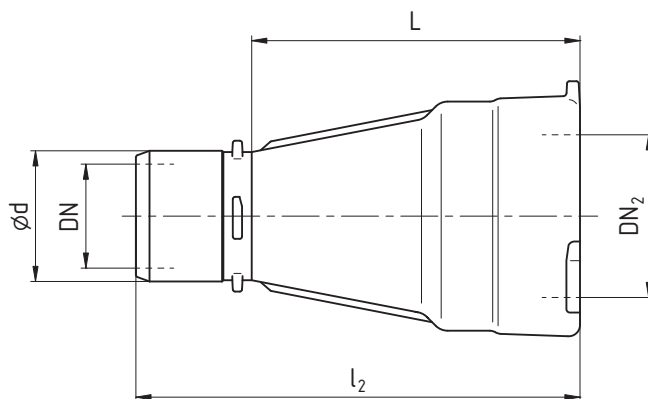
- › Dle návodu na montáž, provoz a údržbu KAT-B 5210.
- › Těsnění pro hrdlo je nutno objednat zvlášť dle materiálu potrubí.

Použití

- › Tvarovka pro potrubní systémy.
- › Redukce na jinou DN.
- › Vhodné i k zakopání do země.

Určení

- › Pitná a surová voda při dovolené pracovní teplotě do 50 °C
- › Pracovní přetlak max. 1,6 MPa



ROZMĚRY [mm]

Jmenovitá světlost	DN	80	100	100
	DN ₂	125	125	150
Rozměry	L	336	221	291
	l ₂	420	325	395
	d	95	115	115
Hmotnost [kg]		12	10	13