

PN 16
DN 80 ... 200

Popis

- › Tvarovka dle EN 546 pro bezšroubové spojení prvků potrubního systému.
- › Vysoká protikorozi odolnost díky absenci šroubových spojů.
- › Snadná a časově nenáročná instalace do potrubí.
- › Možnost vzájemného vyosení dílů ve spoji +/- 3°.
- › Změna těsnění umožňuje montáž na potrubí z tvárné litiny nebo plastu.
- › Hrdlo pro vnitřní nebo vnější bajonetové blokování.
- › Nátrubek s uzamykacími nálitky pro vnitřní bajonetové blokování.
- › S jistěním proti posuvu.
- › Tvarovka pro BAIO®*plus* Systém (patentovaný systém bezšroubového spojení).

Připojovací parametry

- › Hrdlo a nátrubek v konstrukční úpravě BAIO®*plus* Systém.

Materiály hlavních dílů

- › Těleso: tvárná litina EN-GJS-400-15 (GGG-40)

Ochrana proti korozi

- › Těžká protikorozi povrchová ochrana v kvalitě GSK.
- › Vně i uvnitř chráněno epoxidovým povrstvením (odstín RAL 5005).

Montáž a údržba

- › Dle návodu na montáž, provoz a údržbu KAT-B 5210.
- › Těsnění pro hrdlo je nutno objednat zvlášť dle materiálu potrubí.

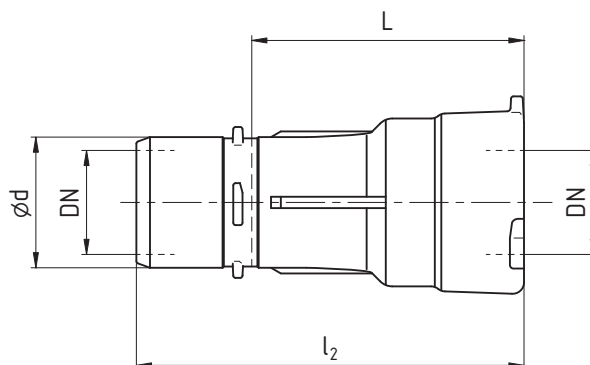


Použití

- › Tvarovka pro potrubní systémy.
- › Adaptér pro PE-HD potrubí.
- › Prvek prodlužující krycí hloubku Rd u armatur zakopaných v zemi.
- › Vhodné i k zakopání do země.

Určení

- › Pitná a surová voda při dovolené pracovní teplotě do 50 °C
- › Pracovní tlak max. 1,6 MPa



ROZMĚRY [mm]

Jmenovitá světlost	DN	80	80	80	100	100	125	150	150	200
Rozměry	L	146	196	296	186	361	369	189	369	393
	l ₂	230	280	380	290	465	480	300	480	510
	d	95	95	95	115	115	141	167	167	219
Hmotnost [kg]		5	6	7	9	11	14	11	17	26

PN 16 DN 80 ... 200



Popis

- › Tvarovka dle EN 546 pro bezšroubové spojení prvků potrubního systému.
- › Možnost posuvu konce potrubí v hrdle.
- › Vysoká protikorozní odolnost díky absenci šroubových spojů.
- › Snadná a časově nenáročná instalace do potrubí.
- › Možnost vzájemného vyosení dílů ve spoji +/- 3°.
- › Nátrubky s uzamykacími nálitky pro vnitřní bajonetové blokování.
- › S jištěním proti posuvu.
- › Tvarovka pro BAIO®*plus* Systém (patentovaný systém bezšroubového spojení).

Připojovací parametry

- › Nátrubek v konstrukční úpravě BAIO®*plus* Systém.
- › Konektorové hrdlo UNION.

Materiály hlavních dílů

- › Těleso: tvárná litina EN-GJS-400-15 (GGG-40)

Ochrana proti korozi

- › Těžká protikorozní povrchová ochrana v kvalitě GSK.
- › Vně i uvnitř chráněno epoxidovým povrstvením (odstín RAL 5005).

Montáž a údržba

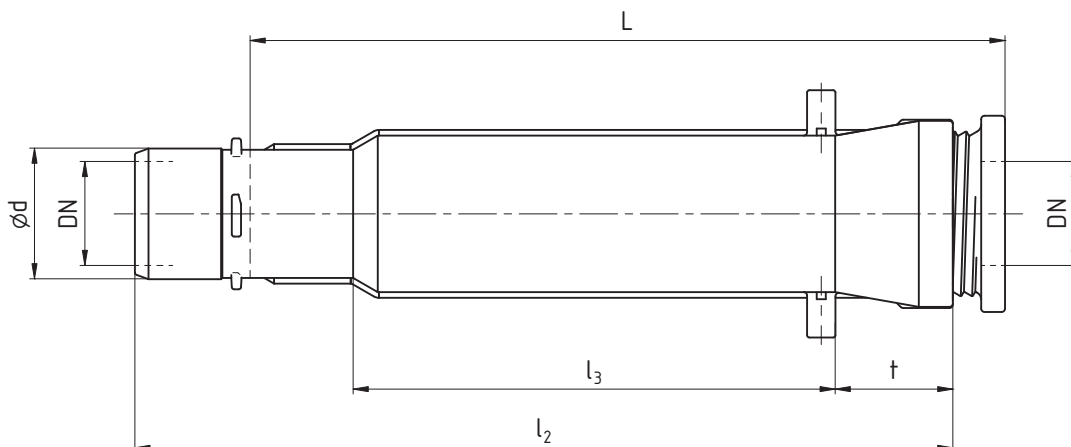
- › Dle návodu na montáž, provoz a údržbu KAT-B 5210.

Použití

- › Tvarovka pro potrubní systémy.
- › Pro rekonstrukce a dodatečné rozšíření potrubních rozvodů z litiny.
- › Vhodné i k zakopání do země.

Určení

- › Pitná a surová voda při dovolené pracovní teplotě do 50 °C
- › Pracovní přetlak max. 1,6 MPa



ROZMĚRY [mm]

Jmenovitá světlost	DN	80	100	125	150	200
Rozměry	L	471	746	504	504	578
	l ₂	555	580	615	615	695
	l ₃	275	280	290	285	350
	t	84	88	91	94	100
	d	95	115	141	167	219
Hmotnost [kg]		10	13	17	21	33