



DN 150 ... 2000

Popis

- › Plnopřůtočné čtyřhranně těsnící vřetenové šoupátko s nestoupajícím vřetenem.
- › Samonosná rámová konstrukce pro montáž na kolmou betonovou stěnu.
- › Standardní provedení s kruhovou průtočnou plochou.
- › Možnost výměny těsnění desky bez demontáže armatury ze zdi.
- › Dlouhá životnost díky odolnosti vůči korozi a UV záření.
- › Velmi nízká hmotnost.

Ovládání

- › Šoupátkovým klíčem, ručním kolem, pneupohonem nebo el. servopohonem.
- › V základním provedení je šoupátko s volným koncem vřetene.
- › Šoupátko zavírá, otáčíme-li ovládacím koncem doprava.

Materiály hlavních dílů

- › Rám, vřeteno, nástavec: korozivzdorná ocel 1.4401 (17% Cr)
- › Zadní díl, deska: PE-HD
- › Ložiskový domeček: acetátová pryskyřice (POM)
- › Vřetenová matice: bronz odolný odpadní vodě
- › Těsnění desky: pryž EPDM odolná odpadní vodě a UV záření
- › Těsnění na stěnu: pryž NEOPREN

Ochrana proti korozi

- › Všechny díly z korozivzdorné oceli jsou mořeny a pasivovány.

Montáž a údržba

- › Dle návodu na montáž, provoz a údržbu KAT-B 2418.
- › Instalujte jako celek na rovnou hladkou betonovou stěnu pomocí chemických kotev (ampule, kotevní šroub, matice a podložka) a šroubů se zápusťnou hlavou. Otvary pro kotvy je možné vrtat skrze rám šoupátka, polohy otvorů přeneste na stěnu pomocí rámu.
- › Při montáži sestavy s teleskopickým prodloužením vřetene je možné délku tyčí prodloužení dle potřeby zkrátit. Požadavek na prodloužení vřetene je třeba uvést do objednávky spolu s hloubkou zabudování C.
- › Z důvodu ulpívání nečistot není doporučeno vřeteno a vřetenovou matici mazat. V případě potřeby díly pouze mechanicky očistěte kartáčem a omyjte vodou.

Zkoušení

- › Zkoušeno vodou, dovolená netěsnost:
 - 1 % při působení proudu vody proti stěně
 - 1 % při působení proudu vody směrem od stěny



Použití

- › Obousměrná uzavírací armatura.

Určení

- › Odpadní, komunální a průmyslová voda při dovolené pracovní teplotě od -50 °C do 70 °C
- › Oboustranný prac. přetlak max. 0,05 MPa (5 m vodní sloupec)

Na požávku

- › Pracovní přetlak max. 0,15 MPa
- › Vyšší jmenovité světlosti
- › Veřejitý nebo jiný tvar průtočné plochy

Upozornění

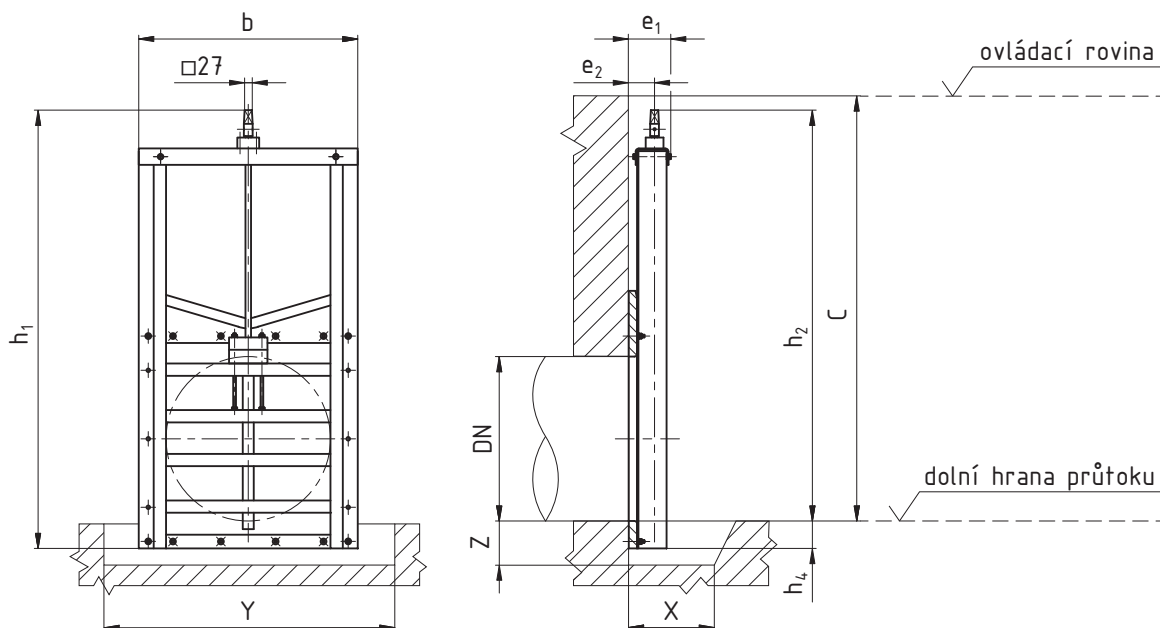
- › **Sada pro ukotvení není součástí dodávky. Je třeba ji objednat zvlášť.**
- › **Nástavec pro ovládání T-klíčem není součástí dodávky. Je třeba ho objednat zvlášť.**

STANDARDNÍ NABÍDKA

HADE	Jmenovitá světlost DN									
	150	200	250	300	400	500	600	700	800	
Typ PRA-G	■	■	■	■	■	■	■	■	■	

HADE	Jmenovitá světlost DN									
	900	1000	1100	1200	1300	1500	1600	1800	2000	
Typ PRA-G	■	■	■	■	■	■	■	■	■	

Příklad objednávky: HADE Typ PRA-G DN 800 + sada pro ukotvení + nástavec pro T-klíč



ROZMĚRY [mm]

Jmenovitá světlost	DN	150	200	250	300	400	500	600	700	800
Konstrukční rozměry	b	400	400	500	500	600	700	800	900	1000
	e₁	115	115	115	115	124	154	154	154	154
	e₂	68	68	68	68	68	94	94	94	94
	h₁	800	800	1000	1000	1200	1400	1600	1800	2000
	h₂	700	700	900	900	1100	1300	1500	1700	1900
	h₄	100	100	100	100	100	100	100	100	100
Min. zahloubení	X	200	200	200	200	200	250	250	250	250
	Y	600	600	700	700	800	900	1000	1100	1200
	Z	150	150	150	150	150	150	150	150	150
Hloubka zabudování ¹⁾	C_{min}	750	750	950	950	1150	1350	1550	1750	1950
Chemické kotvy		4 x M8	4 x M8	4x M8	4 x M8	4 x M8	6x M8	6 x M10	8 x M10	8 x M10
Šrouby se záp. hlavou		4 x M10	4 x M10	4x M10	4 x M10	4 x M10	8x M10	8 x M10	8 x M10	8 x M10
Otáčky / zdvih		62	62	87	87	112	137	162	150	170
Hmotnost [kg]		20	19	24	24	30	59	76	89	106

Jmenovitá světlost	DN	900	1000	1100	1200	1300	1500	1600	1800	2000
Konstrukční rozměry	b	1100	1200	1300	1400	1500	1850	2000	2200	2400
	e₁	187	187	187	187	187	256	256	295	295
	e₂	104	104	104	104	104	104	114	114	114
	h₁	2200	2400	2640	2840	3040	3600	3900	4300	4700
	h₂	2100	2300	2540	2740	2940	3475	3775	4175	4575
	h₄	100	100	100	100	100	125	125	125	125
Min. zahloubení	X	300	300	300	300	300	400	400	450	450
	Y	1300	1400	1500	1600	1700	2050	2200	2400	2600
	Z	150	150	150	150	150	175	175	175	175
Hloubka zabudování ¹⁾	C_{min}	2150	2350	2590	2790	2990	3525	3825	4225	4625
Chemické kotvy		10 x M10	12 x M10	12 x M12	14 x M12	16 x M12	16 x M12	18 x M16	20 x M16	22 x M16
Šrouby se záp. hlavou		12 x M10	12 x M10	12 x M10	12 x M10	16 x M10	16 x M10	20 x M10	20 x M10	20 x M10
Otáčky / zdvih		158	175	191	208	225	225	209	234	259
Hmotnost [kg]		150	169	195	239	315	369	440	585	745

¹⁾ Hloubka zabudování - vzdálenost od spodní hrany potrubí po ovládací rovinu