



## PRŮTOČNÁ PLOCHA 400x400 ... 4000x4000

### Popis

- › Plnopřůtočné čtyřhranně těsnící vřetenové šoupátko s nestoupajícím vřetenem.
- › Robustní svařovaná rámová konstrukce z korozivzdorné oceli.
- › S volně uloženou samočisticí vřetenovou maticí.
- › Díky netradičnímu konstrukčnímu řešení nedochází v mezipoloze k vibracím, takže šoupátko může být použito i pro hrubou regulaci.
- › Nízké ovládací momenty.
- › Vysoká míra těsnosti při malém opotřebení těsnění.
- › S integrovaným profilovaným těsněním desky.
- › Těsnění mezi zdí a šoupátkem je součástí rámu.
- › S inovativním kluzným systémem s posuvnými klíny mezi deskou a rámem, kdy se deska dotlačí na těsnění až v posledních cca 10 mm zdvihu.
- › Se systémem mechanických zámků mezi deskou a horní příčkou rámu, který zabráňuje prohnutí desky při působení tlaku (□ 700 ... 1800).

### Ovládání

- › Šoupátkovým klíčem, ručním kolem, pneupohonem nebo el. servopohonem.
- › V základním provedení je šoupátko s volným koncem vřetene.
- › Pro ovládání volte prvky REMO Ovládací sestavy (KAT-A 5554-1) nebo volte standardní sestavu (KAT-A 5554-2).
- › Šoupátko zavírá, otáčíme-li ovládacím koncem doprava.

### Materiály hlavních dílů

- › Rám, deska: korozivzdorná ocel 1.4301 (17% Cr)
- › Vřeteno: korozivzdorná ocel 1.4057 (17% Cr)
- › Vřetenová matice: bronz odolný odpadní vodě
- › Těsnění: pryž EPDM odolná odpadní vodě a UV záření

### Ochrana proti korozi

- › Všechny díly z korozivzdorné oceli jsou mořeny a pasivovány.

### Montáž a údržba

- › Dle návodu na montáž, provoz a údržbu KAT-B 2452.

### Zkoušení

- › Zkoušeno vodou dle DIN 19569 část 4, dovolená netěsnost:
  - 1 % při působení proudu vody proti stěně
  - 3 % při působení proudu vody směrem od stěny



### Použití

- › Obousměrná uzavírací a regulační armatura.

### Určení

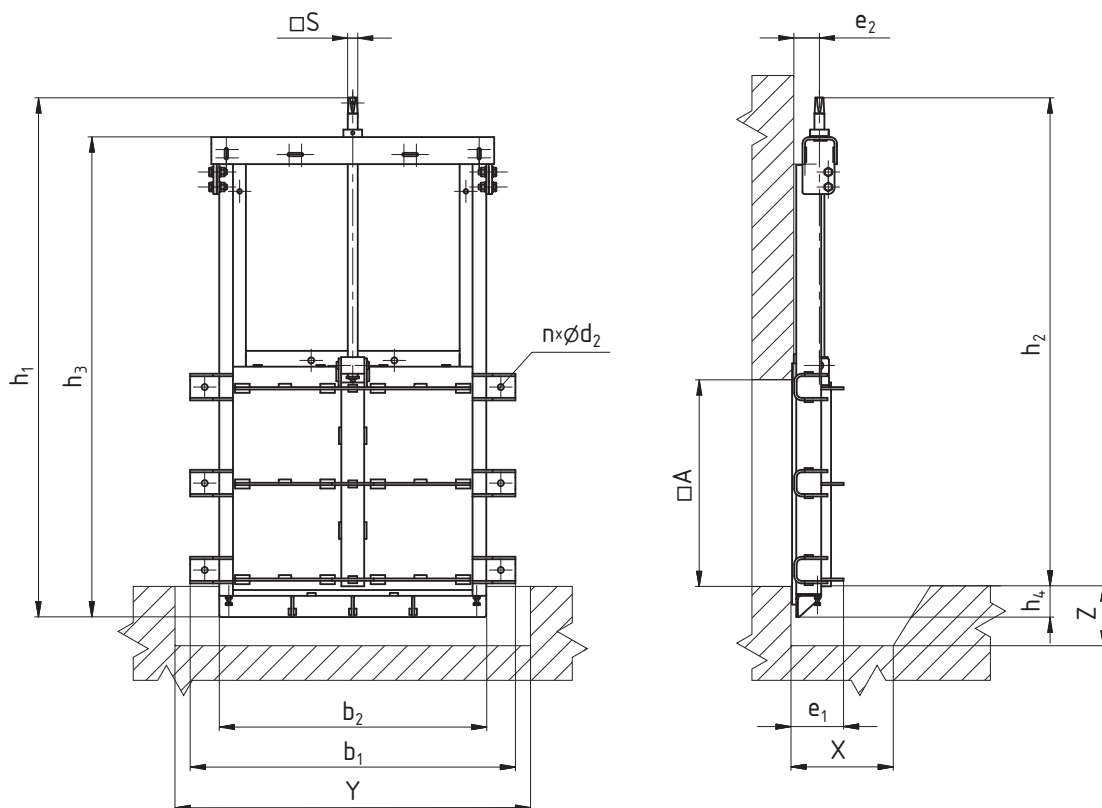
- › Odpadní, komunální a průmyslová voda při dovolené pracovní teplotě do 50 °C
- › Oboustranný pracovní přetlak:
  - max. 0,08 MPa (8 m vodní sloupec) pro □ 400 ... 800
  - max. 0,06 MPa (6 m vodní sloupec) pro □ 900 ... 4000

### Na poptávku

- › Průtočná plocha v libovolném poměru stran až do velikosti 4000 x 4000 mm
- › Pro zabudování do otevřeného koryta
- › Vyšší pracovní přetlak
- › Stoupající vřeteno s vřetenovou maticí mimo pracovní médium
- › Korozivzdorné oceli vyšší jakosti
- › EROX<sup>®</sup>plus WT s nadstandardní těsností dle EN 12266-1, stupeň netěsnosti A

## STANDARDNÍ NABÍDKA

EROX <sup>®</sup> plus	Průtočná plocha □ A (A x A)							
	400	500	600	700	800	900	1000	1200
Typ 101	■	■	■	■	■	■	■	■



## ROZMĚRY [mm]

Průtočná plocha	□ A	400	500	600	700	800	900	1000	1200
Konstrukční rozměry	b <sub>1</sub>	682	782	882	990	1090	1190	1290	1490
	b <sub>2</sub>	542	642	742	854	954	1054	1154	1354
	e <sub>1</sub>	121	121	121	143	158	158	168	173
	e <sub>2</sub>	61	61	61	66	66	66	66	66
	h <sub>1</sub>	1054	1249	1444	1682	1882	2082	2282	2682
	h <sub>2</sub>	989	1184	1379	1613	1813	2013	2213	2613
	h <sub>3</sub>	959	1154	1349	1592	1792	1992	2192	2592
	h <sub>4</sub>	65	65	65	69	69	69	69	69
	S	19,3	19,3	19,3	27,3	27,3	27,3	27,3	27,3
Připojovací rozměry	d <sub>2</sub>	14,5	14,5	14,5	14,5	14,5	14,5	14,5	14,5
	počet n	4	8	8	10	10	12	12	14
Min. zahloubení	X	200	200	200	600	600	600	600	600
	Y	730	830	930	1050	1150	1250	1350	1550
	Z	150	150	150	150	150	150	150	150
Otáčky / zdvih		80,4	100,4	120,4	117,1	133,8	150,5	167,1	200,5
Hmotnost [kg]		41,6	55	66,8	114,6	136,5	161,5	177	229,5