



PN 10
DN 700 ... 1400

Popis

- › Oboustranně těsnící nožové šoupátko se stoupajícím vřetenem a přípravou pro do-kompletování prvky systému ROTAG® Ovládací sestava.
- › Celopřírubová konstrukce umožňuje montáž šoupátka i jako koncové armatury bez nutnosti použití protipříruby.
- › Nůž se pohybuje mezi integrovanými stíracími lištami, které ho při manipulaci čistí.
- › Elasticky uložené teflonové vedení nože zajišťuje nízké ovládací momenty.
- › Široké těsnění ve spodní části tělesa zabezpečuje vynikající těsnost.
- › Těsnění ucpávky lze vyměnit bez nutnosti demontáže armatury z potrubí.

Ovládání

- › Šoupátkovým klíčem, ručním kolem nebo elektrickým servopohonem připojeným k prvkům systému ROTAG® Ovládací sestava.
- › V základním provedení je šoupátko osazeno převodovkou AUMA GST, způsob ovlá-dání zvolte dle schématu ROTAG® Ovládací sestavy (KAT-A 5552-1) a objednejte jako sestavu společně se šoupátkem.
- › Šoupátko zavírá, otáčíme-li ovládacím koncem doprava.

Připojovací parametry

- › Dle EN 1092-2.
- › Stavební délka dle EN 558 řada 20 (dříve K1).

Materiály hlavních dílů

- › Těleso: šedá litina EN-GJL-250 (GG-25)
- › Nůž, víko: korozivzdorná ocel 1.4301 (17% Cr)
- › Ložisková deska, ucpávkové víčko: tvárná litina EN-GJS-400-15 (GGG-40)
- › Ochranné podpěry: korozivzdorná ocel 1.4301 (17% Cr)
- › Vřeteno: korozivzdorná ocel 1.4021 (13% Cr)
- › U-těsnění, příčné těsnění: pryž NBR
- › Vedení nože: PVC-U
- › Spojovací šrouby: korozivzdorná ocel A2 dle ISO 3506

Ochrana proti korozi

- › Těžká protikorozi povrchová ochrana odpovídající kvalitě GSK.
- › Litinové díly jsou vně i uvnitř chráněny epoxidovým povrstvením (odstín RAL 5005).

Montáž a údržba

- › Dle návodu na montáž, provoz a údržbu KAT-B 2410.
- › Mezi příruby potrubí PN 10 vložte plochá těsnění a spojte pomocí šroubů. U slepých závitových děr respektujte nutnost jejich přesné délky (jinak nebude spoj bezpečný). Šoupátko lze instalovat i jako koncovou armaturu bez nutnosti montáže protipříruby.

Zkoušení

- › Zkoušeno vodou dle EN 12266-1, stupeň netěsnosti A.



Použití

- › Obousměrná uzavírací armatura.

Určení

- › Kaly, odpadní, užitková a neagresivní povrchová voda při dovolené pracovní teplotě do 50 °C
- › Obousměrný pracovní přetlak:
 - max. 0,40 MPa (DN 700, 800)
 - max. 0,25 MPa (DN 900, 1000)
 - max. 0,20 MPa (DN 1200, 1400)

Na poptávku

- › Vřeteno: ocel 1.4057 (17% Cr)
- › Nůž: korozivzdorná ocel 1.4571 (17% Cr, 12% Ni, 2% Mo)

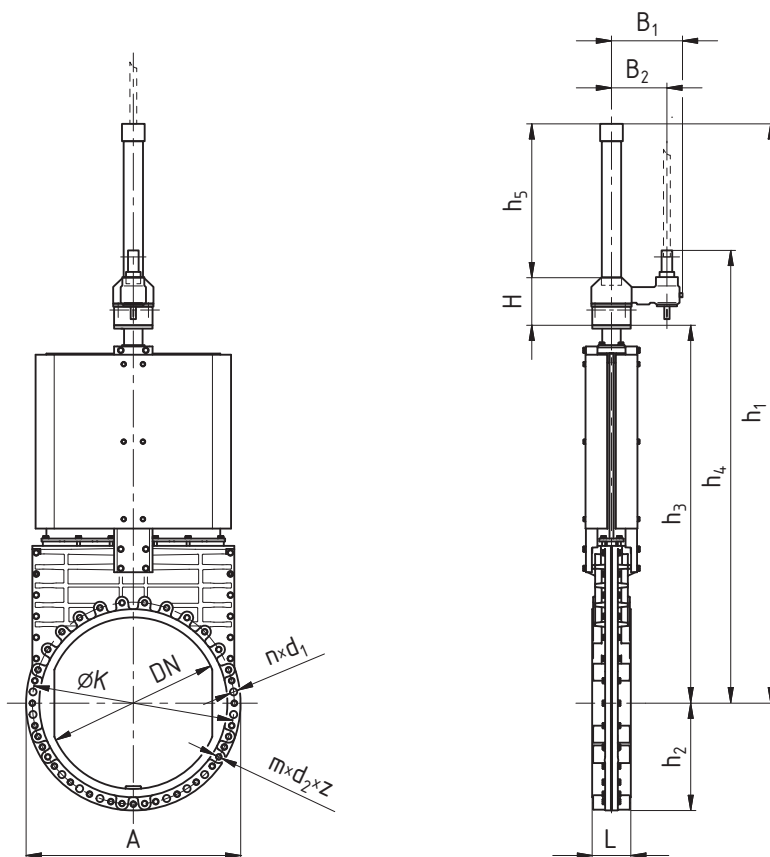
Upozornění

- › **Armatura není vhodná pro pracovní média obsahující pevné částice, které by mohly omezit volný pohyb nože (provazce, textilie, aj.)**

STANDARDNÍ NABÍDKA

ZETA®	PN	Pracovní přetlak	Jmenovitá světlost DN					
			700	800	900	1000	1200	1400
Typ 315	10	max. 0,40 MPa	■	■				
		max. 0,25 MPa			■	■		
		max. 0,20 MPa					■	■

Příklad objednávky: ZETA Typ 315 DN 700



ROZMĚRY [mm]

Jmenovitá světlost	DN	700	800	900	1000	1200	1400
Stavební délka	L	165	190	203	216	254	279
Konstrukční rozměry	A	895	1015	1115	1230	1455	1675
	h ₁	2370	2630	2920	3210	3760	4550
	h ₂	448	508	558	615	728	838
	h ₃	1580	1760	1945	2130	2430	2990
	h ₄	1915	2080	2270	2460	2770	3330
	h ₅	600	700	800	900	1100	1300
	H	205	205	205	205	260	260
	B ₁	307	307	307	307	370	370
B ₂	240	240	240	240	300	300	
Průměr roztečné kružnice	K	840	950	1050	1160	1380	1590
Průchozí díry	d ₁	31	34	34	37	41	44
	počet n	8	8	10	10	8	10
	šroub	M27	M30	M30	M33	M36	M39
Slepé závitové díry ¹⁾	d ₂	31	34	34	37	41	44
	počet m	16	16	18	18	24	26
	šroub	M27	M30	M30	M33	M36	M39
	hloubka z	34	35	43	43	40	44
Příruba ISO 5210		F14	F14	F14	F14	F16	F16
Standardní převodovka		AUMA GST 14,1 (2:1)	AUMA GST 14,1 (2:1)	AUMA GST 14,5 (2,8:1)	AUMA GST 14,5 (2,8:1)	AUMA GST 16,1 (5,6:1)	AUMA GST 16,1 (5,6:1)
Otáčky / zdvih		233	267	315	350	840	980
Ztrátový součinitel ²⁾		0,06	0,06	0,06	0,06	0,06	0,06
Hmotnost [kg]		600	720	850	1200	1800	2300

¹⁾ Uvedeno pro jednu stranu šoupátka (celkový počet slepých závitových děr: 2 x počet m)

²⁾ Měřeno v poloze "zcela otevřeno"