



**PN 10, 16**  
**DN 40 ... 500**

## Popis

- › Měkkotěsnicí plnopřůtočné šoupátko.
- › Vřeteno netočivé stoupající se závitem vně šoupátkové komory.
- › Klín celopogumován pryží s vedením po celé délce zdvihu.
- › Nízké ovládací momenty díky fixaci vřetene ve dvou bodech a plastovému vedení na klínu.
- › Bezúdržbové korozivzdorné utěsnění vřetene.
- › Konstrukce se zvýšenou bezpečností proti stržení závitu vřetene a vřetenové matice.
- › Třmen chrání vřeteno před znečištěním.
- › Stupeň vysunutí vřetene jednoznačně určuje polohu klínu v tělese.
- › Provozní stav "otevřeno/zavřeno", lze vizuálně určit i z větší vzdálenosti.

## Ovládání

- › Ručním kolem. Uzávěr zavírá, otáčíme-li ovládacím koncem doprava.

## Připojovací parametry

- › Dle EN 1092-2 s přírubami typ 21, tvar B.
- › Stavební délka dle:
  - EN 558 řada 14 (dříve krátká F4)
  - EN 558 řada 15 (dříve dlouhá F5)

## Materiály hlavních dílů

- › Těleso, víko, klín: tvárná litina EN-GJS-400-15 (GGG-40)
- › Třmen:
  - tvárná litina EN-GJS-400-15 (GGG-40) (DN 40 ... 300)
  - uhlíková ocel 1.0562 (DN 350 ... 500)
- › Klín: celopogumován pryží NBR
- › Vřeteno: korozivzdorná ocel 1.4021 (13% Cr)
- › O-kroužky: pryž NBR
- › Spojovací šrouby víka: korozivzdorná ocel A2 dle ISO 3506
- › Ucpávkový šroub, vřetenová matice: kovaná mosaz

## Ochrana proti korozi

- › Těžká protikorozní povrchová ochrana v kvalitě GSK.
- › Těleso vně i uvnitř chráněno epoxidovým povrstvením (odstín RAL 1023).
- › Víko, třmen a ostatní litinové díly vně i uvnitř chráněny epoxidovým povrstvením (odstín RAL 5005).
- › Litinové díly a třmen vně i uvnitř chráněny epoxidovým povrstvením (odstín RAL 1023).

## Montáž a údržba

- › Dle návodu na montáž, provoz a údržbu KAT-B 1032.

## Zkoušení

- › Zkoušeno vzduchem dle EN 12266-1 a DIN 3230 - díl 5 (PG3), stupeň netěsnosti A.



## Použití

- › Obousměrná uzavírací armatura.

## Určení

- › Plynná paliva a vzduch při dovolené pracovní teplotě do 50 °C
- › Pracovní přetlak:
  - max. 1,0 MPa (Typ 631 od DN 350, Typ 632, Typ 634)
  - max. 1,6 MPa (Typ 631 do DN 300, Typ 633)
- › Podtlak max. 0,01 MPa (90% vakuum)

## Na poptávku

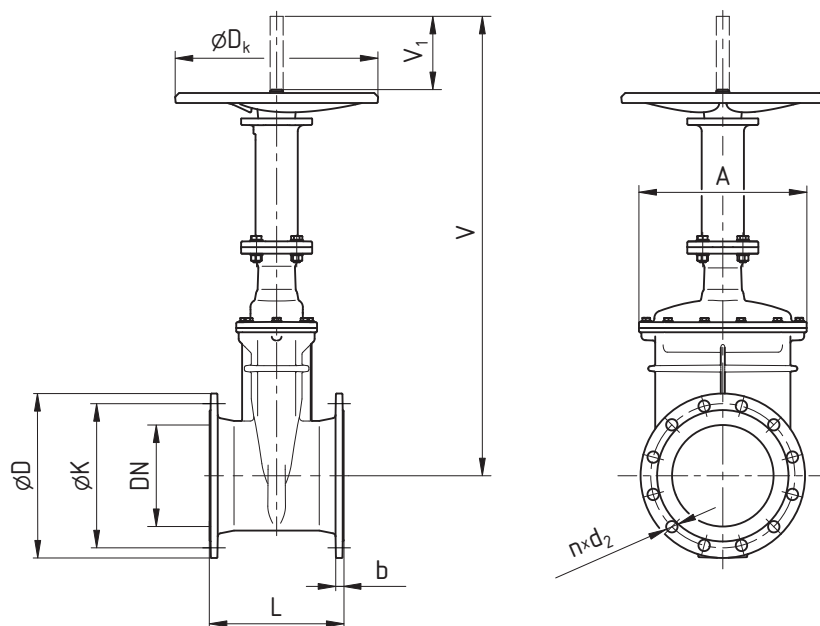
- › Armatura kompletně ve žlutém provedení (odstín RAL 1023)
- › Dodatečná ochrana izolačním polyuretanovým nástřikem PROTEGOL<sup>®</sup>
- › Vrtání přírub PN 16 (DN 350 ... 500)
- › Vrtání přírub PN 6 (DN 40 ... 300)
- › Stavební délka dle ČSN

## STANDARDNÍ NABÍDKA

EKO <sup>®</sup> plus	Stavební délka	PN	Jmenovitá světlost DN												
			40	50	65	80	100	125	150	200	250	300	350	400	500
Typ 631	řada 14	16	■	■	■	■	■	■	■	■	■	■	■	■	■
Typ 632		10								■	■	■	■	■	■
Typ 633	řada 15	16	■	■	■	■	■	■	■	■	■	■			
Typ 634		10								■	■	■	■	■	□

Příklad objednávky: EKOplus Typ 631 DN 200

□ pouze na poptávku



ROZMĚRY [mm]														
Jmenovitá světlost	DN	40	50	65	80	100	125	150	200	250	300	350	400	500
Stavební délka L	řada 14	140	150	170	180	190	200	210	230	250	270	290	310	350
	řada 15	240	250	270	280	300	325	350	400	450	500	550	600	700
Konstrukční rozměry	A	121	121	206	206	206	228	252	330	413	472	619	619	726
	D <sub>k</sub>	200	200	250	250	300	300	300	400	500	500	500	630	630
	V	384	389	462	467	592	654	719	942	1205	1318	1526	1727	2083
	V <sub>1</sub>	40	56	74	82	102	127	153	203	254	303	353	405	507
Připojovací rozměry PN 10	b	volte šoupátko PN 16 (shodné příp. rozměry)							20	22	24,5	26,5	28	26,5
	D								340	400	455	520	580	670
	K								295	350	400	460	515	620
	d <sub>2</sub>								23	23	23	23	28	28
	počet n								8	12	12	16	16	20
	šroub								M20	M20	M20	M20	M24	M24
Připojovací rozměry PN 16	b	19	19	19	19	19	19	19	20	22	24,5	26,5	28	31,5
	D	150	165	185	200	220	250	285	340	400	455	520	580	715
	K	110	125	145	160	180	210	240	295	355	410	470	525	650
	d <sub>2</sub>	19	19	19	19	19	19	23	23	28	28	28	31	34
	počet n	4	4	4	8 <sup>1)</sup>	8	8	8	12	12	12	16	16	20
	šroub	M16	M16	M16	M16	M16	M16	M20	M20	M24	M24	M24	M24	M27
Otáčky / zdvih		12	14,5	20,5	21,5	21,5	26,5	32	34	43	51	59	50	64
Ztrátový součinitel <sup>2)</sup>		0,2	0,17	0,15	0,13	0,12	0,12	0,11	0,1	0,09	0,07	0,06	0,04	0,02
Hmotnost [kg]	Typ 631	15,7	16,6	22,3	23,8	28,6	35,5	41,6	72,0	110,5	141,2	271,0	355,0	503,0
	Typ 632	—	—	—	—	—	—	—	72,5	111,0	142,0	272,0	364,0	467,0
	Typ 633	16,2	17,0	23,3	25,2	33,2	37,6	43,9	76,9	122,5	158,9	300,0	393,0	511,0
	Typ 634	—	—	—	—	—	—	—	76,3	124,0	159,3	301,0	402,0	495,0

<sup>1)</sup> 4 díry pouze na požadavek

<sup>2)</sup> Měřeno v poloze "zcela otevřeno"