



**PN 10, 16
DN 40 ... 300**

Popis

- › Měkkotěsnicí plnopřůtočné šoupátko se třemi O-kroužky v ucpávce.
- › Vřeteno točivé nestoupající se závitem uvnitř šoupátkové komory.
- › Šoupátko je osazeno ukazatelem polohy bez koncových snímačů.
- › Klín celopogumován pryží s vedením po celé délce zdvihu.
- › Velmi nízké ovládací momenty díky plastovému vedení na klínu.
- › Bezúdržbové korozivzdorné utěsnění vřetene.
- › Šrouby víka není nutné dodatečně zalévat voskem.
- › Při plně otevřeném šoupátku je možné vyměnit ucpávku i pod tlakem.
- › Konstrukce se zvýšenou bezpečností proti stržení závitu vřetene a vřetenové matice.
- › Vřeteno kované z jednoho kusu se závitem válcovaným za studena.

Ovládání

- › Ručním kolem.
- › Uzávěr zavírá, otáčíme-li kolem doprava.

Přípojovací parametry

- › Dle EN 1092-2 s přírubami typ 21, tvar B.
- › Stavební délka dle:
 - EN 558 řada 14 (dříve krátká F4)
 - EN 558 řada 15 (dříve dlouhá F5)

Materiály hlavních dílů

- › Těleso, víko, klín: tvárná litina EN-GJS-400-15 (GGG-40)
- › Klín: celopogumován pryží NBR
- › Vřeteno: korozivzdorná ocel 1.4021 (13% Cr)
- › O-kroužky: pryž NBR
- › Spojovací šrouby víka: korozivzdorná ocel A2 dle ISO 3506
- › Ucpávkový šroub, vřetenová matice: kovaná mosaz

Ochrana proti korozi

- › Těžká protikorozní povrchová ochrana v kvalitě GSK.
- › Litinové díly vně i uvnitř chráněny epoxidovým povrstvením (odstín RAL 1023).

Montáž a údržba

- › Dle návodu na montáž, provoz a údržbu KAT-B 1032.

Zkoušení

- › Zkoušeno vzduchem dle EN 12266-1 a DIN 3230 - díl 5 (PG3), stupeň netěsnosti A.



Použití

- › Obousměrná uzavírací armatura.
- › Nevhodné k zakopání do země.

Určení

- › Plynná paliva a vzduch při dovolené pracovní teplotě do 50 °C
- › Pracovní přetlak:
 - max. 1,0 MPa (PN 10)
 - max. 1,6 MPa (PN 16)
- › Podtlak max. 0,01 MPa (90% vakuum)

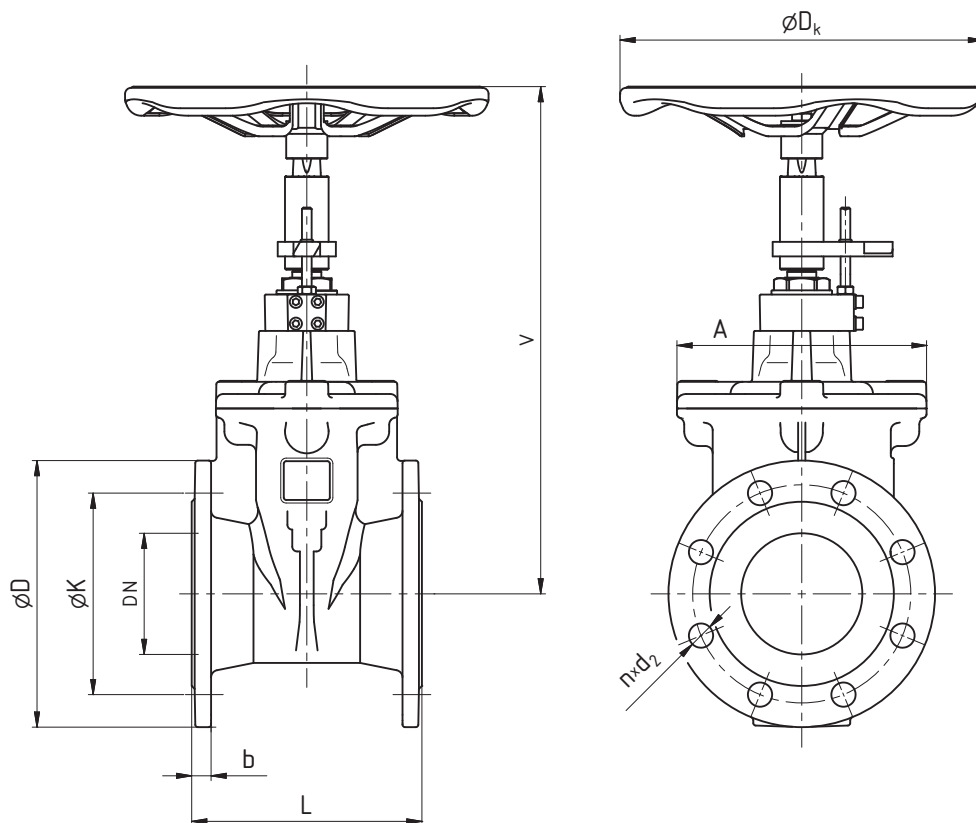
Na poptávku

- › Dodatečná ochrana izolačním polyuretanovým nástřikem PROTEGOL[®]
- › Vrtání přírub PN 6 (DN 40 ... 300)
- › Stavební délka dle ČSN

STANDARDNÍ NABÍDKA

EKO [®] plus	Stavební délka	PN	Jmenovitá světlost DN										
			40	50	65	80	100	125	150	200	250	300	
Typ 331	EN 558 řada 14	16	■	■	■	■	■	■	■	■	■	■	■
Typ 332		10								■	■	■	
Typ 333	EN 558 řada 15	16	■	■	■	■	■	■	■	■	■	■	■
Typ 334		10								■	■	■	

Příklad objednávky: EKOplus Typ 331 DN 200



ROZMĚRY [mm]											
Jmenovitá světlost	DN	40	50	65	80	100	125	150	200	250	300
Stavební délka L	řada 14	140	150	170	180	190	200	210	230	250	270
	řada 15	240	250	270	280	300	325	350	400	450	500
Konstrukční rozměry	A	121	121	206	206	206	228	252	330	413	472
	D_k	200	200	250	250	300	300	300	400	500	500
	V	311	316	336	341	419	456	495	592	706	770
Připojovací rozměry PN 10	b								20	22	24,5
	D								340	400	455
	K	volte šoupátko PN 16 (shodné příp. rozměry)							295	350	400
	d₂								23	23	23
	počet n								8	12	12
	šroub								M20	M20	M20
Připojovací rozměry PN 16	b	19	19	19	19	19	19	19	20	22	24,5
	D	150	165	185	200	220	250	285	340	400	455
	K	110	125	145	160	180	210	240	295	355	410
	d₂	19	19	19	19	19	19	23	23	28	28
	počet n	4	4	4	8 ¹⁾	8	8	8	12	12	12
	šroub	M16	M16	M16	M16	M16	M16	M20	M20	M24	M24
Otáčky / zdvih		12	14,5	20,5	21,5	21,5	26,5	32	34	43	51
Ztrátový součinitel²⁾		0,2	0,17	0,15	0,13	0,12	0,12	0,11	0,1	0,09	0,07
Hmotnost [kg]	Typ 331	10	11,5	16	16,5	20,5	29	35,5	58	93	121
	Typ 332	—	—	—	—	—	—	—	60	93	123
	Typ 333	10,5	12	17	18,5	22	31	38,5	63	109	147
	Typ 334	—	—	—	—	—	—	—	64	110	148

¹⁾ 4 díry pouze na požadavek

²⁾ Měřeno v poloze "zcela otevřeno"