



**PN 10**  
**DN 50 ... 300**

## Popis

- › Měkkotěsnicí plnopřutočné šoupátko se třemi O-kroužky v ucpávce.
- › Vřeteno točivé nestoupající se závitem uvnitř šoupátkové komory.
- › Konce z PE-HD jsou určeny pro svaření na tupo či s použitím elektrospojky.
- › Klín celopogumován pryží s vedením po celé délce zdvihu.
- › Velmi nízké ovládací momenty díky plastovému vedení na klínu.
- › Bezúdržbové korozivzdorné utěsnění vřetene.
- › Šrouby víka není nutné dodatečně zalévat voskem.
- › Při plně otevřeném šoupátku je možné vyměnit ucpávku i pod tlakem.
- › Konstrukce se zvýšenou bezpečností proti stržení závitu vřetene a vřetenové matice.
- › Vřeteno kované z jednoho kusu se závitem válcovaným za studena.

## Ovládání

- › Šoupátkovým klíčem, ručním kolem nebo pomocí zemní soupravy (požadavek na ruční kolo je třeba uvést do objednávky).
- › Uzávěr zavírá, otáčíme-li ovládacím koncem doprava.

## Připojovací parametry

- › Dle EN 1555-2, konce z PE-HD s rozměrovým poměrem SDR 11.

## Materiály hlavních dílů

- › Těleso, víko, klín: tvárná litina EN-GJS-400-15 (GGG-40)
- › Klín: celopogumován pryží NBR
- › Vřeteno: korozivzdorná ocel 1.4021 (13% Cr)
- › O-kroužky: pryž NBR
- › Spojovací šrouby víka: korozivzdorná ocel A2 dle ISO 3506
- › Ucpávkový šroub, vřetenová matice: kovaná mosaz

## Ochrana proti korozi

- › Těžká protikorozní povrchová ochrana v kvalitě GSK.
- › Litinové díly vně i uvnitř chráněny epoxidovým povrstvením (odstín RAL 1023).

## Montáž a údržba

- › Dle návodu na montáž, provoz a údržbu KAT-B 1032.

## Zkoušení

- › Zkoušeno vzduchem dle EN 12266-1, stupeň netěsnosti A.



## Použití

- › Obousměrná uzavírací armatura.
- › Vhodné i k zakopání do země.

## Určení

- › Plynná paliva a vzduch při dovolené pracovní teplotě do 50 °C
- › Pracovní přetlak max. 1,0 MPa
- › Podtlak max. 0,01 MPa (90% vakuum)

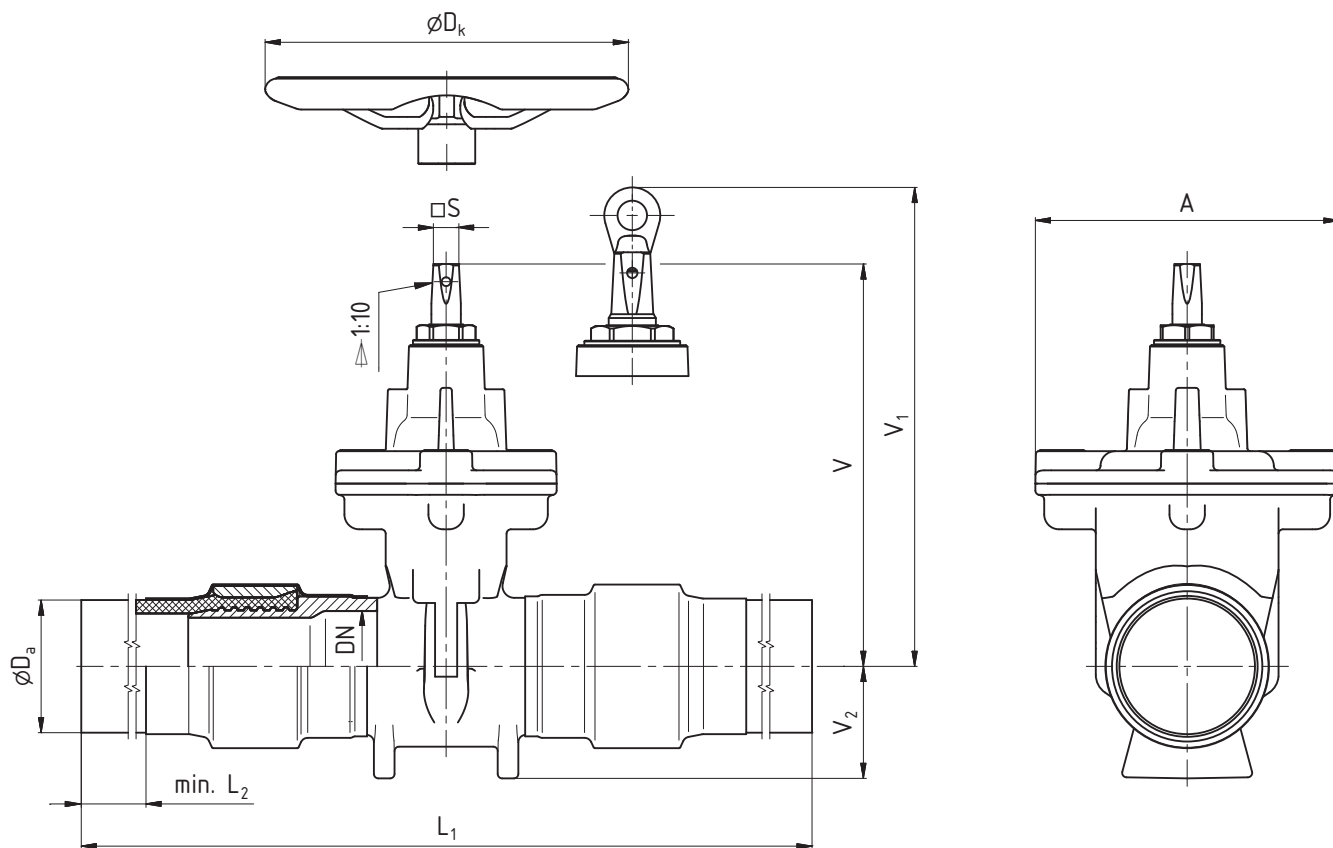
## Na požávku

- › Dodatečná ochrana izolačním polyuretanovým nástřikem PROTEGOL<sup>®</sup>
- › PE-HD konce s rozměrovým poměrem SDR 17 (pracovní přetlak max. 0,4 MPa)

## STANDARDNÍ NABÍDKA

EKO <sup>®</sup> plus	SDR	Jmenovitá smětlost DN / Vnější průměr potrubí Da											
		50/50	50/63	80/90	100/110	100/125	150/160	150/180	200/200	200/225	250/250	250/280	300/315
Typ 314	11	■	■	■	■	■	■	■	■	■	■	■	■

Příklad objednávky: EKOplus Typ 314 DN 150 Da 160 s ručním kolem



## ROZMĚRY [mm]

Jmenovitá světlost	DN	50	50	80	100	100	150	150	200	200	250	250	300
Vnější průměr potrubí	Da	50	63	90	110	125	160	180	200	225	250	280	315
Stavební délka	L <sub>1</sub>	426	566	740	775	775	902	982	1099	1129	1388	1428	1520
Konstrukční rozměry	A	121	121	206	206	206	252	252	330	330	413	413	472
	D <sub>k</sub>	200	200	250	300	300	300	300	400	400	500	500	500
	L <sub>2</sub>	63	132	164	170	180	202	216	230	246	264	284	306
	s	14,3	14,3	17,3	19,3	19,3	19,3	19,3	24,3	24,3	27,3	27,3	27,3
	V	230	233	278	310	310	386	386	493	493	606	606	670
	V <sub>1</sub>	—	—	—	—	—	—	—	537	537	650	650	714
	V <sub>2</sub>	50	50	76	85	85	110	110	149	149	172	172	198
Otáčky / zdvih		12	14,5	20,5	21,5	21,5	26,5	32	34	34	43	43	51
Ztrátový součinitel <sup>1)</sup>		0,17	0,17	0,13	0,12	0,12	0,11	0,11	0,1	0,1	0,09	0,09	0,07
Hmotnost [kg]		8,2	8,5	16	20,5	23,5	42,5	47,5	80	87,5	166	166	214

<sup>1)</sup> Měřeno v poloze "zcela otevřeno"