



PN 10, 16
DN 40 ... 600

Popis

- › Měkkotěsnicí plnopřůtočné šoupátko.
- › Vřeteno netočivé stoupající se závitem vně šoupátkové komory.
- › Klín celopogumován antibakteriální pryží s vedením po celé délce zdvihu.
- › Nízké ovládací momenty díky fixaci vřetene ve dvou bodech a plastovému vedení na klínu.
- › Bezúdržbové korozivzdorné utěsnění vřetene.
- › Konstrukce se zvýšenou bezpečností proti stržení závitu vřetene a vřetenové matice.
- › Třmen chrání vřeteno před znečištěním.
- › Stupeň vysunutí vřetene jednoznačně určuje polohu klínu v tělese.
- › Provozní stav "otevřeno/zavřeno", lze vizuálně určit i z větší vzdálenosti.
- › U DN 500 a DN 600 je EKO[®]plus Měkkotěsnicí šoupátko standardně vybaveno vnějším obtokem (tzv. bypassové potrubí).

Ovládání

- › Ručním kolem. Uzávěr zavírá, otáčíme-li ovládacím koncem doprava.

Připojovací parametry

- › Dle EN 1092-2 s přírubami typ 21, tvar B.
- › Stavební délka dle:
 - EN 558 řada 14 (dříve krátká F4)
 - EN 558 řada 15 (dříve dlouhá F5)
 - ČSN (dříve ČSN 13 3045-2)

Materiály hlavních dílů

- › Těleso, víko, klín: tvárná litina EN-GJS-400-15 (GGG-40)
- › Třmen:
 - tvárná litina EN-GJS-400-15 (GGG-40) (DN 40 ... 300)
 - uhlíková ocel 1.0562 (DN 350 ... 600)
- › Klín: celopogumován antibakteriální pryží EPDM
- › Vřeteno: korozivzdorná ocel 1.4021 (13% Cr)
- › O-kroužky: pryž NBR
- › Spojovací šrouby víka: korozivzdorná ocel A2 dle ISO 3506
- › Ucpávkový šroub, vřetenová matice: kovaná mosaz

Ochrana proti korozi

- › Těžká protikorozi povrchová ochrana v kvalitě GSK.
- › Litinové díly a třmen vně i uvnitř chráněny epoxidovým povrstvením (odstín RAL 5005).

Montáž a údržba

- › Dle návodu na montáž, provoz a údržbu KAT-B 1030.

Zkoušení

- › Zkoušeno vodou dle EN 12266-1, stupeň netěsnosti A.



Použití

- › Obousměrná uzavírací armatura.

Určení

- › Pitná nebo surová voda při dovolené pracovní teplotě do 50 °C
- › Průtočná rychlost při prac. přetlaku:
 - do 1,0 MPa max. 3 m/s
 - 1,0 – 1,6 MPa max. 4 m/s
- › Pracovní přetlak:
 - max. 1,0 MPa (PN 10)
 - max. 1,6 MPa (PN 16)
- › Podtlak max. 0,01 MPa (90% vakuum)

Na požávek

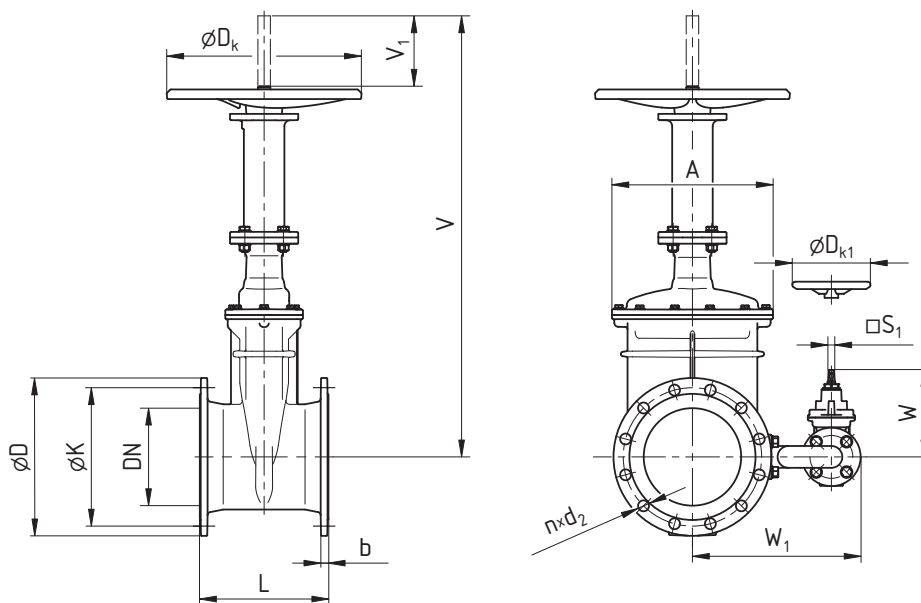
- › Jiné materiálové provedení
- › Vrtání přírub PN 6
- › Bez vnějšího obtoku (DN 500, 600)
- › PN 25

STANDARDNÍ NABÍDKA

EKO [®] plus	Stavební délka	PN	Jmenovitá světlost DN													
			40	50	65	80	100	125	150	200	250	300	350	400	500	600
Typ 601	EN 558 řada 14	16	■	■	■	■	■	■	■	■	■	■	■	■	■	■
Typ 602		10								■	■	■	■	■	■	■
Typ 603	EN 558 řada 15	16	■	■	■	■	■	■	■	■	■	■	■	■	■	■*
Typ 604		10								■	■	■	■	■	■	■*
Typ 605	ČSN	10	■	■	■	■	■	■	■	■	□	□	□	□	□	□*
Typ 608		16								■	□	□	□	□	□	□*

Příklad objednávky: EKOplus Typ 601 DN 200

- stavební délka shodná s EN 558 řada 15
- * redukovaný průtok DN 500



ROZMĚRY [mm]																	
Jmenovitá světlost	DN	40	50	65	80	100	125	150	200	250	300	350	400	500	600	600/500	
Stavební délka L	řada 14	140	150	170	180	190	200	210	230	250	270	290	310	350	390	—	
	řada 15	240	250	270	280	300	325	350	400	450	500	550	600	700	—	800	
	ČSN	170	180	200	210	230	255	280	330	450	500	550	600	700	—	800	
Konstrukční rozměry	A	121	121	206	206	206	228	252	330	413	472	619	619	726	954 ¹⁾	726	
	D_k	200	200	250	250	315	315	315	400	500	500	500	630	630	630	630	
	D_{k1}	—	—	—	—	—	—	—	—	—	—	—	—	200	200	200	
	s₁	—	—	—	—	—	—	—	—	—	—	—	—	14,3	14,3	14,3	
	V	384	389	462	467	592	654	719	942	1205	1318	1526	1727	2083	2448	2083	
	V₁	40	56	74	82	102	127	153	203	254	303	353	405	507	604	507	
	W	—	—	—	—	—	—	—	—	—	—	—	—	228	228	228	
	W₁	—	—	—	—	—	—	—	—	—	—	—	—	580	700	580	
Připojovací rozměry PN 10	b	volte šoupátko PN 16 (shodné příp. rozměry)								20	22	24,5	26,5	28	26,5	30	30
	D									340	400	455	520	580	670	780	780
	K									295	350	400	460	515	620	725	725
	d₂									23	23	23	23	28	28	31	31
	počet n									8	12	12	16	16	20	20	20
	šroub									M20	M20	M20	M20	M24	M24	M27	M27
Připojovací rozměry PN 16	b	19	19	19	19	19	19	19	20	22	24,5	26,5	28	31,5	36	36	
	D	150	165	185	200	220	250	285	340	400	455	520	580	715	840	840	
	K	110	125	145	160	180	210	240	295	355	410	470	525	650	770	770	
	d₂	19	19	19	19	19	19	23	23	28	28	28	31	34	37	37	
	počet n	4	4	4	8 ²⁾	8	8	8	12	12	12	16	16	20	20	20	
	šroub	M16	M16	M16	M16	M16	M16	M20	M20	M24	M24	M24	M27	M30	M33	M33	
Otáčky / zdvih		12	14,5	20,5	21,5	21,5	26,5	32	34	43	51	59	50	64	75,5	64	
Ztrátový součinitel³⁾		0,20	0,17	0,15	0,13	0,12	0,12	0,11	0,10	0,09	0,07	0,06	0,04	0,02	0,01	0,02	
Hmotnost [kg]	Typ 601	15,7	16,6	22,3	23,8	28,6	35,5	41,6	72,0	110,5	141,2	271,0	355,0	503,0	855,0	—	
	Typ 602	—	—	—	—	—	—	—	72,5	111,0	142,0	272,0	364,0	467,0	753,0	—	
	Typ 603	16,2	17,0	23,3	25,2	33,2	37,6	43,9	76,9	122,5	158,9	300,0	393,0	511,0	—	645,0	
	Typ 604	—	—	—	—	—	—	—	76,3	124,0	159,3	301,0	402,0	495,0	—	578,0	
	Typ 605	15,9	16,9	22,8	23,8	29,8	36,6	42,0	75,0	122,5	158,9	300,0	393,0	511,0	—	645,0	
	Typ 608	—	—	—	—	—	—	—	76,3	124,0	159,3	301,0	402,0	495,0	—	578,0	

¹⁾ Pro PN 16: A = 994 [mm]

²⁾ 4 díry pouze na požadavek

³⁾ Měřeno v poloze "zcela otevřeno"