



PN 10, 16
DN 40 ... 600

Popis

- › Měkkotěsnicí plnopřůtočné šoupátko se třemi O-kroužky v ucpávce.
- › Vřeteno točivé nestoupající se závitem uvnitř šoupátkové komory.
- › Klín celopogumován antibakteriální pryží s vedením po celé délce zdvihu.
- › Velmi nízké ovládací momenty díky plastovému vedení na klínu.
- › Bezúdržbové korozivzdorné utěsnění vřetene.
- › Šrouby víka není nutné dodatečně zalévat voskem.
- › Při plně otevřeném šoupátku je možné vyměnit ucpávku i pod tlakem.
- › Konstrukce se zvýšenou bezpečností proti stržení závitu vřetene a vřetenové matice.
- › Vřeteno kované z jednoho kusu se závitem válcovaným za studena.
- › U DN 500 a DN 600 je EKO[®]plus Měkkotěsnicí šoupátko standardně vybaveno vnějším obtokem (tzv. bypassové potrubí).

Ovládání

- › Šoupátkovým klíčem, ručním kolem nebo pomocí zemní soupravy (požadavek na ruční kolo je třeba uvést do objednávky).
- › Uzávěr zavírá, otáčíme-li ovládacím koncem doprava.

Připojovací parametry

- › Dle EN 1092-2 s přírubami typ 21, tvar B.
- › Stavební délka dle:
 - EN 558 řada 14 (dříve krátká F4)
 - EN 558 řada 15 (dříve dlouhá F5)

Materiály hlavních dílů

- › Těleso, víko, klín: tvárná litina EN-GJS-400-15 (GGG-40)
- › Klín: celopogumován antibakteriální pryží EPDM
- › Vřeteno: korozivzdorná ocel 1.4021 (13% Cr)
- › O-kroužky: pryž NBR
- › Spojovací šrouby víka: korozivzdorná ocel A2 dle ISO 3506
- › Ucpávkový šroub, vřetenová matice: kovaná mosaz

Ochrana proti korozi

- › Těžká protikorozi povrchová ochrana v kvalitě GSK.
- › Litinové díly vně i uvnitř chráněny epoxidovým povrstvením (odstín RAL 5005).

Montáž a údržba

- › Dle návodu na montáž, provoz a údržbu KAT-B 1030.

Zkoušení

- › Zkoušeno vodou dle EN 12266-1, stupeň netěsnosti A.



Použití

- › Obousměrná uzavírací armatura.
- › Vhodné i k zakopání do země.

Určení

- › Pitná a surová voda při dovolené pracovní teplotě do 50 °C
- › Průtočná rychlost při prac. přetlaku:
 - do 1,0 MPa max. 3 m/s
 - 1,0 – 1,6 MPa max. 4 m/s
- › Pracovní přetlak:
 - max. 1,0 MPa (PN 10)
 - max. 1,6 MPa (PN 16)
- › Podtlak max. 0,01 MPa (90% vakuum)

Na poptávku

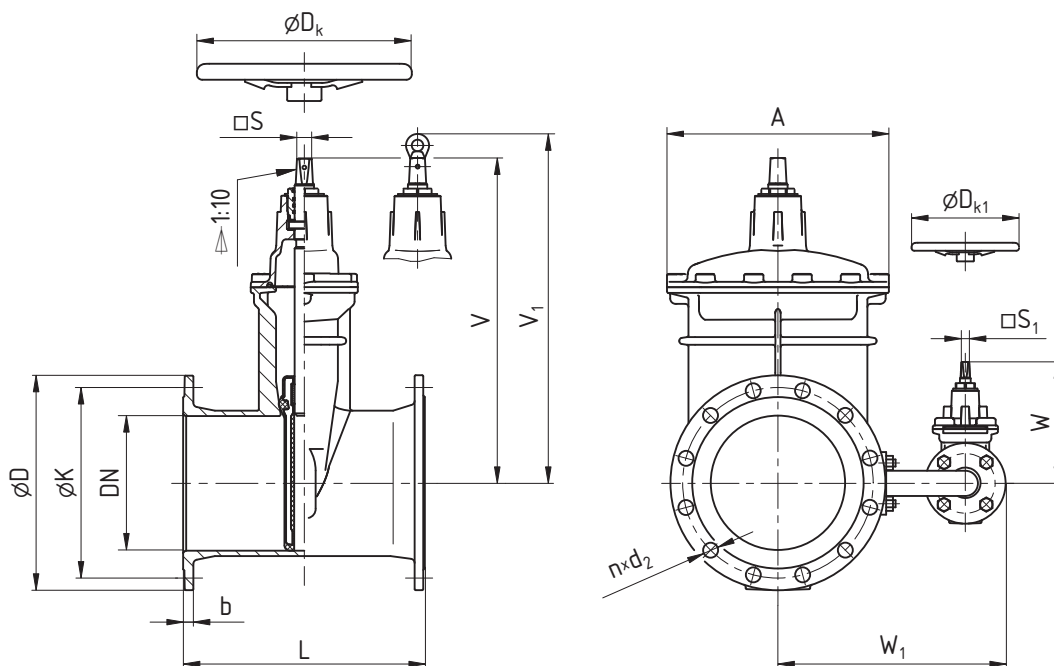
- › Stavební délka dle ČSN (KAT-A 1030-3)
- › Jiné materiálové provedení
- › Vrtání přírub PN 6

STANDARDNÍ NABÍDKA

EKO [®] plus	Stavební délka	PN	Jmenovitá světlost DN													
			40	50	65	80	100	125	150	200	250	300	350	400	500	600
Typ 001	řada 14	16	■	■	■	■	■	■	■	■	■	■	■	■	■	■
Typ 002		10								■	■	■	■	■	■	■
Typ 003	řada 15	16	■	■	■	■	■	■	■	■	■	■	■	■	■	□
Typ 004		10								■	■	■	■	■	■	□

Příklad objednávky: EKOplus Typ 001 DN 200 s ručním kolem

□ redukovaný průtok DN 500



ROZMĚRY [mm]

Jmenovitá světlost	DN	40	50	65	80	100	125	150	200	250	300	350	400	500	600	600/500	
Stavební délka L	řada 14	140	150	170	180	190	200	210	230	250	270	290	310	350	390	—	
	řada 15	240	250	270	280	300	325	350	400	450	500	550	600	700	—	800	
Konstrukční rozměry	A	121	121	206	206	206	228	252	330	413	472	619	619	726	954 ¹⁾	726	
	D _k	200	200	250	250	300	300	300	400	500	500	500	630	630	720	630	
	D _{k1}	—	—	—	—	—	—	—	—	—	—	—	—	200	200	200	
	s	14,3	14,3	17,3	17,3	19,3	19,3	19,3	24,3	27,3	27,3	27,3	32,3	32,3	36,3	32,3	
	s ₁	—	—	—	—	—	—	—	—	—	—	—	—	14,3	14,3	14,3	
	V	228	233	273	278	310	347	386	493	606	670	852	936	1096	1278	1096	
	V ₁	—	—	—	—	—	—	—	—	537	650	714	867	956	—	—	
	W	—	—	—	—	—	—	—	—	—	—	—	—	—	228	228	228
	W ₁	—	—	—	—	—	—	—	—	—	—	—	—	—	580	700	580
Připojovací rozměry PN 10	b	volte šoupátko PN 16 (shodné příp. rozměry)								20	22	24,5	26,5	28	26,5	30	30
	D									340	400	455	520	580	670	780	780
	K									295	350	400	460	515	620	725	725
	d ₂									23	23	23	23	28	28	31	31
	počet n									8	12	12	16	16	20	20	20
	šroub									M20	M20	M20	M20	M24	M24	M27	M27
Připojovací rozměry PN 16	b	19	19	19	19	19	19	19	20	22	24,5	26,5	28	31,5	36	36	
	D	150	165	185	200	220	250	285	340	400	455	520	580	715	840	840	
	K	110	125	145	160	180	210	240	295	355	410	470	525	650	770	770	
	d ₂	19	19	19	19	19	19	23	23	28	28	28	31	34	37	37	
	počet n	4	4	4	8 ²⁾	8	8	8	12	12	12	16	16	20	20	20	
	šroub	M16	M16	M16	M16	M16	M16	M20	M20	M24	M24	M24	M27	M30	M33	M33	
Otáčky / zdvih		12	14,5	20,5	21,5	21,5	26,5	32	34	43	51	59	50	64	75,5	64	
Ztrátový součinitel ³⁾		0,20	0,17	0,15	0,13	0,12	0,12	0,11	0,10	0,09	0,07	0,06	0,04	0,02	0,01	0,02	
Hmotnost [kg]	Typ 001	8,2	9,2	13,5	15,5	17,9	25,7	32,4	52	85,5	114,1	247	310	530	859,5	—	
	Typ 002	—	—	—	—	—	—	—	53,5	86	115	247	310	510	705	—	
	Typ 003	8,7	9,7	14,5	16,9	22,5	27,8	34,7	56,9	97,5	131,8	276	348	538	—	610	
	Typ 004	—	—	—	—	—	—	—	57,3	99	132,3	276	348	538	—	548	

¹⁾ Pro PN 16: A = 994 [mm]

²⁾ 4 díry pouze na požadavek

³⁾ Měřeno v poloze "zcela otevřeno"